



MD200 系列通用变频器

用户手册



工业自动化



智能电梯



新能源汽车



工业机器人



轨道交通



资料编码 19010352 C00

前言

资料简介

MD200系列变频器是一款通用高性能电流矢量变频器，主要用于控制和调节三相交流异步电机的速度和转矩，可用于纺织、造纸、拉丝、机床、包装、食品、风机、水泵及各种自动化生产设备的驱动。

本手册介绍产品的安装和接线，包括安装前准备、开箱与搬运、机械安装、电气安装等。

符合标准

相关认证指令与标准如下表所示，是否获得相关认证资质以产品铭牌标识为准。

认证名称	指令名称		标准
CE认证	EMC指令	2014/30/EU	EN 61800-3
	LVD指令	2014/35/EU	EN 61800-5-1
	RoHS指令	2011/65/EU	EN 50581
UL认证	-		UL61800-5-1
			C22.2 No.14-13
KCC认证	韩国电波法		KN 11

版本变更记录

修订日期	发布版本	变更内容
2021-10	C00	<ul style="list-style-type: none"> 更新“7参数一览表”章节 新增“5功能应用”、“6通讯”和“8参数组” 调整一级标题顺序
2021-03	B10	更新“3参数”一节
2020-11	B09	细小勘误
2020-08	B08	删除客服电话
2020-04	B07	<ul style="list-style-type: none"> 更新“1.1产品信息”一节中操作面板介绍图的额定名牌 更新“2.2.1端子接线图” 新增“2.2.3控制信号输入端子接线说明” 更新“5.2.1额定规格”一节中的输出电压
2019-09	B06	<ul style="list-style-type: none"> 增加“5.6线缆尺寸与紧固力矩选型指导” 增加“5.7选配件选型指导” “5.3外围器件选型指导”一节增加输入熔断器规格 “2.2.1端子接线图”一节中端子接线图优化 “5.2.2技术规格”一节加入发热功耗、排风量等数据
2018-12	B05	切换logo
2017-09	B04	<ul style="list-style-type: none"> 增加单相和三相-NC机型 增加F4-04功能码 增加三相机型滤波器和电抗器选型
2016-12	B03	<ul style="list-style-type: none"> 修正勘误 增加三相0.4kW和5.5kW的机型

修订日期	发布版本	变更内容
2016-09	B02	<ul style="list-style-type: none">● 增加三相电源输入机型● 参数表更新对应到软件版本: F7-10=U12.00; F7-11=U13.00
2016-05	B01	<ul style="list-style-type: none">● 参数表更新对应到软件版本: 功能u0.10/性能u10.06● 增加EMC章节
2015-11	V1.0	<ul style="list-style-type: none">● 控制回路AI1和AO1统一为AI和AO● A5-05 最大输出电压系数默认值更改为103
2015-9	V0.0	第一版发行

关于手册获取

本手册不随产品发货，如需获取电子版PDF文件，可以通过以下方式获取：

登录汇川技术官网网站 (www.inovance.com) ，“服务与支持-资料下载”，搜索关键字并下载。

目录

前言	1
安全注意事项	6
1 概要	11
1.1 产品信息	11
1.2 面板操作	12
2 安装与接线	13
2.1 安装	13
2.1.1 柜内排布	13
2.1.2 安装方法	13
2.1.3 安装环境	14
2.2 接线	15
2.2.1 端子接线图	15
2.2.2 端子规格说明	17
2.2.3 控制信号输入端子接线说明	17
3 故障	22
3.1 故障列表	22
3.2 常见故障及其处理方法	25
4 规格与选型	26
4.1 外形尺寸	26
4.2 规格	26
4.2.1 额定规格	26
4.2.2 技术规范	28
4.3 外围器件选型指导	29
4.4 EMC 滤波器选型指导	30
4.4.1 内置滤波器	30
4.4.2 外置滤波器	30
4.5 输入交流电抗器选型指导	34
4.6 输出dv、dt 电抗器选型指导	34
4.7 线缆尺寸与紧固力矩选型指导	36
4.8 选配件选型指导	37
5 功能应用	38
5.1 运行指令设定	38
5.1.1 通过运行指令设定	38
5.1.2 通过“操作面板”设定运行指令	38
5.1.3 通过端子设定运行指令	38
5.1.4 通过通讯设定运行指令	44
5.2 通过PID设定主频率	45

5.3	控制性能	47
5.3.1	输出电流（转矩）限制	47
5.3.2	过压失速抑制	49
5.4	保护功能	50
5.4.1	过载保护	50
5.4.2	瞬时停电连续运行（瞬停不停）	53
5.5	模拟量输出端子	56
5.6	行业宏	59
6	通讯	62
6.1	通讯数据地址定义	62
6.2	Modbus通讯协议	65
6.3	通讯资料结构	66
6.4	参数地址标示规则	68
6.5	FD组通讯参数说明	71
7	参数组	74
7.1	F0 基本功能	74
7.2	F1 电机参数	83
7.3	F2 矢量控制参数	87
7.4	F3 V/F控制参数	94
7.5	F4 输入端子	101
7.6	F5 输出端子	121
7.7	F6 启停控制	127
7.8	F7 键盘与显示	131
7.9	F8 辅助功能	138
7.10	F9 故障与保护	149
7.11	FA PID功能	170
7.12	FB 摆频、定长和计数	179
7.13	FC 多段指令、简易PLC	181
7.14	FD 通讯波特率	190
7.15	FE 用户定制功能码	193
7.16	FP 功能码管理	200
7.17	A1 虚拟IO	202
7.18	A5 控制优化参数	222
7.19	A6 AI曲线设定	224
7.20	AA 矢量控制扩展参数	225
7.21	AC AIAO校正	227

7.22 U0 基本监视参数.....	230
8 功能码一览表.....	243
8.1 功能码一览表.....	243

安全注意事项

安全声明

1. 本章对正确使用本产品所需关注的安全注意事项进行说明。在使用本产品之前，请先阅读使用说明书并正确理解安全注意事项的相关信息。如果不遵守安全注意事项中约定的事项，可能导致人员死亡、重伤，或设备损坏。
2. 手册中的“危险”、“警告”和“注意”事项，并不代表所应遵守的所有安全事项，只作为所有安全注意事项的补充。
3. 本产品应在符合设计规格要求的环境下使用，否则可能造成故障，因未遵守相关规定引发的功能异常或部件损坏等不在产品质量保证范围之内。
4. 因未遵守本书的内容、违规操作产品引发的人身安全事故、财产损失等，我司将不承担任何法律责任。

安全等级定义



危险

表示如果不按规定操作，则导致死亡或严重身体伤害。



警告

表示如果不按规定操作，则可能导致死亡或严重身体伤害。



注意

表示如果不按规定操作，则可能导致轻微身体伤害或设备损坏。

安全注意事项

- 本说明书中产品的图解，有时为了展示产品细节部分，产品为卸下外罩或安全遮盖物的状态。使用本产品时，请务必按规定装好外罩或遮盖物，并按使用说明书的规定操作。
- 本说明书中的产品图示仅为示例，可能与您订购的产品略有差异，请以实际订购产品为准。

开箱验收	
	警告 <ul style="list-style-type: none">● 开箱时发现产品及产品附件有损伤、锈蚀、使用过的迹象等问题，请勿安装！● 开箱时发现产品内部进水、部件缺少或有部件损坏时，请勿安装！● 请仔细对照装箱单，发现装箱单与产品名称不符时，请勿安装！
	注意 <ul style="list-style-type: none">● 开箱前请检查设备的外包装是否完好，有无破损、浸湿、受潮、变形等情况。● 请按照层次顺序打开包装，严禁猛烈敲打！● 开箱时请检查设备及附件表面有无残损、锈蚀、碰伤等情况。● 开箱后请仔细对照装箱清单，查验设备及附件数量、资料是否齐全。
储存与运输时	

 **警告**

- 请务必使用专业的起重设备，且由具有操作资质的专业人员搬运大型或重型产品。否则有导致受伤或产品损坏的危险！
- 垂直起吊产品前，请确认产品的前外罩、端子排等产品构成部件已用螺丝固定牢靠，否则部件脱落有导致人员受伤或产品损坏的危险！
- 产品被起重设备吊起时，产品下方禁止人员站立或停留。
- 用钢丝绳吊起产品时，请平稳匀速吊起，勿使产品受到振动或冲击，勿使产品翻转，也不要使产品长时间处于被吊起状态，否则有导致人员受伤或产品损坏的危险！

 **注意**

- 搬运产品时请务必轻抬轻放，随时注意脚下物体，防止绊倒或坠落，否则有导致受伤或产品损坏的危险！
- 徒手搬运产品时，请务必抓牢产品壳体，避免产品部件掉落，否则有导致受伤的危险！
- 请严格按照产品要求的储存与运输条件进行储存与运输，否则有导致产品损坏的危险。
- 避免在水溅雨淋、阳光直射、强电场、强磁场、强烈振动等场所储存与运输。
- 避免产品储存时间超过3个月，储存时间过长时，请进行更严密的防护和必要的检验。
- 请将产品进行严格包装后再进行车辆运输，长途运输时必须使用封闭的箱体。
- 严禁将本产品与可能对本产品构成影响或损害的设备或物品一起混装运输。

安装时
 **危险**

- 只有受过电气设备相关培训，具有电气知识的专业人员才能操作。严禁非专业人员操作！

 **警告**






- 安装前请务必仔细阅读产品使用说明书和安全注意事项！
- 请勿在强电场或强电磁波干扰的场所安装本产品！
- 进行安装作业前，请确保安装位置的机械强度足以支撑设备重量，否则会导致机械危险。
- 进行安装作业时，请勿穿着宽松的衣服或佩戴饰品，否则可能会有触电的危险！
- 将产品安装到封闭环境（如机柜内或机箱内）中时，请用冷却装置（如冷却风扇或冷却空调）充分冷却，以满足安装环境要求，否则可能导致产品过热或火灾。
- 严禁改装本产品！
- 严禁拧动产品零部件及元器件的固定螺栓和红色标记的螺栓！
- 本产品安装在柜体或终端设备中时，柜体或终端设备需要提供相应的防火外壳、电气防护外壳和机械防护外壳等防护装置，防护等级应符合相关IEC标准和当地法律法规要求。
- 在需要安装变压器等强电磁波干扰的设备时，请安装屏蔽保护装置，避免本产品出现误动作！
- 请将产品安装在金属等阻燃物体上，勿使易燃物接触产品或将易燃物附着在产品上，否则会有引发火灾的危险。

 **注意**

- 进行安装作业时，请用布或纸等遮住产品顶部，以防止钻孔时的金属屑、油、水等异物进入产品内部，导致产品故障。作业结束后，请拿掉遮盖物，避免遮盖物堵住通风孔影响散热，导致产品异常发热。
- 当对以恒定速度运行的机械进行可变速运行时，可能发生共振。此时，在电机机架下安装防振橡胶或使用振动抑制功能，可有效减弱共振。


接线时

<p> 危险</p> <ul style="list-style-type: none">● 严禁非专业人员进行设备安装、接线、保养维护、检查或部件更换!● 接线前, 请切断所有设备的电源。切断电源后设备内部电容有残余电压, 请至少等待产品上警告标签规定的时间再进行接线等操作。测量主回路直流电压, 确认处在安全电压之下, 否则会有触电的危险。● 请在切断电源的状态下进行接线作业、拆产品外罩或触碰电路板, 否则会有触电的危险。● 请务必保证设备和产品的良好接地, 否则会有电击危险。
<p> 警告</p> <ul style="list-style-type: none">● 严禁将输入电源连接到设备或产品的输出端, 否则会引起设备损坏, 甚至引发火灾。● 驱动设备与电机连接时, 请务必保证产品与电机端子相序准确一致, 避免造成电机反向旋转。● 接线时使用到的线缆必须符合相应的线径和屏蔽等要求, 使用屏蔽线缆的屏蔽层需要单端可靠接地!● 请按照手册中规定的紧固力矩进行端子螺丝紧固, 紧固力矩不足或过大, 可能导致连接部分过热、损坏, 引发火灾危险。● 接线完成后, 请确保所有线缆接线正确, 产品内部没有掉落的螺钉、垫片或裸露线缆, 否则可能有触电危险或损坏产品。
<p> 注意</p> <ul style="list-style-type: none">● 请遵守静电防止措施 (ESD) 规定的步骤, 并佩戴静电手环进行接线等操作, 避免损坏设备或产品内部的电路。● 对控制回路接线时, 请使用双股绞合屏蔽线, 将屏蔽层连接到产品的接地端子上进行接地, 否则会导致产品动作异常。
上电时
<p> 危险</p> <ul style="list-style-type: none">● 上电前, 请确认产品安装完好, 接线牢固, 电机装置允许重新启动。● 上电前, 请确认电源符合产品要求, 避免造成产品损坏或引发火灾!● 严禁在通电状态下打开产品柜门或产品防护盖板、触摸产品的任何接线端子、拆卸产品的任何装置或零部件, 否则有触电危险!
<p> 警告</p> <ul style="list-style-type: none">● 接线作业和参数设定完成后, 请进行机器试运行, 确认机器能够安全动作, 否则可能导致人员受伤或设备损坏。● 通电前, 请确保产品的额定电压与电源电压一致。如果电源电压使用有误, 会有引发火灾的危险。● 通电前, 请确保产品、电机以及机械的周围没有人员, 否则可能导致人员受伤或死亡。
运行时
<p> 危险</p> <ul style="list-style-type: none">● 严禁非专业人员进行产品运行, 否则会有导致人员受伤或死亡危险!● 严禁在运行状态下触摸设备的任何接线端子、拆卸设备和产品的任何装置或零部件, 否则有触电危险!

 警告
<ul style="list-style-type: none"> • 严禁触摸设备外壳、风扇或电阻等以试探温度，否则可能引起灼伤! • 运行中，避免其他物品或金属物体等掉入设备中，否则可能引起火灾或产品损坏!
保养时
 危险
<ul style="list-style-type: none"> • 严禁非专业人员进行设备安装、接线、保养维护、检查或部件更换! • 严禁在通电状态下进行设备保养，否则有触电危险! • 切断所有设备的电源后，请至少等待产品上警告标签规定的时间再进行设备保养等操作。 • 使用PM电机时，即使产品的电源关闭，在电机旋转期间，电机端子上也会产生感应电压。请勿触摸电机端子，否则可能会有触电风险。
 警告
<ul style="list-style-type: none"> • 请按照设备维护和保养要求对设备和产品进行日常和定期检查与保养，并做好保养记录。
维修时
 危险
<ul style="list-style-type: none"> • 严禁非专业人员进行设备安装、接线、保养维护、检查或部件更换! • 严禁在通电状态下进行设备维修，否则有触电危险! • 切断所有设备的电源后，请至少等待产品上警告标签规定的时间再进行设备检查、维修等操作。
 警告
<ul style="list-style-type: none"> • 请按照产品保修协议进行设备报修。 • 当保险丝熔断、断路器跳闸或漏电断路器(ELCB)跳闸时，请至少等待产品上警告标签规定的时间后，再接通电源或进行机器操作，否则可能导致人员伤亡及设备损坏。 • 设备出现故障或损坏时，务必由专业人员按照维修指导对设备和产品进行故障排除和维修，并做好维修记录。 • 请按照产品易损件更换指导进行更换。 • 请勿继续使用已经损坏的机器，否则可能会造成人员伤亡或产品更大程度的损坏。 • 更换设备后，请务必重新进行设备接线检查与参数设置。
报废时
 警告
<ul style="list-style-type: none"> • 请按照国家有关规定与标准进行设备、产品的报废，以免造成财产损失或人员伤亡! • 报废的设备与产品请按照工业废弃物处理标准进行处理回收，避免污染环境。

安全标识

为了保障安全作业，请务必遵守粘贴在设备上的安全标识，请勿损坏、剥下安全标识。安全标识说明如下：

安全标识	内容说明
	<ul style="list-style-type: none">● 使用产品之前请仔细阅读安全手册和使用说明，否则会有人员伤亡或产品损坏的危险！● 在通电状态下和电源切断后10分钟内，请勿触摸端子部分或拆下盖板，否则会有电击危险！

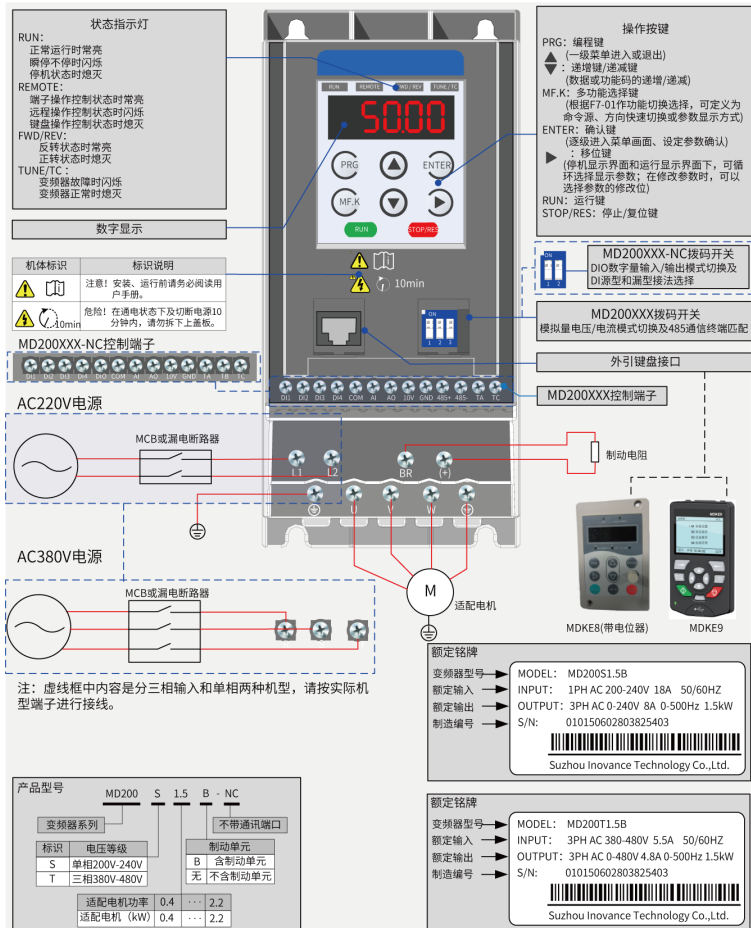
1 概要

1.1 产品信息

MD200系列变频器采用书型结构设计，支持无缝并排和导轨安装，体积小，安装简便，节省空间。接线端子采用接线端子采用无盖设计，配线、操作、维护更加方便。全系列机型内置输入滤波器，充分提高抗干扰能力和降低对外干扰。采用宏参数，将典型应用一键实现。

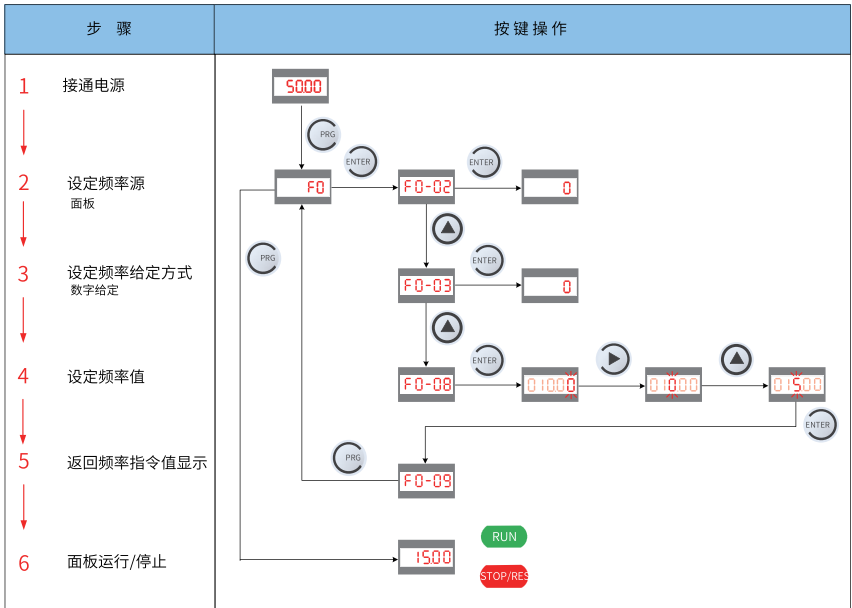
MD200系列变频器是一款通用高性能电流矢量变频器，主要用于控制和调节三相交流异步电机的速度和转矩，可用于纺织、造纸、拉丝、机床、包装、食品、风机、水泵及各种自动化生产设备的驱动。

MD200系列变频器的产品型号、铭牌、操作面板等见下图。

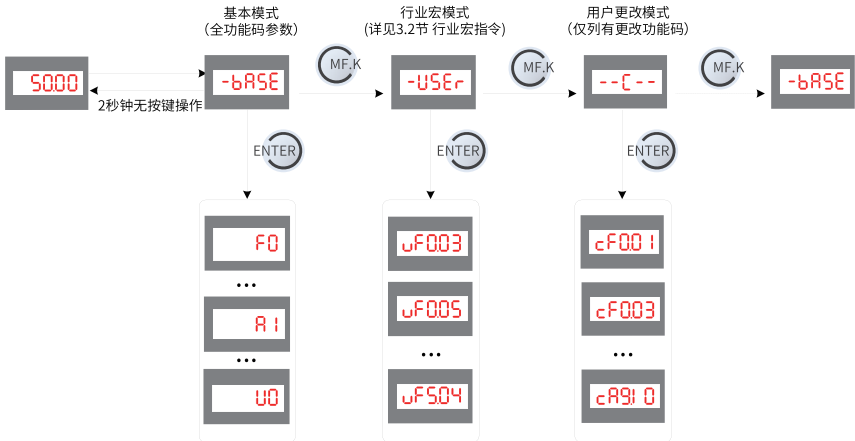


1.2 面板操作

快速调试操作流程图：



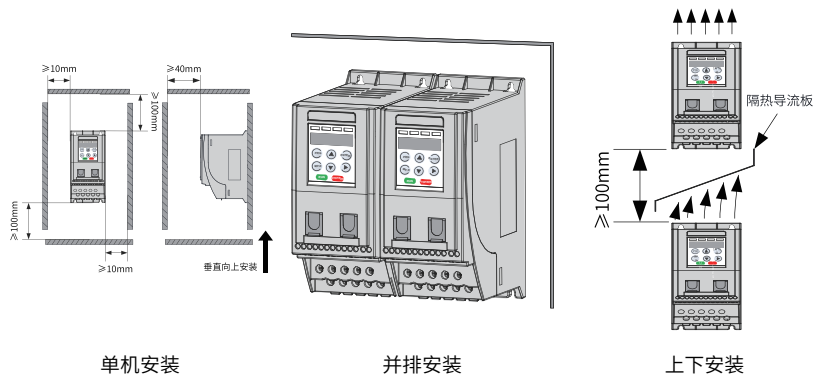
参数快速查阅模式流程图：



2 安装与接线

2.1 安装

2.1.1 柜内排布

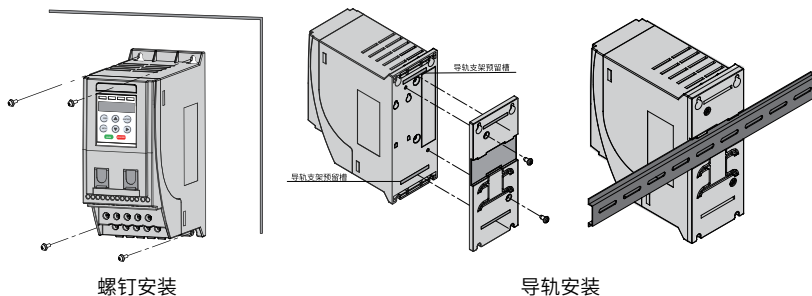


单机安装

并排安装

上下安装

2.1.2 安装方法



螺钉安装

导轨安装

说明

- 使用螺钉安装方式安装变频器时，应同时固定上面和下面的4个固定螺母，禁止只固定变频器上面的两个固定螺母。
- 使用导轨安装方式安装变频器时，请购买DIN导轨安装附件(选配件)，详细信息请参考第37页“4.8 选配件选型指导”的介绍。

2.1.3 安装环境

1. 环境温度：周围环境温度对变频器寿命有很大影响，不允许变频器的运行环境温度超过允许温度范围（-10℃~50℃）。
2. 将变频器装于阻燃物体的表面，周围要有足够空间散热。变频器工作时易产生大量热量。并用螺丝垂直安装在安装支座上。
3. 请安装在不易振动的地方。振动应不大于0.6G。特别注意远离冲床等设备。
4. 避免装于阳光直射、潮湿、有水珠的地方。
5. 避免装于空气中有腐蚀性、易燃性、易爆性气体的场所。
6. 避免装在有油污、粉尘的场所。

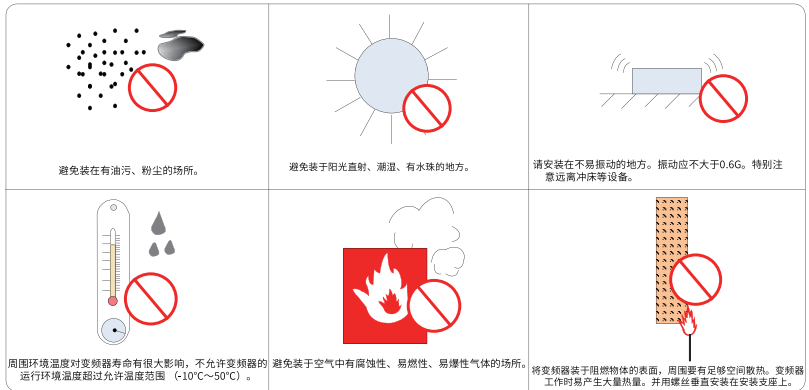


图2-1 安装环境要求

2.2 接线

2.2.1 端子接线图

MD200XXX端子接线图

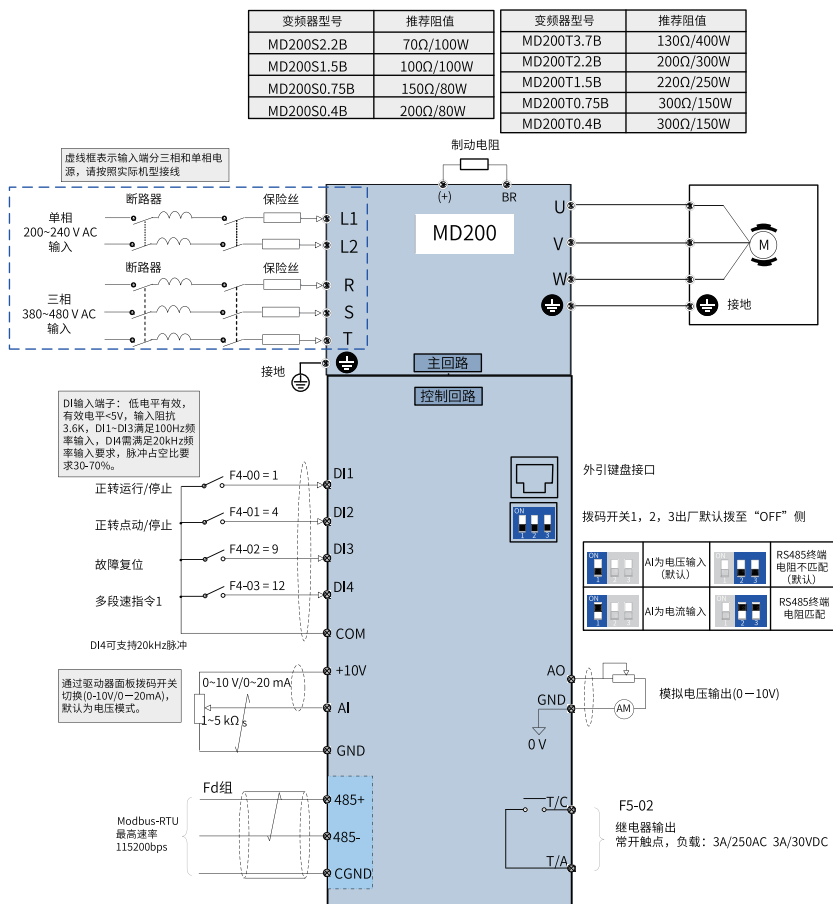


图2-2 单相/三相电源输入 (MD200S0.4B~MD200S2.2B, MD200T0.4B~MD200T3.7B) 端子接线图

图

MD200XXX-NC端子接线图

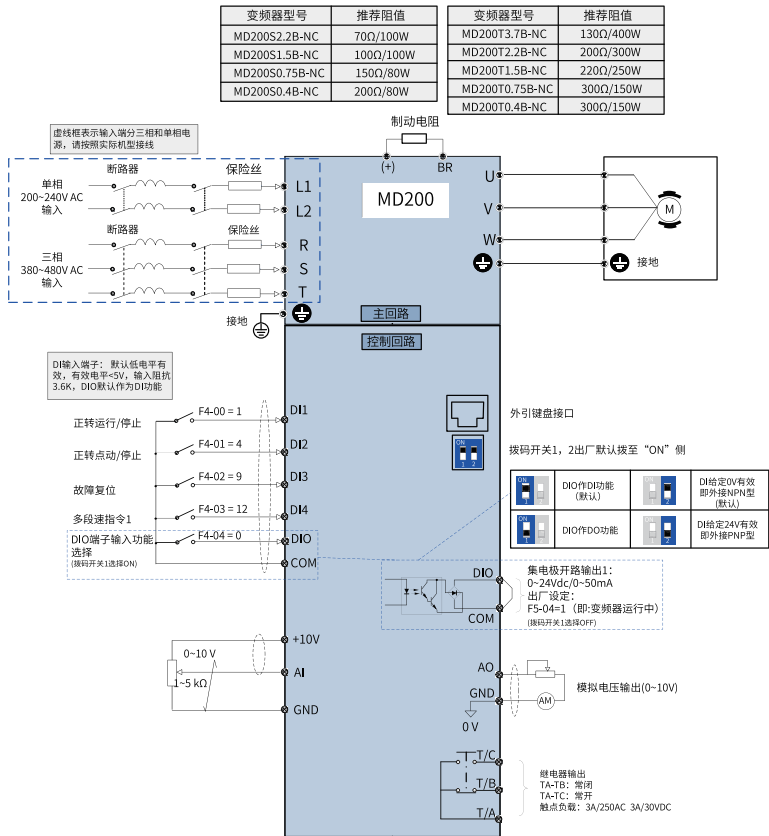


图2-3 单相/三相电源输入 (MD200S0.4B-NC~MD200S2.2B-NC, MD200T0.4B-NC~MD200T3.7B-NC) 端子接线图

注意

- 噪音干扰可能导致误动作发生，所以信号线要离动力线10CM以上，另外请将主回路的输入侧和输出侧分开配置。
- 接线时不要在变频器内留下电线切屑。电线切屑可能导致异常、故障、误动作发生。
- 请保持变频器的清洁，在控制柜等上钻安装孔时请务必注意不要使切屑粉尘掉入变频器。

2.2.2 端子规格说明

端子类型	端子标识	端子名称	端子功能说明	
主回路	L1、L2	单相电源输入	连接电网电源的端子，L1火线接线端，L2零线接线端子	
	R、S、T	三相电源输入	连接电网电源的端子	
	U、V、W	变频器输出	连接电机的端子	
	BR、(+)	制动电阻连接	连接制动电阻的端子	
	⊕	接地端子	接地用端子	
控制回路	DI1-DI4	数字输入	多功能输入端子	低有效，有效电平<5V，DI-DI3为低速DI，频率<100Hz，DI4作为高速脉冲输入，最高可支持20kHz频率
	DIO	数字输入输出	多功能数字量输入/输出端子	通过拨码开关选择使用DI或者DO功能，详见第15页“图2-2”，DO公共端为COM
	COM	24V电源地	板内24V地	内部与GND隔离
	+10V		10V模拟电压输出	10V±10%，最大10mA
	GND		模拟地	内部与COM隔离
	AI	模拟输入输出	模拟单端输入通道1	(0~10V) / (0~20mA) 输入，12位分辨率，校正精度0.5%，响应时间小于8ms
	AO		模拟输出1	AO: 0~10V，校正精度100 mV，分辨率10位，校正精度1%
	TA-TC, TA-TB	继电器输出	继电器输出	TA-TC: 常开; TA-TB: 常闭 触点负载: 3A/250AC 3A/30VDC 注: TA-TB仅适用于MD200XXX-NC机型
	CGND	通信	与10V的地共用	端子分布上CGND与10V的地共用，均为GND
	485+		RS485通讯正信号	半双工RS485通信，最高波特率115200，最多可支持64个节点
485-	RS485通讯负信号		注: 485通信功能仅适用于MD200XXX机型。	

2.2.3 控制信号输入端子接线说明

AI模拟输入端子

因微弱的模拟电压信号特别容易受到外部干扰，所以一般需要用屏蔽电缆，而且配线距离尽量短，不要超过20m，如第18页“图2-4”所示。在某些模拟信号受到严重干扰的场合，模拟信号源侧需加滤波电容器或铁氧体磁芯，如第18页“图2-5”所示。

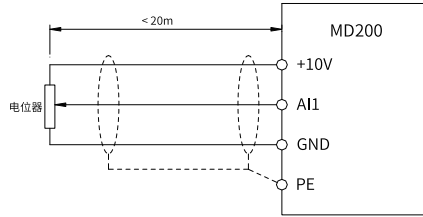


图2-4 模拟量输入端子接线

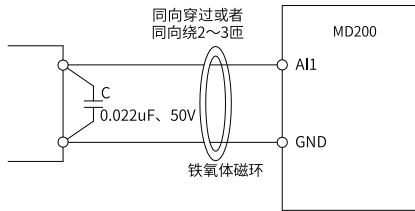


图2-5 模拟量输入端子处理接线

DI数字输入端子

一般需要用屏蔽电缆，而且配线距离尽量短，不要超过20m。当选用有源方式驱动时，需对电源的串扰采取必要的滤波措施。建议选用触点控制方式。

- 漏型接线方式

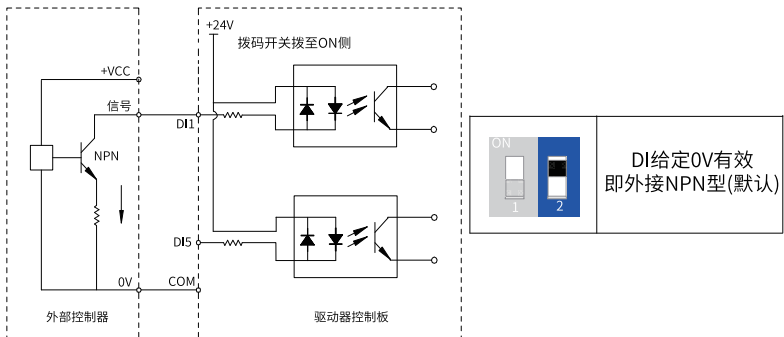


图2-6 漏型接线方式



此种接线方式下，不同驱动器的DI端子不能并接使用，否则可能引起DI的误动作；若需DI端子并接(不同驱动器之间)，则需在DI端子处串接二极管(阳极接DI)使用，二极管需满足： $I_F > 10\text{mA}$ 、 $U_F < 1\text{V}$ ，如下图所示。

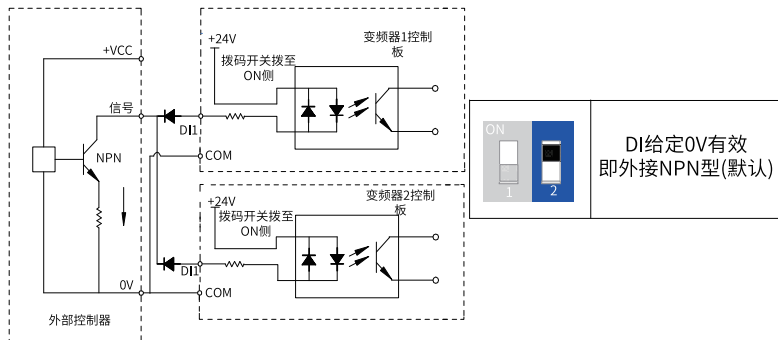


图2-7 多台驱动器DI端子并接漏型接线方式

● 源型接线方式

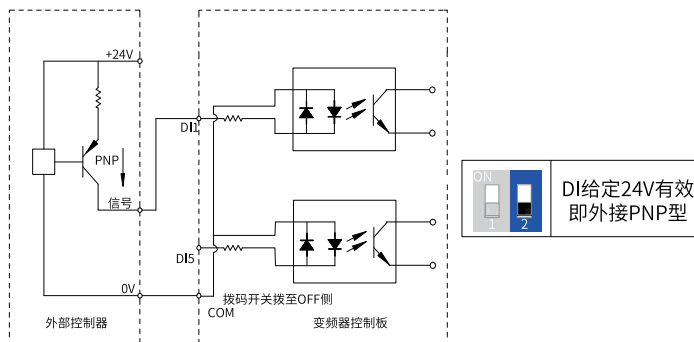


图2-8 源型接线方式

DO数字输出端子

当数字输出端子需要驱动继电器时，应在继电器线圈两边加装吸收二极管。否则易造成直流24V电源损坏。驱动能力不大于50mA。需正确安装吸收二极管的极性，如下图所示。否则当数字输出端子有输出时，马上会将直流24V电源烧坏。

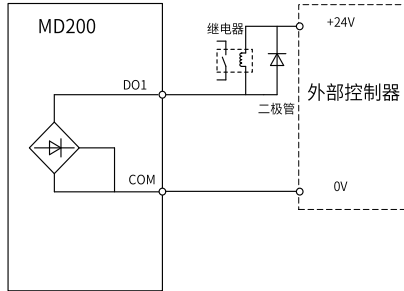


图2-9 数字输出端子接线

电感性负载（继电器、接触器和电机）在电流切断时都会引起电压尖峰。在继电器触点采用压敏电阻进行防护，并在电感性负载上装吸收电路，如压敏电阻、RC 吸收电路、二极管等，保证在关断时的干扰最小。

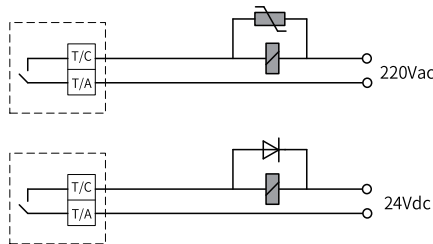


图2-10 继电器输出端子抗干扰处理

注意

- 接线工具：十字或一字螺丝刀，主回路端子螺钉规格 $\geq M4$ ，控制端子螺钉规格 $\geq M3$ 。
- 接线时，推荐 L1 端接火线，L2 接零线；请优先接输出线和PE
- 控制端子的接线孔能支持 $0.3\text{mm}^2\sim 0.75\text{mm}^2$ 的线缆。
- 变频器的接触漏电流大于 3.5mA ，请务必保证变频器接地良好，否则会有电击危险
- 不要用手指拨动拨码开关，使用螺丝刀等工具。
- 如果用于IT电网（中性点未接地的电网系统），需要将压敏电阻（VDR）对地跳线螺钉拆掉（机身左侧）

以下情况请将安规电容（EMC）对地跳线螺钉拆掉（机身左侧），压敏电阻（VDR）、安规电容（EMC）对地跳线位置示意图如下：

1. 用户不接地，且变频器安装时底部散热器与金属机柜接触（容易导致电击危险）。

2. 配置漏电断路器后出现起机跳漏保现象。

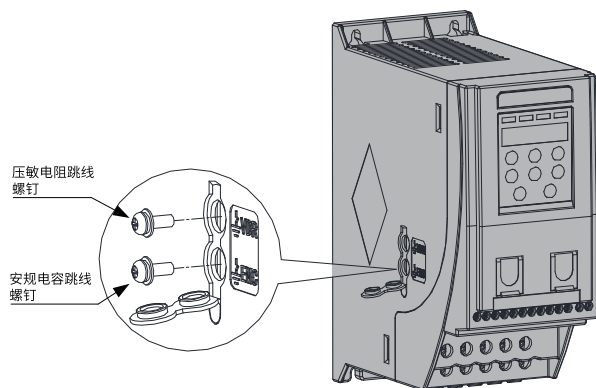


图2-11 压敏电阻（VDR）、安规电容（EMC）对地跳线位置示意

3 故障

3.1 故障列表

MD200变频器共有25项警示信息及保护功能，一旦故障发生，保护功能动作，变频器停止输出，变频器故障继电器接点动作，并在变频器显示面板上显示故障代码。用户在寻求服务之前，可以先按本节提示进行自查，分析故障原因，找出解决方法，若无法排除故障，请向我司或产品代理商寻求技术支持，故障信息表见下：

故障名称	操作面板显示	故障原因排查	故障处理对策
加速过电流	Err02	1、变频器输出回路存在接地或短路 2、加速时间太短 3、手动转矩提升或V/F曲线不合适 4、电压偏低 5、对正在旋转的电机进行启动 6、加速过程中突加负载 7、变频器选型偏小 8、制动电阻选型过小/ 制动电阻短路 9、电机对地短路	1、排除外围故障 2、增大加速时间 3、调整手动提升转矩或V/F曲线 4、将电压调至正常范围 5、选择转速追踪启动或等电机停止后再启动 6、取消突加负载 7、选用功率等级更大的变频器 8、更换制动电阻 9、更换电缆或电机
减速过电流	Err03	1、变频器输出回路存在接地或短路 2、减速时间太短 3、电压偏低 4、减速过程中突加负载 5、没有加装制动电阻 6、制动电阻选型过小/ 制动电阻短路 7、电机对地短路	1、排除外围故障 2、增大减速时间 3、将电压调至正常范围 4、取消突加负载 5、加装制动电阻 6、更换制动电阻 7、更换电缆或电机
恒速过电流	Err04	1、变频器输出回路存在接地或短路 2、电压偏低 3、运行中是否有突加负载 4、变频器选型偏小 5、制动电阻选型过小/ 制动电阻短路 6、电机对地短路	1、排除外围故障 2、将电压调至正常范围 3、取消突加负载 4、选用功率等级更大的变频器 5、更换制动电阻 6、更换电缆或电机
加速过电压	Err05	1、输入电压偏高 2、加速过程中存在外力拖动电机运行 3、加速时间过短 4、没有加装制动电阻	1、将电压调至正常范围 2、取消此外动力或加装制动电阻 3、增大加速时间 4、加装制动电阻

故障名称	操作面板显示	故障原因排查	故障处理对策
减速过电压	Err06	1、输入电压偏高 2、减速过程中存在外力拖动电机运行 3、减速时间过短 4、没有加装制动电阻	1、将电压调至正常范围 2、取消此外动力或加装制动电阻 3、增大减速时间 4、加装制动电阻
恒速过电压	Err07	1、输入电压偏高 2、运行过程中存在外力拖动电机运行	1、将电压调至正常范围 2、取消此外动力或加装制动电阻
控制电源故障	Err08	1、输入电压不在规范规定的范围内	1、将电压调至规范要求的范围内
欠压故障	Err09	1、瞬时停电 2、变频器输入端电压不在规范要求的范围 3、母线电压不正常 4、整流桥及缓冲电阻不正常 5、驱动板异常 6、控制板异常	1、复位故障 2、调整电压到正常范围 3、寻求技术支持 4、寻求技术支持 5、寻求技术支持 6、寻求技术支持
变频器过载	Err10	1、负载是否过大或发生电机堵转 2、变频器选型偏小	1、减小负载并检查电机及机械情况 2、选用功率等级更大的变频器
电机过载	Err11	1、电机保护参数F9-01设定是否合适 2、负载是否过大或发生电机堵转 3、变频器选型偏小	1、正确设定此参数 2、减小负载并检查电机及机械情况 3、选用功率等级更大的变频器
输入缺相	Err12	1、三相输入电源不正常 2、驱动板异常 3、防雷板异常 4、主控板异常	1、检查并排除外围线路中存在的问题 2、寻求技术支持 3、寻求技术支持 4、寻求技术支持
输出缺相	Err13	1、变频器到电机的引线不正常 2、电机运行时变频器三相输出不平衡 3、驱动板异常 4、模块异常	1、排除外围故障 2、检查电机三相绕组是否正常并排除故障 3、寻求技术支持 4、寻求技术支持
模块过热	Err14	1、环境温度过高 2、风道堵塞 3、风扇损坏 4、模块热敏电阻损坏 5、逆变模块损坏	1、降低环境温度 2、清理风道 3、更换整机 4、更换整机 5、更换整机
外部设备故障	Err15	1、通过多功能端子DI输入外部故障的信号 2、通过虚拟IO功能输入外部故障的信号	1、复位运行 2、复位运行

故障名称	操作面板显示	故障原因排查	故障处理对策
通讯故障	Err16	1、上位机工作不正常 2、通讯线不正常 3、通讯参数FD组设置不正确	1、检查上位机接线 2、检查通讯连接线 3、正确设置通讯参数
电流检测故障	Err18	驱动板异常	更换整机
电机调谐故障	Err19	1、电机参数未按铭牌设置 2、参数调谐过程超时	1、根据铭牌正确设定电机参数 2、检查变频器到电机引线
EEPROM读写故障	Err21	EEPROM芯片损坏	更换整机
对地短路故障	Err23	1、电机对地短路； 2、逆变管上管损坏：请专业人士判断	1、更换电缆或电机； 2、更换整机
累计运行时间到达故障	Err26	1、累计运行时间达到设定值	1、使用参数初始化功能清除记录信息
用户自定义故障1	Err27	1、通过多功能端子DI输入用户自定义故障1的信号 2、通过虚拟IO功能输入用户自定义故障1的信号	1、复位运行 2、复位运行
用户自定义故障2	Err28	1、通过多功能端子DI输入用户自定义故障2的信号 2、通过虚拟IO功能输入用户自定义故障2的信号	1、复位运行 2、复位运行
累计上电时间到达故障	Err29	累计上电时间达到设定值	使用参数初始化功能清除记录信息
掉载故障	Err30	变频器运行电流小于F9-64	确认负载是否脱离或F9-64、F9-65参数设置是否符合实际运行工况
运行时PID反馈丢失故障	Err31	PID反馈小于FA-26设定值	检查PID反馈信号或设置FA-26为一个合适值
逐波限流故障	Err40	1、负载是否过大或发生电机堵转 2、变频器选型偏小	1、减小负载并检查电机及机械情况 2、选用功率等级更大的变频器
速度偏差过大故障	Err42	1、电机堵转 2、速度偏差过大检测参数F9-69、F9-70设置不合理 3、变频器输出端UVW到电机的接线不正常	1、检查机械是否异常，电机是否进行参数调谐，转矩设定值F2-10是否偏小 2、根据实际情况合理设置检测参数 3、检查变频器与电机间的接线有否断开
速度同步从机故障	Err55	速度同步功能有效时，主机有接收到CAN通讯数据，但是没有检测到从机，即报ERR55点对点从机故障	1、检查从机CAN通讯接线； 2、检查从机CAN通讯是否正常；

3.2 常见故障及其处理方法

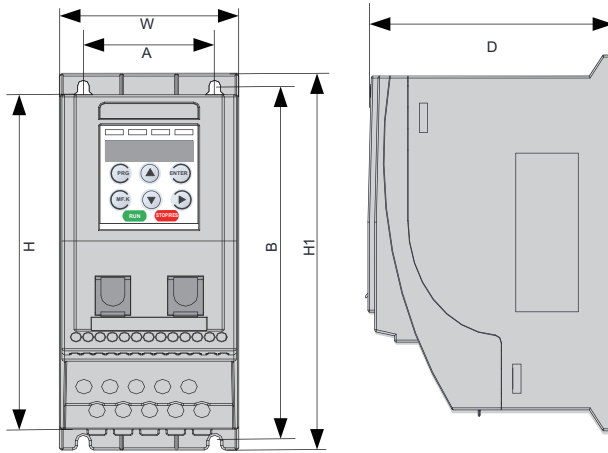
变频器使用过程中可能会遇到下列故障情况，请参考下述方法进行简单故障分析及处理方法：

序号	故障现象	可能原因	解决方法
1	上电无显示	电网电压没有或者过低； 机器损坏；	检查输入电源； 更换整机。
2	上电显示HC	驱动板与控制板之间的连线接触不良； 控制板上相关器件损坏； 电机或者电机线有对地短路； 电网电压过低；	重新拔插4芯和28芯排线； 寻求技术支持。
3	频繁报Err14（模块过热）故障	载频设置太高。 风扇损坏或者风道堵塞。 变频器内部器件损坏（热电偶或其他）	降低载频（F0-15）； 更换风扇、清理风道； 寻求技术支持。
4	变频器运行后电机不转动。	变频器及电机之间连线错误； 变频器参数设置错误（电机参数）； 驱动板故障；	重新确认变频器与电机之间连线； 更换电机或清除机械故障； 检查并重新设置电机参数。
5	DI端子失效。	参数设置错误； 外部信号错误； 控制板故障；	检查并重新设置F4组相关参数； 重新接外部信号线； 寻求技术支持。
6	变频器频繁报过流和过压故障。	电机参数设置不对； 加减速时间不合适； 负载波动；	重新设置电机参数； 设置合适的加减速时间； 寻求技术支持。

4 规格与选型

4.1 外形尺寸

MD200系列变频器的外观尺寸如下所示。



外形尺寸 (mm)				安装孔位 (mm)		安装孔径 (mm)	重量 (kg)
H1	H	W	D	A	B		
180	160	75	145	55	170	Φ5.0	1.1

4.2 规格

4.2.1 额定规格

表4-1 MD200 变频器型号与技术数据 (单相200V~240V)

项目		规格			
MD200SXX(B)(-NC)		0.4	0.75	1.5	2.2
适用电机容量(kW)		0.4	0.75	1.5	2.2
输出	额定输出电流(A)	2.5	4.6	8	11
	输出电压	三相0~240V AC			
	最高输出频率	500Hz (可通过参数更改)			
	载波频率	0.8kHz~8.0kHz (可根据负载特性, 自动调整载波频率)			
	过载能力	150%额定电流60s			

项目		规格			
电源	额定输入电流(A)	6.5	11	18	27
	额定电压额定频率	单相200~240V, 50/60Hz			
	电压允许波动范围	-15~10%, 实际允许范围: AC 170V~264V			
	频率允许波动范围	±5%			
	电源容量(kVA)	1.7	3	4.8	7.1
散热设计	发热功耗 (W)	17.8	34.17	64.8	95.39
	排风量 (CFM)	10.5	10.5	15	15
过电压等级		OVCIII			
污染等级		PD2			
防护等级		IP20			
重量 (kg)		1.3			

表4-2 MD200 变频器型号与技术数据 (三相380V~480V)

项目		规格				
MD200TXX(B)(-NC)		0.4	0.75	1.5	2.2	3.7
适用电机容量(kW)		0.4	0.75	1.5	2.2	3.7
输出	额定输出电流(A)	1.8	3.4	4.8	5.5	9.5
	输出电压	三相0~480V AC				
	最高输出频率	500Hz (可通过参数更改)				
	载波频率	0.8kHz~8.0kHz (可根据负载特性, 自动调整载波频率)				
	过载能力	150%额定电流60s				
电源	额定输入电流(A)	2.6	4.5	5.5	6.5	11
	额定电压额定频率	AC: 三相380~480V, 50/60Hz				
	电压允许波动范围	-15~10%, 实际允许范围: AC 323V~528V				
	频率允许波动范围	±5%, 实际允许范围: 47.5Hz~63Hz				
	电源容量(kVA)	1	1.5	3	4	5.9
散热设计	发热功耗 (W)	17.54	24.98	44.93	58.58	108.91
	排风量 (CFM)	10.5	10.5	15	15	15
过电压等级		OVCIII				
污染等级		PD2				
防护等级		IP20				
重量 (kg)		1.4				

4.2.2 技术规范

项目		规格
基本功能	最高频率	V/F控制: 0~500Hz SVC控制: 0~500Hz (仅限三相)
	载波频率	0.8kHz~12kHz 可根据负载特性, 自动调整载波频率。
	输入频率分辨率	数字设定: 0.01Hz; 模拟设定: 最高频率×0.025%
	控制方式	V/F控制 SVC控制 (仅限三相)
	过载能力	150%额定电流60s; 180%额定电流2s。
	转矩提升	自动转矩提升; 手动转矩提升0.1%~30.0%
	V/F曲线	两种方式: 直线型; 多点型;
	加减速曲线	直线加减速方式, 动态S曲线。 2种加减速时间, 加减速时间范围0.0~6500.0s
	直流制动	直流制动频率: 0.00Hz~10.00Hz 制动时间: 0.0s~100.0s 制动动作电流值: 0%~100%
	点动控制	点动频率范围: 0.00Hz~50.00Hz。 点动加减速时间0.0s~6500.0s。
	多段速运行	通过控制端子实现最多8段速运行
	内置PID	可方便实现过程控制闭环控制系统
	自动电压调整 (AVR)	当电网电压变化时, 能自动保持输出电压恒定
	过压过流失速控制	对运行期间电流电压自动限制, 防止频繁过流过压跳闸
	快速限流功能	最大限度减小过流故障, 保护驱动器正常运行
	瞬停不停	瞬时停电时通过负载回馈能量补偿电压的降低, 维持驱动器短时间内继续运行, 进入瞬停不停状态, 面板RUN指示灯会闪烁。
	快速限流	避免驱动器频繁的出现过流故障
	定时控制	定时控制功能: 设定时间范围0.0min~6500.0min
	通讯总线	支持两种现场总线: RS485、CANlink可定制

项目		规格
运行	命令源	操作面板给定、控制端子给定、串行通讯口给定。可通过多种方式切换
	频率源	5种频率源： 数字给定、模拟电压给定、模拟电流给定、脉冲给定(DI4)、串行口给定。可通过多种方式切换
	辅助频率源	5种辅助频率源。可灵活实现辅助频率微调、频率合成
	输入端子	4个数字输入端子，其中1个支持最高20KHz的高速脉冲输入 1个模拟量输入端子，支持0~10V/0~20mA输入
	输出端子	1个继电器输出端子 1个模拟输出端子，支持0~10V电压输出
	输入输出端子	1个输入输出端子DIO，可通过拨码开关选择DI和DO功能，详见图2-2，DO公共端为COM
	通信端子	1路485通信，可定制CANlink通信
显示与 键盘操作 (格式)	LED显示	显示参数
	按键锁定和功能选择	实现按键的部分或全部锁定，定义部分按键的作用范围，以防止误操作
	保护功能	上电电机短路检测、输入输出缺相保护、过流保护、过压保护、欠压保护、过热保护、过载保护等
环境	使用场所	室内，不受阳光直晒，无尘埃、腐蚀性气体、可燃性气体、油雾、水蒸汽、滴水或盐份等
	海拔高度	最高3000m，在海拔高度超过1000地区，由于空气稀薄造成变频器散热效果差，需要降额使用，每升高100m需降额1%
	环境温度	-10°C~+50°C（环境温度在40°C~50°C，请降额使用）
	湿度	小于95%RH，无水珠凝结
	振动	小于5.9m/s ² (0.6g)
	存储温度	-20°C~+60°C
	防护等级	IP20
电网	适用电网制式	TN或TT型

4.3 外围器件选型指导

变频器型号	空开 (MCCB) A	推荐 接触器 A	推荐主回 路线缆 mm ²	推荐主回路 耳型号	扭力批力 矩 N·m	推荐控制回 路导线mm ²	推荐输入熔断器 Bussmann (符合UL 认证)	
							额定电流	型号
单相电源: 220V								
MD200S0.4(B)(-NC)	10	9	0.75	TVS1.25-4S	0.87	0.5	12	JKS-12
MD200S0.75(B)(-NC)	16	12	1.5	TVS1.25-4S	0.87	0.5	20	JKS-20
MD200S1.5(B)(-NC)	32	25	2.5	TVS2.0-4S	0.87	0.5	35	JKS-32
MD200S2.2(B)(-NC)	40	32	4	TVS3.5-4S	0.87	0.5	50	JKS-50
三相电源: 380V								

变频器型号	空开 (MCCB) A	推荐 接触器 A	推荐主回 路线缆 mm ²	推荐主回路线 耳型号	扭力批力 矩 N·m	推荐控制回 路导线mm ²	推荐输入熔断器 Bussmann (符合UL 认证)	
额定电流	型号							
MD200T0.4B(-NC)	6	9	0.75	TVS1.25-4S	0.87	0.5	5	KTK-5
MD200T0.75B(-NC)	10	9	0.75	TVS1.25-4S	0.87	0.5	8	KTK-8
MD200T1.5B(-NC)	10	9	0.75	TVS1.25-4S	0.87	0.5	10	KTK-10
MD200T2.2B(-NC)	10	9	0.75	TVS1.25-4S	0.87	0.5	12	KTK-12
MD200T3.7B(-NC)	16	12	1.5	TVS1.25-4S	0.87	0.5	20	KTK-20

4.4 EMC 滤波器选型指导

4.4.1 内置滤波器

单相机型标配内置滤波器可满足CE认证EN 61800-3 C3类发射要求。C3滤波器内置在驱动器内部。

4.4.2 外置滤波器

单相选配外置滤波器

单相机型选配外置该系列滤波器可满足CE认证EN 61800-3 C2类发射要求。



注意

滤波器与变频器之间的连接电缆必须尽可能短，应小于30cm，同时保证滤波器与变频器连接至同一接地参考面上，滤波器输出端的接地要连接到变频器的输入接地端子上，要保证滤波器的可靠接地，否则滤波器的滤波效果无法达到。

变频器型号	电源容量 kVA	输入电流A	推荐schaffner滤 波器型号	推荐常州坚力滤波器 型号
单相电源: 220V, 50/60Hz 范围: -15%~10%				
MD200S0.4(B)(-NC)	1.7	6.5	FN 2090-8-06	DL-10TH3
MD200S0.75(B)(-NC)	3.0	11.0	FN 2090-12-06	DL-20TH1
MD200S1.5(B)(-NC)	4.8	18.0	FN 2090-20-08	DL-20TH1
MD200S2.2(B)(-NC)	7.1	27.0	FN 2090-30-08	DL-30TH1

- 外观



夏弗纳系列滤波器

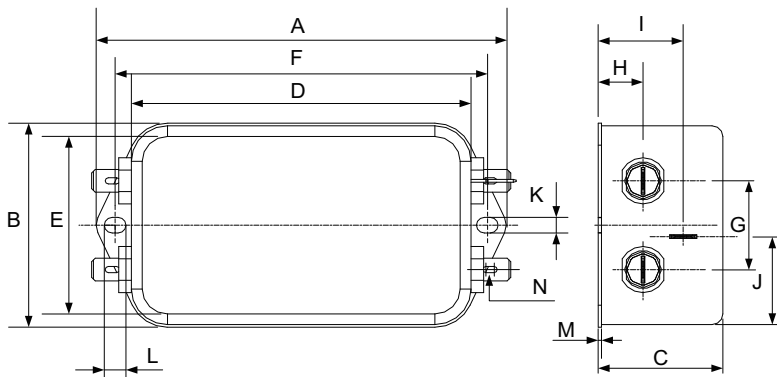


常州坚力系列滤波器

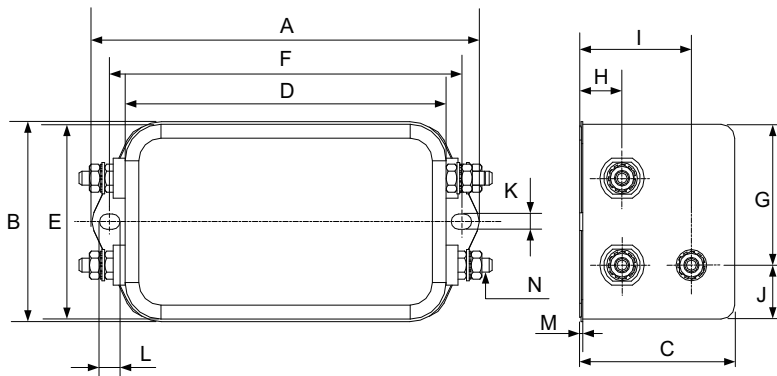
● 安装尺寸说明

■ 夏弗纳滤波器尺寸说明

FN 2090-8-06、FN 2090-12-06外形：

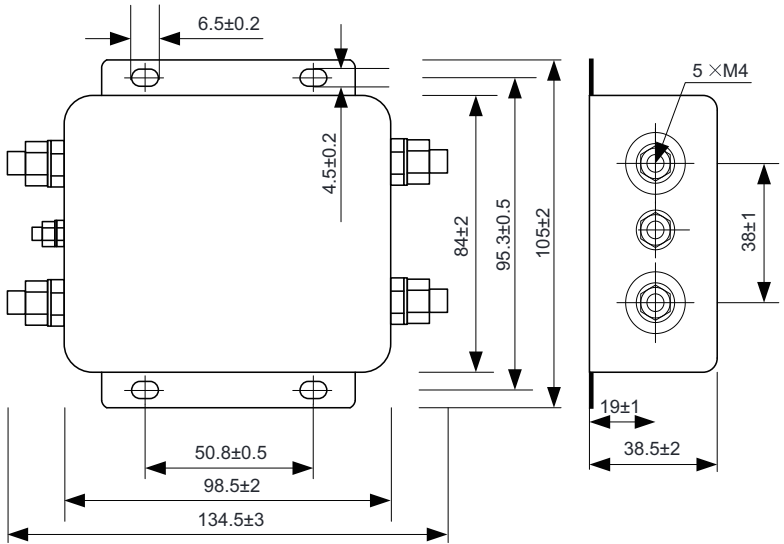


N 2090-20-08、FN 2090-30-08外形：

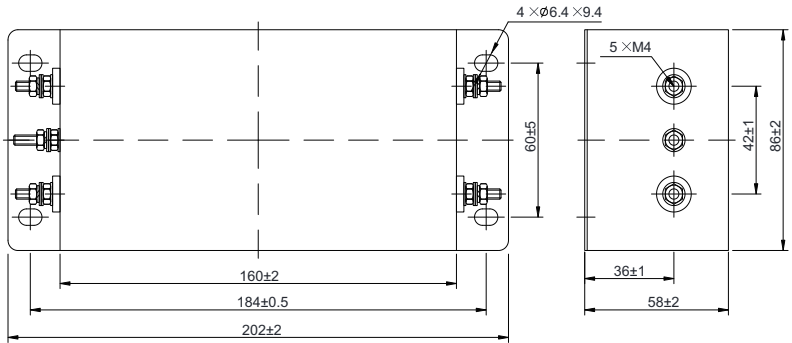


电抗器型号	A	B	C	D	E	F	G	H	I	J	K	L	M	N
FN 2090-8-06	113.5	57.5	45.4	94	56	103	25	12.4	32.4	15.5	4.4	6	0.9	6.3×0.8
FN 2090-12-06	113.5	57.5	45.4	94	56	103	25	12.4	32.4	15.5	4.4	6	0.9	6.3×0.8
FN 2090-20-08	113.5	57.5	45.4	94	56	103	25	12.4	32.4	15.5	4.4	6	0.9	M4
FN 2090-30-08	113.5	57.5	45.4	94	56	103	25	12.4	32.4	15.5	4.4	6	0.9	M4

- 常州坚力滤波器尺寸说明
DL-10TH3外形尺寸:



DL-20TH1、DL-30TH1外形尺寸:



三相选配外置滤波器

三相机型选配外置该系列滤波器可满足CE认证EN 61800-3 C3类发射要求。

**注意**

滤波器与变频器之间的连接电缆必须尽可能短，应小于30cm，同时保证滤波器与变频器连接至同一接地参考面上，滤波器输出端的接地要连接到变频器的输入接地端子上，要保证滤波器的可靠接地，否则滤波器的滤波效果无法达到。

变频器型号	电源容量kVA	输入电流A	推荐schaffner滤波器型号	推荐常州坚力滤波器型号
三相电源: 380V, 50/60Hz			范围: -15%~10%	
MD200T0.4B(-NC)	1.0	2.6	FN3258-7-45	DL-5EBK5
MD200T0.75B(-NC)	1.5	4.5	FN3258-7-45	DL-5EBK5
MD200T1.5B(-NC)	3.0	5.5	FN3258-7-45	DL-10EBK5
MD200T2.2B(-NC)	4.0	6.5	FN3258-7-45	DL-10EBK5
MD200T3.7B(-NC)	5.9	11.0	FN3258-16-45	DL-16EBK5

- 外观



夏弗纳系列滤波器



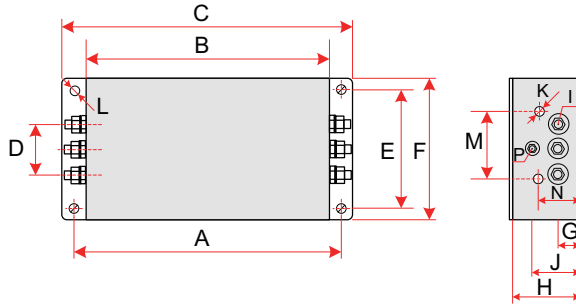
常州坚力系列滤波器

- 安装尺寸说明

- 夏弗纳滤波器尺寸说明:

电抗器型号	A	B	C	D	E	F	G	H	I	J	K	L
FN3258-7-45	190	40	70	160	180	20	4.5	1	22	M5	20	29.5
FN3258-16-45	250	45	70	220	235	25	5.4	1	22	M5	22.5	29.5

- 常州坚力滤波器尺寸说明:



电抗器型号	A	B	C	D	E	F	G	H	I	J	K	M	N	P	L
DL-5EBK5	184	160	202	42	60	86	18	58	M4	38	-	-	-	M4	6.9×9.4
DL-10EBK5															
DL-16EBK5															

4.5 输入交流电抗器选型指导

需要在变频器输入端串接交流电抗器，以减小电流谐波。

单相机型交流电抗器的感量应大于8mH，以符合标准IEC 61000-3-12。

三相机型交流电抗器的感量应大于5mH，以符合标准IEC 61000-3-12。

4.6 输出dv、dt 电抗器选型指导

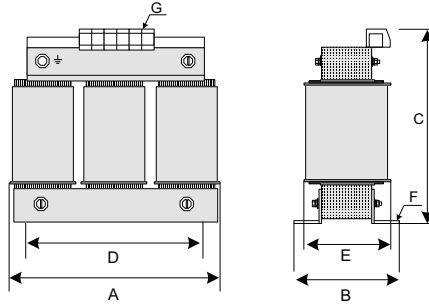
当输出电机线长于100米时，由于电机和电缆的特征阻抗不匹配，导致变频器输出的脉冲波上升沿在电机端产生一个反射电压，它叠加在高压方波脉冲上，对定子绕组绝缘具有冲击作用，高频谐波带来更大的热损耗和更多的局部放电脉冲的持续冲击，导致电机在PWM脉冲电压下绝缘迅速失效。因此在电机电缆大于100米长线应用时，应在输出端加dv/dt电抗器。

- 输出电抗器推荐型号：

变频器型号	电源容量 kVA	输出电流 A	推荐输出DV/DT电 抗器型号 (SCHAFFNER)	输出电抗器感量 mH	加dv/dt电抗器后 适用的电机线缆长度 m
单相电源：220V, 50/60Hz 范围：-15%~10%					
MD200S0.4(B)(-NC)	1.7	2.6	RWK 305-4-KL	1.47	150
MD200S0.75(B)(-NC)	3.0	4.6	RWK 305-7.8-KL	0.754	150
MD200S1.5(B)(-NC)	4.8	8.0	RWK 305-10-KL	0.588	150
MD200S2.2(B)(-NC)	7.1	11.0	RWK 305-14-KL	0.42	150
三相电源：380V, 50/60Hz 范围：-15%~10%					
MD200T0.4B(-NC)	1.0	1.8	RWK 305-7.8-KL	0.754	150
MD200T0.75B(-NC)	1.5	3.4	RWK 305-7.8-KL	0.754	150
MD200T1.5B(-NC)	3.0	4.8	RWK 305-7.8-KL	0.754	150

变频器型号	电源容量 kVA	输出电流 A	推荐输出DV/DT电 抗器型号 (SCHAFFNER)	输出电抗器感量 mH	加dv/dt电抗器后适 用的电机电缆长度 m
MD200T2.2B(-NC)	4.0	5.5	RWK 305-7.8-KL	0.754	150
MD200T3.7B(-NC)	5.9	9.5	RWK 305-14-KL	0.42	150

- 输出dv/dt电抗器的安装尺寸信息：



电抗器型号	A	B	C	D	E	F	G
RWK 305-4-KL	100	max.60	max.115	56	34	4.8×9	2.5mm ²
RWK 305-7.8-KL	100	max.60	max.115	56	34	4.8×9	2.5mm ²
RWK 305-10-KL	100	max.70	max.115	56	43	4.8×9	2.5mm ²
RWK 305-14-KL	125	max.70	max.135	100	45	5×8	2.5mm ²

4.7 线缆尺寸与紧固力矩选型指导

主回路

型号	端子符号	推荐UL线缆规格 (AWG)	螺钉规格	紧固力矩 N·m
单相电源：220V, 50/60Hz 范围：-15% ~ 10%				
MD200S0.4(B)(-NC)	L1、L2	0.75	M4	1.2
	U、V、W	0.75		
	⊕	0.75		
MD200S0.75(B)(-NC)	L1、L2	1.5		
	U、V、W	0.75		
	⊕	0.75		
MD200S1.5(B)(-NC)	L1、L2	2.5		
	U、V、W	1.5		
	⊕	1.5		
MD200S2.2(B)(-NC)	L1、L2	4		
	U、V、W	2.5		
	⊕	2.5		
三相电源：380V, 50/60Hz 范围：-15% ~ 10%				
MD200T0.4B(-NC)	R、S、T	0.75	M4	1.2
	U、V、W	0.75		
	⊕	0.75		
MD200T0.75B(-NC)	R、S、T	0.75		
	U、V、W	0.75		
	⊕	0.75		
MD200T1.5B(-NC)	R、S、T	1.5		
	U、V、W	0.75		
	⊕	0.75		
MD200T2.2B(-NC)	R、S、T	2.5		
	U、V、W	1.5		
	⊕	1.5		
MD200T3.7B(-NC)	R、S、T	4		
	U、V、W	2.5		
	⊕	2.5		

控制回路

推荐UL线缆规格(AWG)	螺钉规格	紧固力矩N·m
22~18	M3	0.4

4.8 选配件选型指导

名称	型号	功能	备注
外引LCD 操作面	MDKE8	LED外引键盘	所有机型
	MDKE9	外引LCD 键盘，可以参数拷贝，中英文显示	所有机型
外引键盘线缆	MDCAB	外引键盘线缆，长度3米	所有机型
	MDCAB-1.5	外引键盘线缆，长度1.5米	所有机型
DIN导轨安装附件	MD200-DGJ1	DIN导轨安装附件	所有机型
	(产品编码为01040023)		

5 功能应用

5.1 运行指令设定

5.1.1 通过运行指令设定

运行指令用于控制变频器的启动、停止、正转、反转、点动运行等。运行指令有3种方式，分别是操作面板、端子、通讯。设定参数F0-02，选择运行指令的输入方式。

参数	功能定义	默认值	设定范围	参数说明
F0-02	运行指令选择	0	0:操作面板命令通道 1:端子命令通道 2:通讯命令通道	选择变频器控制命令的输入通道。变频器控制命令包括：启动、停机、正转、反转、点动等。 0：操作面板命令通道 选择此命令通道，可通过操作面板上的RUN、STOP/RES、MF.K等按键输入控制命令，适用于初次调试。 1：端子命令通道 选择此命令通道，可通过变频器的DI端子输入控制命令，DI端子控制命令根据不同场合进行设定，如启停、正反转、点动、二三线式、多段速等功能，适用于大多数场合。 2：通信命令通道 选择此命令通道，可通过远程通信输入控制命令，变频器需要安装通信卡才能实现与上位机的通讯。适用于远距离控制或多台设备系统集中控制等场合。

5.1.2 通过“操作面板”设定运行指令

设置参数F0-02=0，用操作面板上的  键、 键进行变频器的运行命令控制。

- 按下键盘上  键，变频器即开始运行（RUN指示灯点亮）。
- 在变频器运行的状态下，按下键盘上  键，变频器即停止运行（RUN指示灯熄灭）。

5.1.3 通过端子设定运行指令

设置参数F0-02=1，用端子控制变频器的启动、停止。

设定参数F4-11，设置端子命令的控制方式。端子的命令方式有四种，分别是两线式1、两线式2、三线式1、三线式2。

参数	功能定义	默认值	设定范围	参数说明
F4-11	端子命令方式	0	0: 两线式1 1: 两线式2 2: 三线式1 3: 三线式2	通过外部端子控制变频器运行的四种不同方式

可以任意选取DI1~DI5的多功能输入端子作为外部输入端子。即通过设定F4-00~F4-04的值来选择DI1~DI5输入端子的功能，详细功能定义参考第243页“8.1 功能码一览表”中F4-00 (DI1) ~F4-04 (DI5) 端子功能选择。

两线式1

两线式1: F4-11=0此模式为最常使用的两线模式。

例如，DI1端子分配正转运行功能，DI2端子分配反转运行功能。将正转运行开关接DI1端子、反转运行开关接DI2端子。

相关参数	名称	设定值	功能描述
F4-11	端子命令方式	0	两线式1
F4-00	DI1端子功能选择	1	正转运行(FWD)
F4-01	DI2端子功能选择	2	反转运行(REV)

当控制开关SW1闭合，SW2断开时电机正转；当控制开关SW1断开，SW2闭合时电机反转；SW1和SW2都断开或者均闭合时，电机不运行。如下图所示。

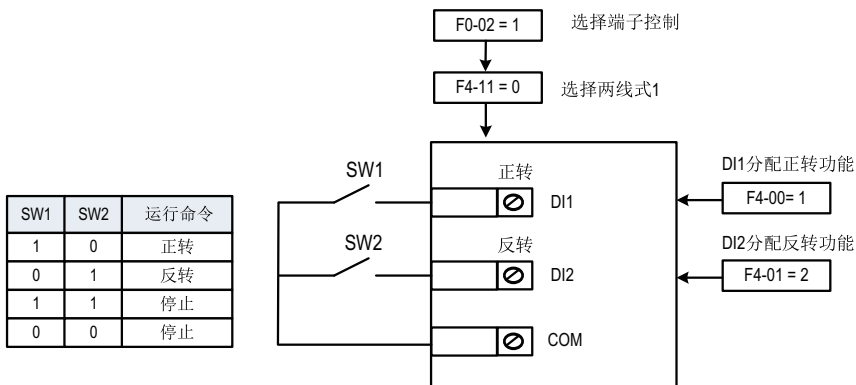


图5-1 两线式模式1接线和参数设置示意图

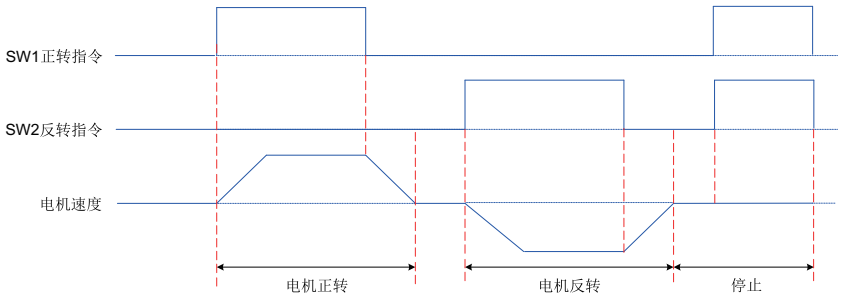


图5-2 两线模式1 时序图（正常情况）

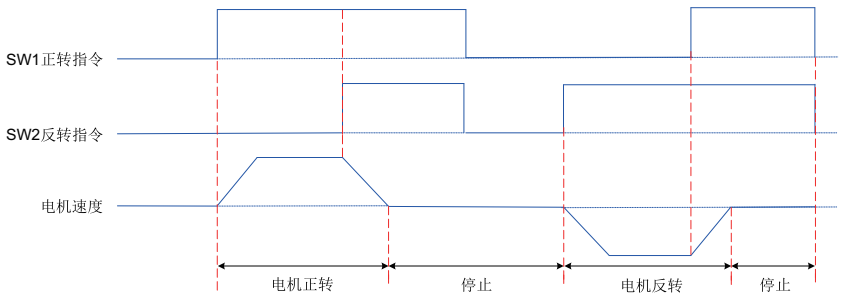


图5-3 两线模式1时序图（异常情况）

两线式2

例如，DI1端子分配运行命令功能，DI2端子分配正反运行方向功能，使用与设置参数的方法如下表。

相关参数	名称	设定值	功能描述
F4-11	端子命令方式	1	两线式2
F4-00	DI1端子功能选择	1	运行命令
F4-01	DI2端子功能选择	2	正反运行方向

当控制开关SW1闭合时，运行使能。SW2断开时电机正转；SW2闭合时电机反转。SW1断开时，SW2断开或者闭合电机都不运行。如下图所示。

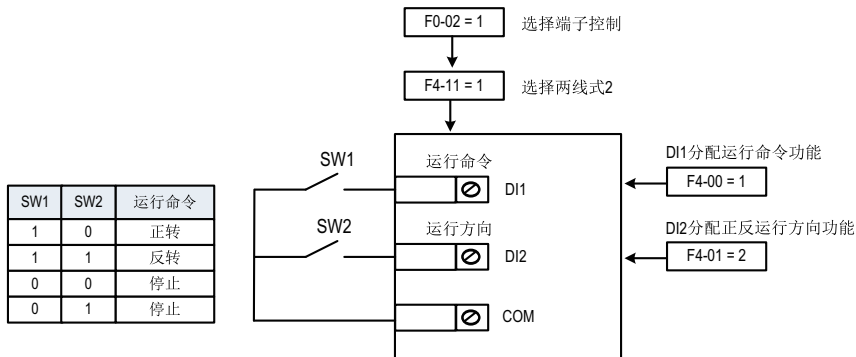


图5-4 两线模式2接线和参数设置示意图

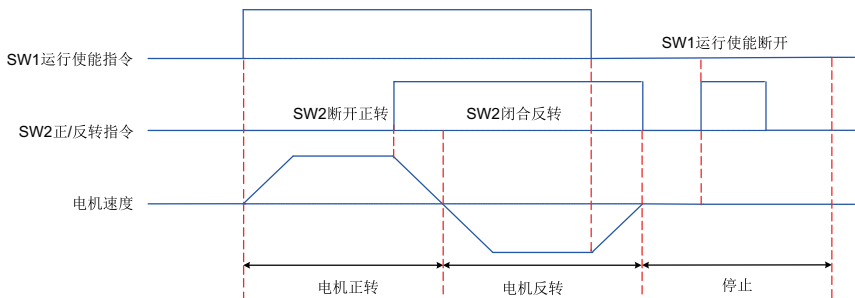


图5-5 两线模式2时序图

三线式1

例如，DI3端子分配三线式运行控制功能，DI1端子分配正转运行功能，DI2端子分配反转运行功能。该控制模式要求变频器用按键作为变频器起停开关，将启停按钮接DI3端子、正转运行按钮接DI1端子，反转运行按钮接DI2端子。使用与设置参数的方法如下表：

相关参数	名称	设定值	功能描述
F4-11	端子命令方式	2	三线式1
F4-00	DI1端子功能选择	1	正转运行(FWD)
F4-01	DI2端子功能选择	2	反转运行(REV)
F4-02	DI3端子功能选择	3	三线式运行控制

SW3为常闭按钮，SW1、SW2为常开按钮。当SW3按钮闭合时，按下SW1按钮变频器正转，按下SW2按钮变频器反转，SW3按钮断开瞬间变频器停机。正常启动和运行中，必需保持SW3按钮闭合状态，SW1、SW2按钮的命令则在闭合动作沿立即生效。

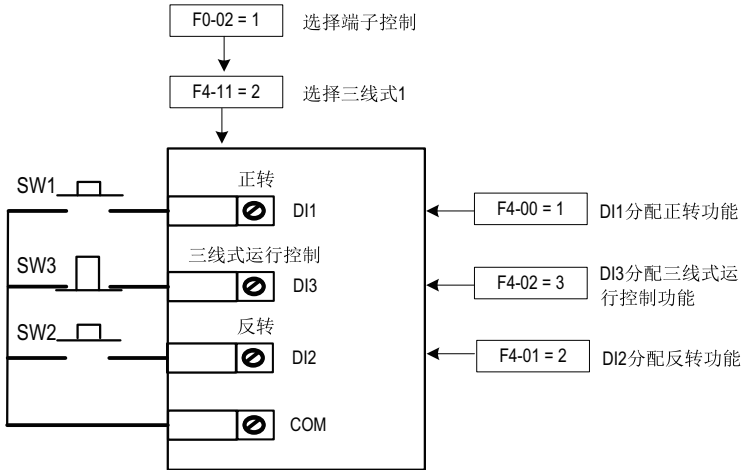


图5-6 三线式模式1接线和参数设置示意图

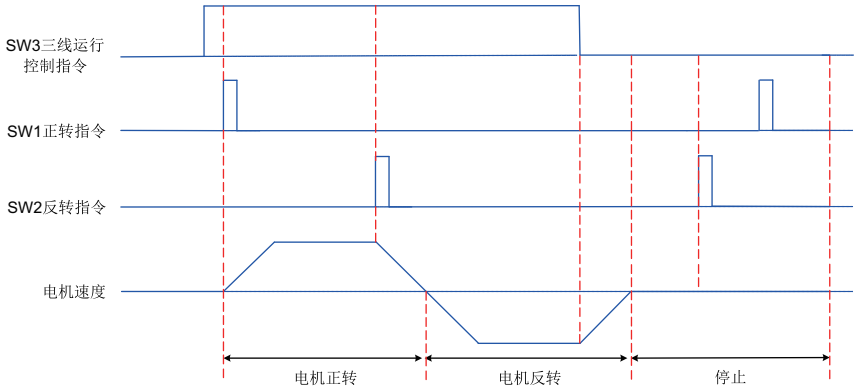


图5-7 三线模式1 时序图

三线式2

例如，DI3 端子分配三线式运行控制功能，DI1 端子分配运行命令功能，DI2 端子分配正/反运行方向功能。将启停按钮接DI3 端子，运行使能接DI1 端子；正/反转运行按钮接DI2 端子。参数设定如下：

相关参数	名称	设定值	功能描述
F4-11	端子命令方式	3	三线式2
F4-00	DI1端子功能选择	1	运行命令

相关参数	名称	设定值	功能描述
F4-01	DI2端子功能选择	2	正/反运行方向
F4-02	DI3端子功能选择	3	三线式运行控制

当SW3按钮闭合时，且按下SW1按钮变频器运行，如果SW2是断开状态，变频器正转，如果SW2是闭合状态，变频器反转。SW3按钮断开瞬间变频器停机。正常的启动和运行过程中，必须保持SW3按钮是闭合状态，SW1按钮的命令在闭合动作沿生效。

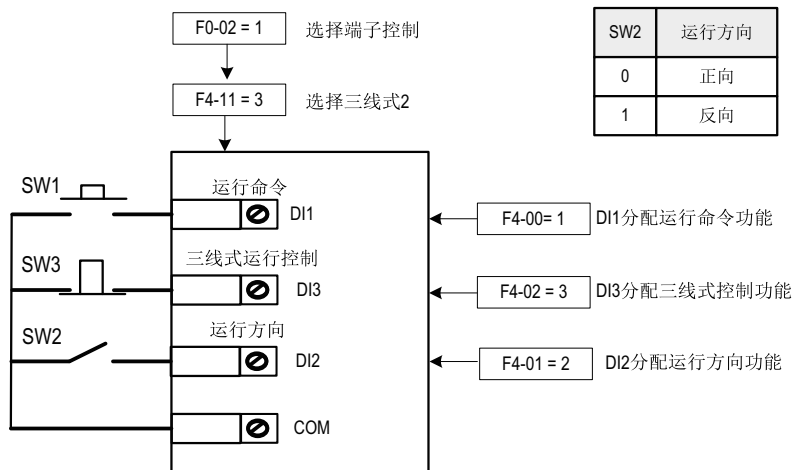


图5-8 三线式模式2接线和参数设置示意图

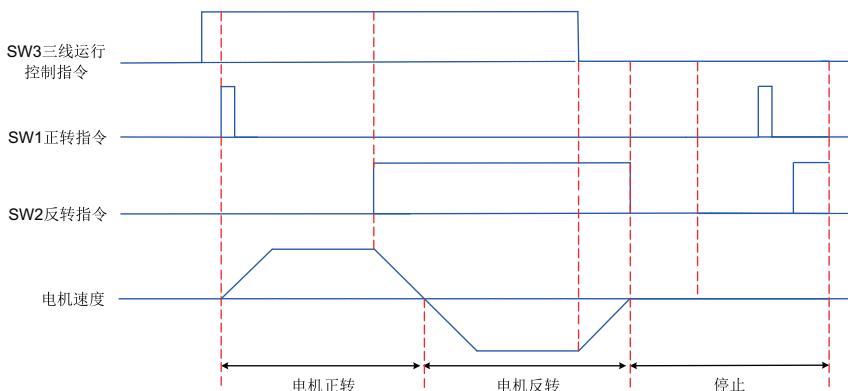


图5-9 三线模式2时序图

5.1.4 通过通讯设定运行指令

设置参数F0-02=2，选择使用通讯方式给变频器设置运行命令，可以实现对变频器的启动、停止等相关命令控制。

变频器支持的上位机通讯方式为Modbus。

用通讯方式给定运行指令时，上位机要给变频器发送写命令。下面介绍用通讯给定运行指令的过程。

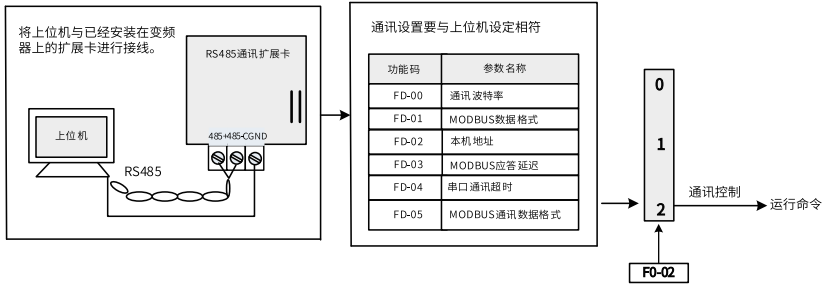


图5-10 使用通讯设定运行指令

例如，利用通讯方式让变频器反转运行时，发送写命令为 01 06 20 00 00 02 03 CB。每一字节代表的含义如参见下表。上表示各命令均为十六进制。其他通讯地址和控制命令可参考“附录：通讯”。

命令	含义
01H (可以设置)	变频器地址
06H	写命令
2000H	控制命令通讯地址
02H (反转运行)	控制命令
03CBH	CRC校验

主从通讯命令格式如下：

主机命令信息		从机回应信息	
ADDR	01H	ADDR	01H
CMD	06H	CMD	06H
参数地址高位	20H	参数地址高位	20H
参数地址低位	00H	参数地址低位	00H
数据内容高位	00H	数据内容高位	00H
数据内容低位	02H	数据内容低位	02H
CRC高位	03H	CRC高位	03H
CRC低位	CBH	CRC低位	CBH

第3步，设置FA-02，选择PID反馈源。

第4步，设置FA-03，选择PID作用方向。

过程PID控制参数设置逻辑如下：

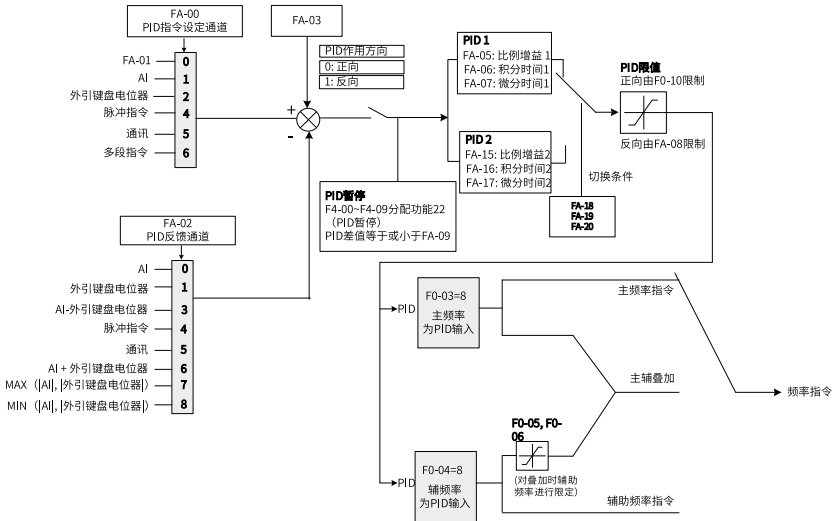


图5-12 过程PID控制参数设置框图

对于PID为主频率时的频率输出的上下限和范围，作如下说明（如：频率源为纯PID或为主+PID）

- 反转截止频率为0或者禁止反转时（即如下三种任意一种）
 - ① FA-08=0, F8-13=0;
 - ② FA-08=0, F8-13=1;
 - ③ FA-08≠0, F8-13=1

输出上限=上限频率

输出下限=下限频率

输出范围=下限频率~上限频率（即F0-14~F0-12）

- 反转截止频率不为0且不禁止反转时（即 FA-08≠0, F8-13=0）

输出上限=上限频率，输出下限=-反转截止频率

输出范围= -反转截止频率~上限频率（即-FA-08~F0-12）

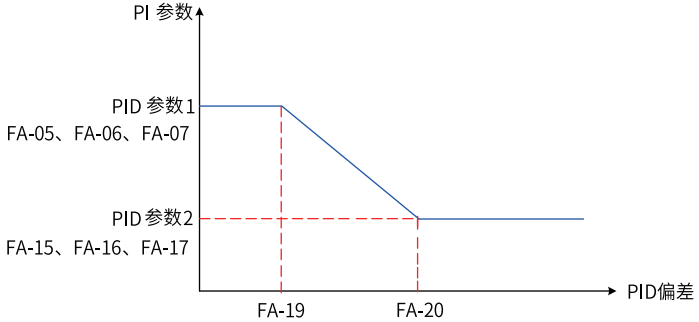


图5-13 PID参数切换示意图

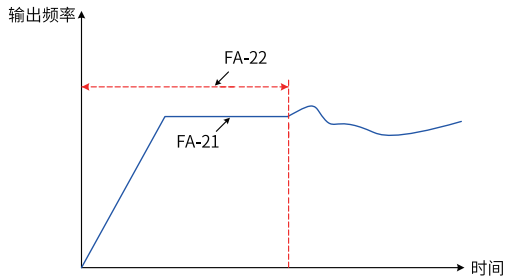


图5-14 PID初值功能示意图

5.3 控制性能

5.3.1 输出电流（转矩）限制

在加速、恒速、减速过程中，如果电流超过过流失速动作电流（默认值150%，表示变频器额定电流的1.5倍），过流失速将起作用，输出频率开始降低，直到电流回到过流失速点以下后，频率才开始向上加速到目标频率，实际加速时间自动拉长，如果实际加速时间不能满足要求，可以适当增加“F3-18过流失速动作电流”。

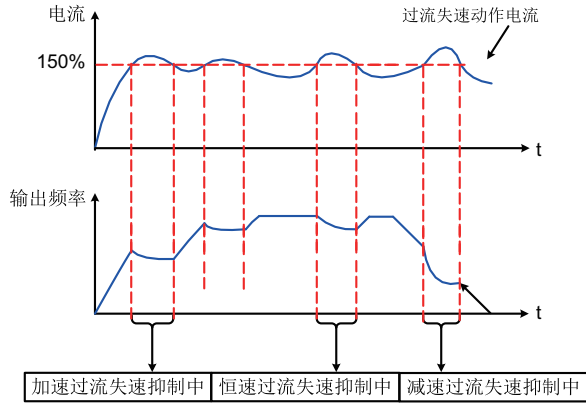


图5-15 过流失速动作示意图

表5-1 相关参数列表

参数	功能定义	默认值	设定范围	参数说明
F3-18	过流失速动作电流	150%	50%~200%	当电机电流达到该值时，变频器启动过流失速功能。出厂值150%，表示变频器额定电流的1.5倍。
F3-19	过流失速抑制	1	0:无效 1:有效	VF过流失速是否使能。
F3-20	过流失速抑制增益	20	0~100	如果电流超过过流失速动作电流，过流失速将起作用，输出频率开始降低，直到电流回到过流失速点以下后，频率才开始向上加速到目标频率，实际加速时间自动拉长，设定值越大，抑制效果越强。
F3-21	倍速过流失速动作电流补偿系数	50%	50%~200%	降低高速过流失速动作电流，补偿系数为50%时无效，弱磁区动作电流对应F3-18推荐设定值100%。

在高频区域，电机驱动电流较小，相对于额定频率以下，同样的失速电流，电机的速度跌落很大，为了改善电机的运行特性，可以降低额定频率以上的失速动作电流，在一些离心机等运行频率较高、要求几倍弱磁且负载惯量较大的场合，这种方法对加速性能有很好的效果，可有效防止电机失速。

超过额定频率的过流失速动作电流 = $(f_n/f_s) * k * \text{LimitCur}$;

f_s 为运行频率, f_n 为电机额定频率, k 为F3-21“倍速过流失速动作电流补偿系数”, LimitCur 为F3-18“过流失速动作电流”。

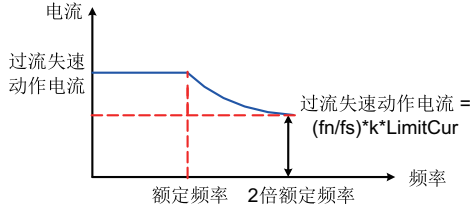


图5-16 倍速过流失速动作示意图

说明

大功率电机，载波频率在2kHz以下，由于脉动电流的增加导致逐波限流响应先于过流失速防止动作启动，而产生转矩不足，这种情况下，请降低过流失速动作电流。

5.3.2 过压失速抑制

如果母线电压超过过压失速动作电压（F3-22），表示机电系统已经处于发电状态（电机转速>输出频率），过压失速将起作用，调节输出频率，实际减速时间将自动拉长，避免跳闸保护，如果实际减速时间不能满足要求，可以适当增加过励磁增益。

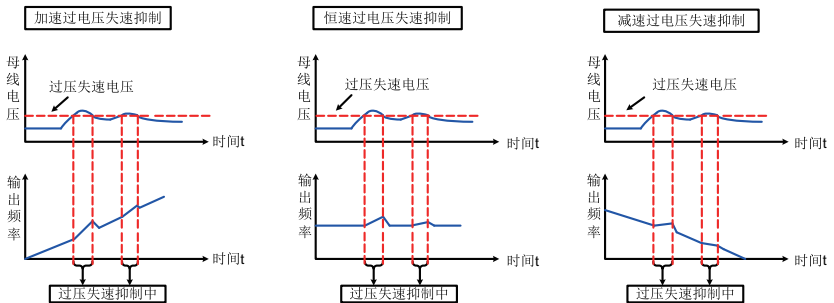


图5-17 过压失速动作示意图

参数	功能定义	默认值	设定范围	参数说明
F3-22	过压失速动作电压	770.0V	650.0V~800.0V	当母线电压达到该值时，变频器启动过压失速保护功能。
F3-23	过压失速抑制	1	0:无效 1:有效	0: 无效 1: 有效（默认过压失速增益有效） F3-23的功能作用等同于F9-04（过压失速保护电压）。使用制动电阻、加装制动单元或者使用能量回馈单元时，请注意设定过压失速使能值为0，否则可能引起减速时间延长的问题。
F3-24	过压失速抑制频率增益	30	0~100	增大F3-24会改善母线电压的控制效果，但是输出频率会产生波动。如果输出频率波动较大，可以适当减少F3-24。F3-24的功能作用等同于F9-03（过压失速增益）。
F3-25	过压失速抑制电压增益	30	0~100	抑制母线电压，增大该设定值，可以减少母线电压的超调量。
F3-26	过压失速最大上升频率限制	5Hz	0~50Hz	过压失速抑制时可能会使运行频率增大，该参数是运行频率的增量上限。
F3-10	V/f过励磁增益	64	0~200	过励磁增益越大，抑制效果越强。使用制动电阻、加装制动单元或者使用能量回馈单元时，请注意设定过励磁增益值为0，否则可能引起运行中电流过大问题。
F3-11	V/f振荡抑制增益	40	0~100	振荡增益越大，抑制效果越强。

说明

使用制动电阻或加装制动单元或者使用能量回馈单元时请注意：

- 请设定 F3-10 “过励磁增益” 值为 “0”，否则有可能引起运行中电流过大问题。
- 请设定 F3-23 “过压失速使能” 值为 “0”，否则有可能引起减速时间延长问题。

5.4 保护功能

5.4.1 过载保护

为了对不同的负载电机进行有效保护，需要根据电机过载能力对电机过载保护增益进行设置。电机过载保护为反时限曲线，电机过载保护曲线如下图所示。

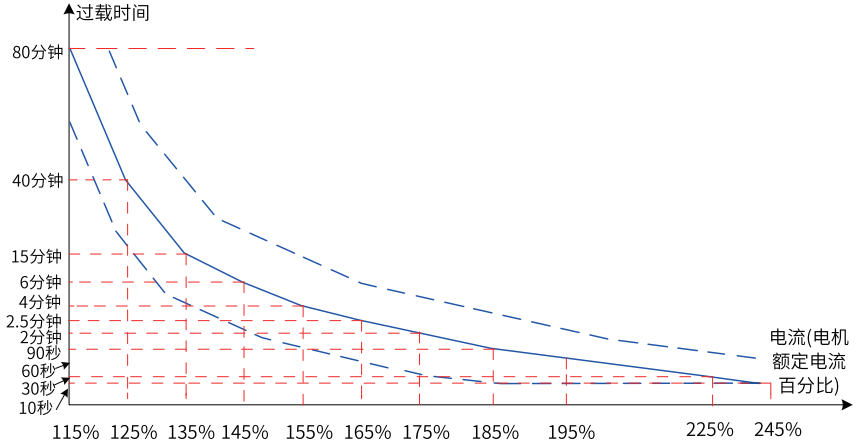


图5-18 保护反时限曲线示意图

在电机运行电流到达175%倍电机额定电流条件下，持续运行2分钟后报电机过载（E11.00）；在电机运行电流到达115%倍电机额定电流的条件下，持续运行80分钟后报电机过载（E11.00）。

1. 举例1

- 假设电机额定电流100A，如果F9-01设定成1.00，那么根据上图所示，当电机运行电流达到100A的125%（125A）时，持续40分钟后，变频器报“电机过载故障（E11.00）”。
- 如果F9-01设定成1.20，那么根据上图所示，当电机运行电流达到100A的125%（125A）时，持续 $40 \times 1.2 = 48$ 分钟后，变频器报“电机过载故障（E11.00）”。

说明

最长80分钟过载，最短时间10秒过载。

2. 举例2

电机在150%电机电流的情况下运行2分钟报过载，通过电机过载曲线图得知，150%(I)的电流位于145%(I1)和155%(I2)的电流区间内，145%的电流6分钟（T1）过载，155%的电流4分钟（T2）过载，则可以得出默认设置下150%的电机额定电流5分钟过载。计算方法如下：

$$"T = T_1 + (T_2 - T_1) * (I - I_1) / (I_2 - I_1) = 4 + (6 - 4) * (150\% - 145\%) / (155\% - 145\%) = 5 \text{ (分钟)}"$$

从而可以得出需要电机在150%电机电流情况下2分钟报过载，则需要设置的“电机过载保护增益”为 $F9-01 = 2 \div 5 = 0.4$ 。



用户需要根据电机的实际过载能力，正确设置F9-01的值，该参数设置过大容易发生电机过热损坏而变频器未及时报警保护的危險。

电机过载预警系数表示：当电机过载检测水平达到该参数设定值时，多功能输出端子DO或故障继电器（RELAY）输出“电机过载预警信号”，该参数是根据电机在某过载点下持续运行而不报过载故障的时间百分比计算。

例如：当电机过载保护增益设置为1.00，电机过载预警系数设置为80%时，如果电机电流达到145%的额定电机电流下持续运行4.8分钟（80%×6分钟）时，多功能输出端子DO或故障继电器RELAY输出电机过载预警信号。

电机过载预警功能用于在电机过载故障保护前，通过DO给控制系统一个预警信号。该预警系数用于确定，在电机过载保护前多大程度进行预警。该值越大则预警提前量越小。当变频器输出电流累积量，大于过载时间（电机过载保护反时限曲线的Y值）与“电机过载预警系数（F9-02）”乘积后，变频器多功能数字DO输出“电机过载预警”有效信号。特殊情况下，当电机过载预警系数F9-02设置为100%时，预警提前量为0，此时预警和过载保护同时发生。

相关参数

参数	功能定义	默认值	设定范围	参数说明
F9-00	变频器过载抑制使能	0	0: 禁止 1: 允许	选择是否启用电机过载保护功能。电机过载保护功能是根据反时限曲线来判断电机是否过载。当检测出电机过载时，变频器会上报过载故障。 0:禁止 禁用电机过载保护功能。当选择“禁止”时，建议在电机前加装热继电器以对电机进行保护。 1:允许 启用电机过载保护功能。
F9-01	电机过载保护增益	1.00	0.20~10.00	电机过载保护增益的值根据电机在某过载点下持续运行而不报过载故障的时间百分比计算。 电机过载保护增益功能用于调整电机过载时变频器实际报过载故障的时间。
F9-02	电机过载预警系数	80%	50%~100%	电机过载预警系数的值根据电机在某过载点下持续运行而不报过载预警的时间百分比计算。在电机过载故障保护前，通过DO给控制系统一个预警信号。 该信号用于确定在电机过载保护前多大程度进行预警。电机过载预警系数的值越大，则预警提前量越小。 当变频器输出电流累积量，大于过载时间（电机过载保护反时限曲线的Y值）与F9-02（电机过载预警系数）的乘积后，变频器多功能数字DO输出“电机过载预报警”有效信号。

5.4.2 瞬时停电连续运行（瞬停不停）

瞬停不停功能使得系统在短时停电时能持续运行。系统发生停电时，变频器使电机处于发电状态，使母线电压维持在“瞬停不停动作判断电压”左右，防止变频器因输入电压过低导致欠压故障而停机，如下图所示。

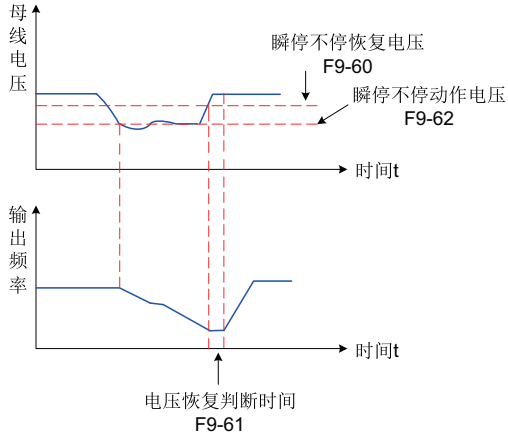


图5-19 瞬停不停过程示意图

“母线电压恒定控制”模式时，当电网恢复供电时，变频器输出频率会按加速时间恢复到目标频率；“减速停机”模式时，当电网恢复供电时，变频器继续减速到0Hz停机，直到变频器再次发出启动命令变频器才会启动。

相关参数

参数	功能定义	默认值	设定范围	参数说明
F9-59	瞬停不停功能选择	0	0:无效 1:减速 2:减速停机	变频器在短时停电时能持续运行。当发生停电时，变频器使电机处于发电状态，使母线电压维持在“瞬停不停动作电压”左右，防止变频器因输入电压过低导致欠压故障而停机。 0: 无效 不使用瞬停不停功能。 1: 母线电压恒定控制 系统发生停电时，母线电压维持在“瞬停不停动作电压”左右。此模式下，当电网恢复供电时，变频器输出频率会按加速时间恢复到目标频率。 2: 减速停机 系统发生停电时，变频器处于减速停机状态。此模式下，当电网恢复供电时，变频器继续减速至0Hz停机，直到变频器再次发出启动命令，变频器才会启动。
F9-60	瞬停不停暂停判断电压	85%	80%~100%	变频器的瞬停不停恢复电压，100%对应540V。该值略低于电网断电前的母线电压。 当电网断电时，母线电压维持在F9-62（瞬停不停动作电压）左右，待电网恢复供电，母线电压从F9-62（瞬停不停动作电压）上升到F9-60（瞬停不停恢复电压）。这段时间内变频器的输出频率持续降低，直至母线电压到达F9-60（瞬停不停恢复电压）。
F9-61	瞬时停电电压回升判断时间	0.5s	0.0~100.0s	母线电压从F9-60（瞬停不停恢复电压）上升到停电前电压所需要的时间。
F9-62	瞬时停电动作判断电压	80%	60%~100%	发生停电时母线电压维持的电压水平。当发生停电时，母线电压维持在F9-62（瞬停不停动作电压）左右。
F9-71	瞬停不停增益Kp	0~100	40	该参数只对“母线电压恒定控制（F9-59=1）”有效。如果瞬停不停过程容易欠压，请加大瞬停不停增益和瞬停不停积分系数。

参数	功能定义	默认值	设定范围	参数说明
F9-72	瞬停不停积分系数 Ki	0~100	30	该参数只对“母线电压恒定控制（F9-59=2）”有效。如果瞬停不停过程容易欠压，请加大瞬停不停增益和瞬停不停积分系数。
F9-73	瞬停不停动作减速 时间	0~300.0s	20.0s	该参数只对“减速停机（F9-59=2）”模式有效。 当母线电压低于F9-62设置的动作电压时，变频器执行减速停机，减速时间由该参数决定，而不是F0-18。

5.5 模拟量输出端子

以下参数一般用于修正模拟量输出的零漂及输出幅值的偏差，也可以用于自定义所需要的AO输出曲线。

表5-2 相关参数列表

参数	功能定义	默认值	设定范围	参数说明
F5-07	AO1输出功能选择	0	0:运行频率 1:设定频率 2:输出电流 3:输出转矩（绝对值） 4:输出功率 5:输出电压 6:PULSE输入 7:AI1 8:外引键盘电位器 9:保留 10:长度 11:计数值 12:通讯设定 13:电机转速 14:输出电流 15:母线电压 16:输出转矩(实际值)	详细参见第58页“表5-3”。
F5-10	AO1零偏系数	0.0%	-100.0%~100.0%	在AO输出曲线中，若零偏用“b”表示，增益用k表示，实际输出用Y表示，标准输出用X表示，则实际输出为： $Y=kX+b$ 。其中，AO1、AO2的零偏系数100%对应10V（或者20mA），标准输出是指在无零偏及增益修正下，输出0V~10V（或者0mA~20mA）对应模拟输出表示的量。零偏=零偏系数×10v（或者20mA）变频器共支持2路AO输出，AO1、AO2可用于模拟量方式指示内部运行参数，所指示的参数属性通过参数F5-07、F5-08来选择。
F5-11	AO1增益	1.00	-10.00~10.00	在AO输出曲线中，若零偏用“b”表示，增益用k表示，实际输出用Y表示，标准输出用X表示，则实际输出为： $Y=kX+b$ 。其中，AO1、AO2的零偏系数100%对应10V（或者20mA），标准输出是指在无零偏及增益修正下，输出0V~10V（或者0mA~20mA）对应模拟输出表示的量。零偏=零偏系数×10v（或者20mA）变频器共支持2路AO输出，AO1、AO2可用于模拟量方式指示内部运行参数，所指示的参数属性通过参数F5-07、F5-09来选择。

AO（模拟量输出）0~10V对应0%~100%，当AO输出功能为1（频率设定）时，如果变频器设定频率为最大频率的50%，则AO的输出电压为 50%×10 V= 5V。

表5-3 脉冲或者模拟量输出的功能与范围对应关系表

设定值	功能定义	功能范围
0	运行频率	0~最大输出频率，100.0%对应最大频率F0-10
1	设定频率	0~最大输出频率
2	输出电流	0~2倍电机额定电流，100.0%对应2倍电机额定电流
3	输出转矩（绝对值）	0~2倍电机额定转矩，100.0%对应2倍电机额定转矩（绝对值，相对电机的百分比）
4	输出功率	0~2倍额定功率，100.0%对应2倍电机额定功率
5	输出电压	0~1.2倍变频器额定电压，100.0%对应1.2倍电机额定电压
6	PULSE输入	0.01kHz~100.00kHz，100.0% 对应100.0Hz
7	AI	-10V~10V，100.0% 对应10V
10	长度	0~最大设定长度，100.0% 对应FB-05
11	计数值	0~最大计数值，100.0% 对应FB-08
12	通讯设定	0.0%~100.0%，100.0%对应AO通讯设定
13	电机转速	0~最大输出频率对应的转速，100.0% 对应最大频率F0-10
14	输出电流	0.0A~1000.0A，100.0% 对应1000.0A
15	母线电压	0.0V~1000.0V，100.0% 对应1000.0V
16	输出转矩（实际值）	-2倍电机额定转矩~2倍电机额定转矩，100.0%对2倍电机额定转矩，50%对应0，0对应-2倍电机额定转矩

AO零偏系数（F5-10）和AO增益的（F5-11）计算方法如下：

例如，若模拟量输出内容为运行频率，希望频率为0Hz（X1）时，修正后输出8V（Y1），频率为40Hz（X2）时，修正后输出4V（Y2）。

增益计算公式为：

$$K = \frac{(Y1-Y2) * Xmax}{(X1-X2) * Ymax}$$

零偏系数计算公式为：

$$b = \frac{(X1*Y2) - (X2*Y1)}{(X1-X2) * Ymax} * 100\%$$

Xmax为最大输出频率50Hz（假设最大频率F0-10为50Hz）；Ymax为电压，值为10V。

故AO增益（F5-11）应该设为-0.5，AO零偏系数（F5-10）应该设为80%。

表5-4 模拟量输出信号类型与其对应的最大值 (Ymax) 关系表

输出信号类型	输出信号对应的最大值 (Ymax)
电压	10V
电流	20mA

表5-5 模拟量输出内容与其对应的最大值 (Xmax) 关系表

模拟量输出内容	模拟量输出内容对应的最大值 (Xmax)
运行频率	最大输出频率
设定频率	最大输出频率
输出电流	2倍电机额定电流
输出转矩(绝对值)	2倍电机额定转矩
输出功率	2倍额定功率
输出电压	1.2倍变频器额定电压
PULSE输入	20.00kHz
AI	10V或者20mA
长度	最大设定长度
计数值	最大计数值
通讯设定	100.0%
电机转速	最大输出频率对应的转速
输出电流	1000.0A
母线电压	1000.0V
输出转矩(实际值)	相对2倍电机额定转矩

5.6 行业宏

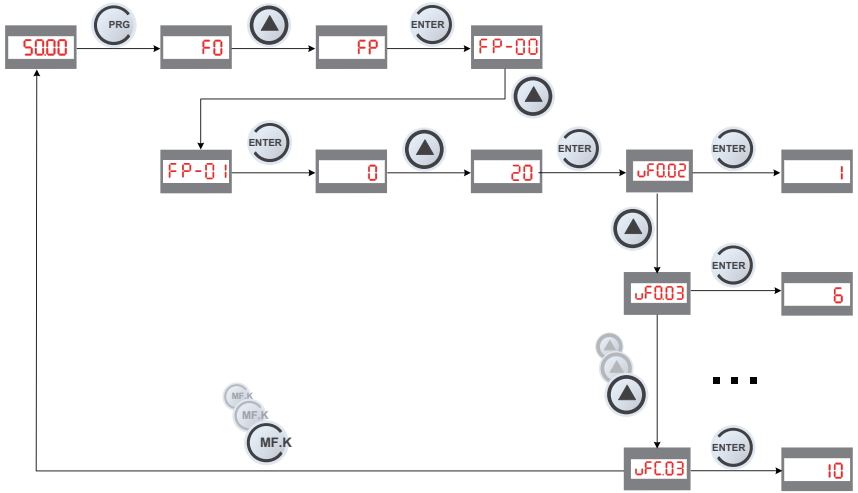
MD200变频器具有行业宏指令参数，可实现行业一键最优化设置。

此参数按照行业应用进行分类，选择FP-01作为各行业应用参数，通过设定FP-01的值，自动将与该行业关联起来，一键设置相关的参数值为最优参数。

机械移动（传送带）行业：适用于采用多段速，启动时间短，加减速平缓的应用场合（FP-01=20）；

惯性（风机）行业，适用于模拟量控制，禁止反转的应用场合（FP-01=21）。

启用行业宏模式操作流程图如下：



退出行业宏模式操作流程图如下：



行业宏参数及最优值：

行业宏指令	行业宏内包含参数	最优值
FP-01=20 机械移动（传送带）行业 适用于采用多段速，启动时间短，加减速平缓的应用场合	F0-02命令源选择	1: 端子命令通道
	F0-03 频率源选择	6: 多段指令
	F0-08 预置频率	50Hz
	F0-10 最大频率	50Hz
	F0-17 加速时间	3.0s
	F0-18 减速时间	3.0s
	F3-18过流失速动作电流	150%
	F3-20过流失速抑制增益	20
	F4-01 DI2端子功能选择	2
	F4-02 DI3端子功能选择	12
	F4-03 DI4端子功能选择	13
	F4-10 DI滤波时间	0.100s
	F6-07 加减速方式	2: 动态S曲线加减速
	F6-11停机直流制动频率	0.5Hz
	F6-13停机直流制动电流	50%
	F6-14停机直流制动时间	1s
	FC-00 多段指令0	10%
	FC-01 多段指令1	100%
FC-02 多段指令2	75%	
FC-03 多段指令3	10%	
FP-01=21 惯性（风机）行业 适用于模拟量控制，禁止反转的应用场合	F0-02命令源选择	1: 端子命令通道
	F0-03 频率源选择	2: AI
	F0-08 预置频率	50Hz
	F0-10 最大频率	50Hz
	F0-15 载波频率	6.0kHz
	F3-00 VF曲线设定	0 直线VF
	F3-18过流失速动作电流	150%
	F3-20过流失速抑制增益	20
	F6-00启动方式	1: 转速跟踪再启动
	F8-13 反转控制禁止	1: 禁止
	F9-09故障自动复位次数	3
	F9-11故障自动复位间隔时间	1.0s
	F9-59瞬时停电动作选择	1: 减速

6 通讯

6.1 通讯数据地址定义

MD200系列变频器提供RS232/RS485通信接口，并支持Modbus通讯协议。用户可通过计算机或PLC实现集中控制，通过该通讯协议设定变频器运行命令，修改或读取参数参数，读取变频器的工作状态及故障信息等。

MD200通讯数据可分为参数数据、非参数数据，后者包括运行命令、运行状态、运行参数、告警信息等。

MD200参数数据

F组(可读写)	F0、F1、F2、F3、F4、F5、F6、F7、F8、F9、FA、FB、FC、FD、FE、FF
A组(可读写)	A0、A1、A2、A3、A4、A5、A6、A7、A8、A9、AA、AB、AC、AD

- 读取参数

对于F0~FF、A0~AD组参数数据，其通讯地址高八位是功能组编号，低八位是参数在功能组中的序号转换为十六进制的数。例如：参数F0-16，其通讯地址为F010H，其中F0H代表F0组参数，10H代表参数在功能组中序号为16转换为十六进制数后的值；参数AC-08，其通讯地址为AC08H，其中ACH代表AC组参数，08H代表参数在功能组中序号8转换为十六进制数后的值。

上位机要读取参数时，要给变频器发送读命令。下面以标准Modobus协议为例说明上位机读取变频器数据时的通迅过程。

例如，要读取参数F0-10（最大频率），发送读命令为 01 03 F0 0A 01 DE D7 。每一字节代表的含义如下：变频器地址：01H（可以设置）；读命令：03H；参数F0-10地址：F0 0AH；参数个数：01H；CRC校验：DE D7H。（读取其他参数的方法与上述相同）

表6-1 上位机读取变频器数据

主机读取命令帧		从机应答帧	
地址	01H	地址	01H
读命令	03H	读命令	03H
F0-10地址	F0H	字节数	02H
	0AH		13H
参数个数高位	00H	参数内容	88H
参数个数低位	01H		CRC高位
CRC高位	97H	CRC低位	12H
CRC低位	08H	-	-

- 写入参数

对于F0~FF组参数，其通讯地址高八位，根据是否写入EEPROM，区分为00~0F或F0~FF，低八位是参数在功能组中的序号转换为十六进制的数，例如：写功能参数F0-

16, 不需要写入EEPROM时, 其通讯地址为0010H; 需要写入EEPROM时, 其通讯地址为F010H。

对于A0~AD组参数数据, 其通讯地址高八位, 根据是否需要写入EEPROM, 区分为40~4F或A0~AD, 低八位是参数在功能组中的序号转换为十六进制的数, 例如: 写功能参数AC-08, 不需要写入EEPROM时, 其通讯地址为4C08H; 需要写入EEPROM时, 其通讯地址为AC08H。

上位机要给参数写入数据时, 要给变频器发送写入命令。下面以标准Modobus协议为例说明上位机给变频器写入数据时的通迅过程。

例如, 要给参数AC-16 (AO2目标电压1) 写入2 (不写EEPROM), 发送写入命令为:

01 06 4C 10 00 02 1F 5E

每一字节代表的含义如下: 变频器地址: 01H (可以设置); 写入命令: 06H; 参数AC-16地址: 4C 10H; 写入值: 0002H; CRC校验: 1F 5EH。(给其他参数写入数据的方法与上述相同)

主机写入命令帧		从机应答帧	
ADDR	01H	ADDR	01H
CMD	06H	CMD	06H
参数地址高位	4CH	参数地址高位	4CH
参数地址低位	10H	参数地址低位	10H
写入数据高位	00H	写入数据高位	00H
写入数据低位	02H	写入数据低位	02H
CRC高位	1FH	CRC高位	1FH
CRC低位	5EH	CRC低位	5EH

MD200非参数数据

状态数据 (只读)	U组监视参数、变频器故障描述、变频器运行状态
控制参数(只写)	控制命令、通讯设定值、数字输出端子控制、模拟输出AO控制、参数初始化

1. 状态数据

- U组监视参数地址定义如下: U0~UF, 其通讯地址高八位为70~7F, 低八位为监视参数在组中的序号转换成十六进制数据的值, 例如: U0-11, 其通讯地址为700BH。
- 通讯读取变频器故障描述时, 通讯地址固定为8000H, 上位机通过读取该地址数据, 可以获取当前变频器故障代码, 故障代码描述见 [第243页](#) “8.1 功能码一览表” 中F9-14参数定义。
- 通讯读取变频器运行状态时, 通讯地址固定为3000H, 上位机通过读取该地址数据, 可以获取当前变频器运行状态信息, 读取状态字定义如下: 1: 正转运行; 2: 反转运行; 3: 停机。

2. 控制参数

- 控制命令

F0-02(运行指令选择)设置为2(通讯控制)时,上位机选择利用通讯设定运行指令,可以实现对变频器的正、反转、启停等控制。控制命令通讯地址和命令功能定义见下表。

类型	通讯地址	读写范围描述		
控制命令输入(只写)	2000	0001: 正转运行 0002: 反转运行 0003: 正转点动	0004: 反转点动 0005: 自由停机	0006: 减速停机 0007: 故障复位

- 通讯设定值

通讯设定值主要用于变频器中频率源、转矩上限源、V/F分离电压源、PID给定源、PID反馈源等选择为通讯给定时的给定数据。其通讯地址为1000H,上位机设定该通讯地址值时,其数据范围为-10000~10000,对应相对给定值-100.00%~100.00%

例如,变频器的主频率选择(F0-03)设置为通讯给定,上位机要写入频率时,要给变频器发送写命令。下面以Modobus协议为例说明过程。利用通讯给定方式设置频率为8000时,发送写命令为 01 06 10 00 1F 40 84 CA

每一字节代表的含义如下,变频器地址:01H(可以设置),写命令:06H,给定频率的地址:1000H,目标频率值:1F40H(转换为十进制为10000);CRC校验:84CAH。同理,利用通讯给定方式设置转矩为-8000时,发送写命令为:

01 06 10 00 E0 C0 C4 9A。其中,E0C0为-8000转换为十六进制取低四位。



通讯方式给定频率的范围为-10000~+10000(十进制),对应的频率范围为-100.00%~+100.00%(-100.00%对应负最大频率,0.00对应最小频率,+100.00%对应最大频率)。假设F0-10“最大频率”设为50Hz,如果写命令中写入的频率值1F40H,转换10进制为8000。那么实际写入的频率值为 $50 \times 80.00\% = 40\text{Hz}$ 。

- 数字输出端子控制

当数字输出端子功能选择为20时(通讯控制),上位机利用通讯方式,实现对变频器数字输出端子的控制。数字输出端子控制通讯地址和命令内容定义见下表。

类型	通讯地址	读写范围描述
数字输出端子控制(只写)	2001	BIT0: (保留) BIT1: (保留) BIT2: RELAY1输出控制 BIT3: (保留) BIT4: (保留)

- 模拟输出AO控制

当模拟量输出AO输出功能选择为12时(通讯设定),上位机利用通讯方式,可以实现对变频器模拟量、高速脉冲输出的控制。控制通讯地址和命令内容定义见下表。

类型	通讯地址	命令内容
模拟输出AO控制（只写）	2002	0~7FFF表示0%~100%

- 参数初始化

MD200系列变频器具有行业宏指令参数，可实现行业一键最优化设置。当需要通过上位机实现对变频器的参数初始化操作时，需要使用该功能。在通讯恢复出厂值操作时，无论用户密码为0 还是非0，均需要进行用户密码校验，校验通过后，在30 秒内，上位机进行参数初始化操作。用户密码校验的通讯地址为1F00H，直接将正确的用户密码写入该地址，则可以完成密码校验。数据内容定义见下表。

参数初始化通讯地址	命令功能
1F01H	0：无操作 01：恢复出厂参数，不包括电机参数 02：清除记录信息 03：保留 04：备份用户当前参数 05~19：保留 20：机械移动（传送带）行业 21：惯性（风机）行业 22~500：保留 501：恢复用户备份参数

6.2 Modbus通讯协议

MD200系列变频器提供RS232/RS485通信接口，并支持Modbus通讯协议。用户可通过计算机或PLC实现集中控制，通过该通讯协议设定变频器运行命令，修改或读取参数参数，读取变频器的工作状态及故障信息等。

该串行通信协议定义了串行通信中传输的信息内容及使用格式。其中包括：主机轮询（或广播）格式；主机的编码方法，内容包括：要求动作的参数，传输数据和错误校验等。从机的响应也是采用相同的结构，内容包括：动作确认，返回数据和错误校验等。如果从机在接收信息时发生错误，或不能完成主机要求的动作，它将组织一个故障信息作为响应反馈给主机。

应用方式

变频器接入具备RS485总线的“单主多从” PC/PLC控制网络，作为通讯从机。

总线结构

硬件接口

需在变频器上插入RS485扩展卡MD38TX1硬件。

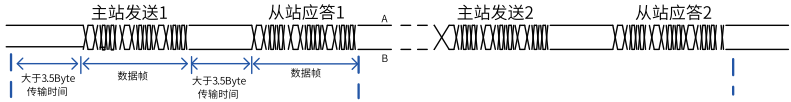
拓扑结构

单主机多从机系统。网络中每一个通讯设备都有一个唯一的从站地址，其中有一个设备作为通讯主机（常为PC上位机、PLC、HMI等），主动发起通讯，对从机进行参数读或写操作，其他设备在为通讯从机，响应主机对本机的询问或通讯操作。在同一时刻只能有一个设备发送数据，而其他设备处于接收状态。

从机地址的设定范围为1~247，0为广播通信地址。网络中的从机地址必须是唯一的。

通讯传输方式

异步串行，半双工传输方式。数据在串行异步通信过程中，是以报文的形式，一次发送一帧数据，MODBUS-RTU协议中约定，当通讯数据线上无数据的空闲时间大于3.5Byte的传输时间，表示新的一个通讯帧的起始。

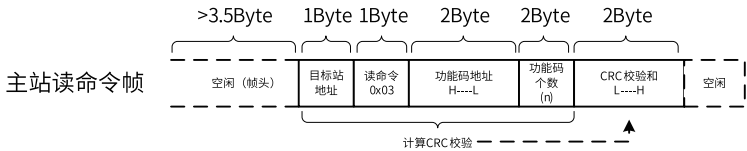


MD200系列变频器内置的通信协议是Modbus-RTU从机通信协议，可响应主机的“查询/命令”，或根据主机的“查询/命令”做出相应的动作，并通讯数据应答。

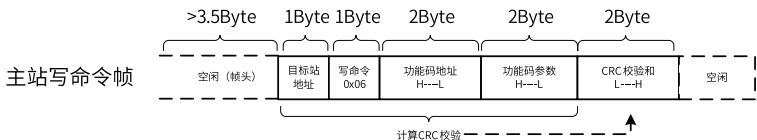
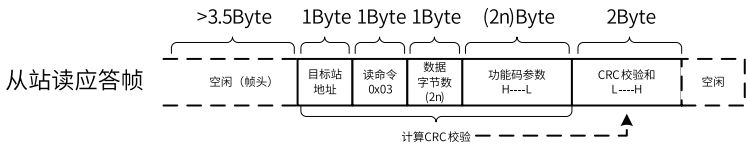
主机可以是指个人计算机（PC），工业控制设备或可编程逻辑控制器（PLC）等，主机既能对某个从机单独进行通信，也能对所有下位从机发布广播信息。对于主机的单独访问“查询/命令”，被访问从机要返回一个应答帧；对于主机发出的广播信息，从机无需反馈响应给主机。

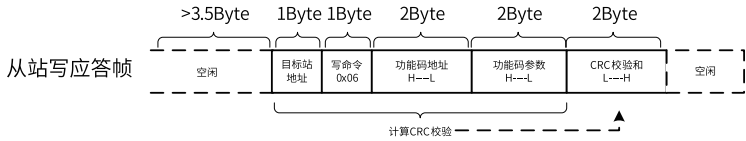
6.3 通讯资料结构

MD200系列变频器的Modbus-RTU协议通讯数据格式如下，变频器只支持Word型参数的读或写，对应的通讯读操作命令为0x03；写操作命令为0x06，不支持字节或位的读写操作：

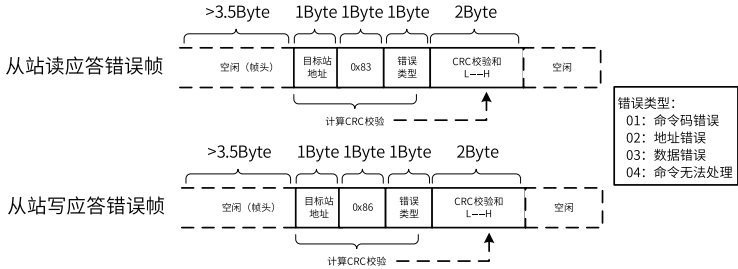


理论上，上位机可以一次读取连续的几个参数（即其中n最大可达12个），但要注意不能跨过本参数组的最后一个参数，否则会答复出错。





若从机检测到通讯帧错误，或其他原因导致的读写不成功，会答复错误帧。



数据帧字段说明：

帧头START	大于3.5个字符传输时间的空闲
从机地址ADR	通讯地址范围：1~247；0=广播地址
命令码CMD	03：读从机参数；06：写从机参数
参数地址H	变频器内部的参数地址，16进制表示；分为参数型和非参数型（如运行状态参数、运行命令等）参数等，详见地址定义。 传送时，高字节在前，低字节在后。
参数地址L	
参数个数H	本帧读取的参数个数，若为1表示读取1个参数。传送时，高字节在前，低字节在后。 本协议一次只能改写1个参数，没有该字段。
参数个数L	
数据H	应答的数据，或待写入的数据，传送时，高字节在前，低字节在后。
数据L	
CRC CHK低位	检测值：CRC16校验值。传送时，低字节在前，高字节在后。
CRC CHK高位	计算方法详见本节CRC校验的说明。
END	3.5个字符时

CRC校验方式：

CRC (Cyclical Redundancy Check) 使用RTU帧格式，消息包括了基于CRC方法的错误检测域。CRC域检测了整个消息的内容。CRC域是两个字节，包含16位的二进制值。它由传输设备计算后加入到消息中。接收设备重新计算收到消息的CRC，并与接收到的CRC域中的值比较，如果两个CRC值不相等，则说明传输有错误。

CRC是先存入0xFFFF，然后调用一个过程将消息中连续的8位字节与当前寄存器中的值进行处理。仅每个字符中的8Bit数据对CRC有效，起始位和停止位以及奇偶校验位均无效。

CRC产生过程中，每个8位字符都单独和寄存器内容相异或（XOR），结果向最低有效位方向移动，最高有效位以0填充。LSB被提取出来检测，如果LSB为1，寄存器单独和预置的值相异或，如果LSB为0，则不进行。整个过程要重复8次。在最后一位（第8位）完成后，下一个8位字节又单独和寄存器的当前值相异或。最终寄存器中的值，是消息中所有的字节都执行之后的CRC值。CRC添加到消息中时，低字节先加入，然后高字节。CRC简单函数如下：

```
unsigned int crc_chk_value (unsigned char *data_value,unsigned char length)
{
    unsigned int crc_value=0xFFFF;
    int i;
    while (length--)
    {
        crc_value^=*data_value++;
        for (i=0;i<8;i++)
        {
            if (crc_value&0x0001)
            {
                crc_value= (crc_value>>1) ^0xa001;
            }
            else
            {
                crc_value=crc_value>>1;
            }
        }
    }
    return (crc_value)
}
```

通信参数的地址定义

读写参数（有些参数不能更改，只供厂家使用或监视使用）

6.4 参数地址标示规则

以参数组号和标号为参数地址表示规则：

- 高位字节：F0~FF(F组)、A0~AF(A组)、70~7F(U组)
- 低位字节：00~FF

例如：若要访问参数F3-12，则参数的访问地址表示为0xF30C。

 **注意**

- FF组：既不可读取参数，也不可更改参数；
- U组：只可读取，不可更改参数。

有些参数在变频器处于运行状态时，不可更改；有些参数不论变频器处于何种状态，均不可更改；更改参数，还要注意参数的范围、单位及相关说明。

参数组号	通讯访问地址	通讯修改RAM中参数地址
F0~FE组	0xF000~0xFEFF	0x0000~0x0EFF
A0~AC组	0xA000~0xACFF	0x4000~0x4CFF
U0组	0x7000~0x70FF	

 **注意**

由于EEPROM频繁被存储，会减少EEPROM的使用寿命，所以，有些参数在通讯的模式下，无须存储，只要更改RAM中的值就可以了。

- 如果为F组参数，要实现该功能，只要把该参数地址的高位F变成0就可以实现。
- 如果为A组参数，要实现该功能，只要把该参数地址的高位A变成4就可以实现。

相应参数地址表示如下：

- 高位字节：00~0F(F组)、40~4F(A组)
- 低位字节：00~FF

例如：

- 参数F3-12不存储到EEPROM中，地址表示为030C；
- 参数A0-05不存储到EEPROM中，地址表示为4005；

该地址表示只能做写RAM，不能做读的动作，读时，为无效地址。

停机/运行参数部分通信参数的地址定义：

参数地址	参数描述	参数地址	参数描述
1000	通信设定值 (-10000~10000) (十进制)	1011	PID反馈
1001	运行频率	1012	PLC步骤
1002	母线电压	1013	PULSE输入脉冲频率，单位 0.01kHz
1003	输出电压	1014	反馈速度，单位0.01Hz

参数地址	参数描述	参数地址	参数描述
1004	输出电流	1015	剩余运行时间
1005	输出功率	1016	AI校正前电压
1006	输出转矩	1017	外引键盘电位器校正前电压
1007	运行速度	1018	保留
1008	DI输入标志	1019	电机转速
1009	DO输出标志	101A	当前上电时间
100A	AI电压	101B	当前运行时间
100B	保留	101C	PULSE输入脉冲频率, 单位1Hz
100C	外引键盘电位器电压	101D	通讯设定值
100D	计数值输入	101E	保留
100E	长度值输入	101F	主频率X显示
100F	负载速度	1020	辅频率Y显示
1010	PID设置		

 **注意**

- 通信设定值是相对值的百分数，10000对应100.00%，-10000对应-100.00%。
- 对频率量纲的数据，该百分比是相对最大频率（F0-10）的百分数。

类型	通讯地址	读写范围描述		
控制命令输入（只写）	2000	0001: 正转运行 0002: 反转运行 0003: 正转点动	0004: 反转点动 0005: 自由停机	0006: 减速停机 0007: 故障复位
状态读取（只读）	3000	0001: 正转运行;	0002: 反转运行;	0003: 停机
参数锁定密码校验	1F00	***** (如果返回为8888H, 即表示密码校验通过)		
数字输出端子控制（只写）	2001	BIT0: (保留) BIT1: (保留) BIT2: RELAY1输出控制 BIT3: (保留) BIT4: (保留)		
模拟输出AO控制（只写）	2002	0~7FFF表示0%~100%		

类型	通讯地址	读写范围描述		
变频器故障描述	8000	0000: 无故障 0001: 保留 0002: 加速过电流 0003: 减速过电流 0004: 恒速过电流 0005: 加速过电压 0006: 减速过电压 0007: 恒速过电压 0008: 缓冲电阻过载故障 0009: 欠压 000A: 变频器过载 000B: 电机过载 000C: 输入缺相	000D: 输出缺相 000E: 模块过热 000F: 外部故障 0010: 通讯异常 0011: 保留 0012: 电流检测故障 0013: 电机调谐故障 0014: 保留 0015: 参数读写异常 0016: 保留 0017: 电机对地短路故障 0018: 保留 0019: 保留	001A: 运行时间到达 001B: 用户自定义故障1 001C: 用户自定义故障2 001D: 上电时间到达 001E: 掉载 001F: 运行时PID反馈丢失 0028: 快速限流超时故障 0029: 保留 002A: 保留 002B: 保留 002D: 保留 0033: 保留 0037: 速度同步从机故障
通讯故障信息描述数据(故障代码)	8001H	0000: 无故障 0001: 密码错误 0002: 命令码错误	0003: CRC校验错误 0004: 无效地址 0005: 无效参数	0006: 参数更改无效 0007: 系统被锁定 0008: 正在EEPROM操作

当Fd-05 设置为1时，选择的是标准的Modbus协议，标准协议异常码与当前异常码的对应关系见下表。

标准协议异常码	对应当前异常码
01: 命令码错误	0002: 命令码错误
02: 地址错误	0004: 无效地址
03: 数据错误	0005: 无效参数, 0001: 密码错误
04: 命令无法处理	0006: 参数更改无效, 0007: 系统被锁定

6.5 FD组通讯参数说明

MD200系列变频器提供RS232/RS485通信接口，并支持Modbus 通讯协议。上位机通过该通讯协议可以实现对变频器的控制、监视及参数的修改查看操作。在变频器通讯之前要保证相关通讯参数设置正确，否则可能无法通讯。

参数	功能定义	出厂值	设定范围	参数说明
FD-00	波特率	5005	个位: Modbus波特率 0: 300bps 1: 600bps 2: 1200bps 3: 2400bps 4: 4800bps 5: 9600bps 6: 19200bps 7: 38400bps 8: 57600bps 9: 115200bps 十位: 保留 百位: 保留 千位: CANLink波特率 0: 20Kbps 1: 50Kbps 2: 100Kbps 3: 125Kbps 4: 250Kbps 5: 500Kbps 6: 1Mbps	用于设定上位机与变频器之间的数据传输速率。波特率越大, 通信速度越快。 注意: 上位机与变频器设定的波特率必须一致, 否则, 通信无法进行。
FD-01	MODBUS数据格式	0	0: 无校验(8-N-2) 1: 偶校验(8-E-1) 2: 奇校验(8-O-1) 3: 无校验8-N-1	用于设定上位机与变频器之间的Modbus数据格式。上位机与变频器设定的数据格式必须一致, 否则, 通信无法进行。
FD-02	本机地址	1	0~247	当本地地址设定为1~247时, 本机地址具有唯一性, 是实现上位机与变频器点对点通信的基础。
FD-03	MODBUS应答延迟	2	0~20ms	变频器接收数据结束到向上位机发送数据的中间间隔时间。 如果应答延时小于系统处理时间, 则应答延时以系统处理时间为准, 即系统处理完数据后向上位机发送数据。 如果应答延时大于系统处理时间, 则系统处理完数据后, 要延迟等待, 直到到达应答延迟时间, 才向上位机发送数据。

参数	功能定义	出厂值	设定范围	参数说明
FD-04	通讯超时时间	0.0	0.0s~60.0s	当设置为0.0s, Modbus通信超时时间无效。通常情况下, 都将其设置成无效。在连续通信的系统中, 此参数可以监视通信状况。设置成有效值时, 如果本次通信与下一次通信的间隔时间超出FD-04 (Modbus通信中断检测时间), 系统将报通信故障错误 (Err16)。
FD-05	数据传送格式选择	30	个位: MODBUS 0: 非标准的MODBUS协议 1: 标准的MODBUS协议	个位MODBUS 0: 非标准的Modbus协议, 从机返回字节数比标准的Modbus协议多一个字节, 其他读写操作与标准Modbus协议操作一致。 1: 标准的Modbus协议, 只支持Word型参数的读或写, 对应通讯读操作命令为0x03, 写操作命令为0x06, 不支持字节或位的读写操作。
FD-06	通讯读取电流分辨率	0	0: 0.01A(≤55KW时有效) 1: 0.1A	用来确定通讯读取输出电流时, 电流值的输出单位。

FD-05=0, 选择的是非标准的MODBUS协议; FD-05=1, 选择的是标准的MODBUS协议。非标准和标准的MODBUS 协议的区别见下表。

非标准MODBUS协议 (Fd-05=0)		标准的MODBUS 协议 (Fd-05=1)	
ADR	01H	ADR	01H
CMD	03H	CMD	03H
字节个数高位	00H	字节个数	04H
字节个数低位	04H	-	-
资料F002H高位	00H	资料F002H高位	00H
资料F002H低位	00H	资料F002H低位	00H
资料F003H高位	00H	资料F003H高位	00H
资料F003H高位	01H	资料F003H低位	01H
CRC CHK低位	82H	CRC CHK低位	3BH
CRC CHK高位	C7H	CRC CHK高位	F3H

7 参数组

7.1 F0 基本功能

F0-01 第1电机控制方式

通讯地址: 0xF001

最小值: 0

单位: -

最大值: 2

数据类型: 无符号16位

默认值: 0

更改方式: 停机更改

设定值:

0:无速度传感器矢量控制

1:保留

2:V/F控制

设定说明

0: SVC控制 (无速度传感器矢量控制) (仅限三相)

无速度传感器矢量控制, 是一种开环矢量控制, 适用于通常的高性能控制场合, 一台变频器只能驱动一台电机。如机床、离心机、拉丝机、注塑机等负载。

1: 保留。

2: V/F 控制 (速度开环控制)

适用于对负载控制性能要求不高的场合, 如风机、泵类负载。当用于一台变频器拖动多台电机的场合时, 只能使用V/f控制方式。

F0-02 命令源选择

通讯地址: 0xF002

最小值: 0

单位: -

最大值: 2

数据类型: 无符号16位

默认值: 0

更改方式: 实时更改

设定值:

0:操作面板命令通道

1:端子命令通道

2:通讯命令通道

设定说明

选择变频器控制命令的输入通道。变频器控制命令包括: 启动、停机、正转、反转、点动等。

0: 操作面板命令通道

选择此命令通道, 可通过操作面板上的RUN、STOP/RES、MF.K等按键输入控制命令, 适用于初次调试。

1: 端子命令通道

选择此命令通道，可通过变频器的DI端子输入控制命令，DI端子控制命令根据不同场合进行设定，如启停、正反转、点动、二三线式、多段速等功能，适用于大多数场合。

2: 通信命令通道

选择此命令通道，可通过远程通信输入控制命令，变频器需要安装通信卡才能实现与上位机的通讯。适用于远距离控制或多台设备系统集中控制等场合。

F0-03**主频率源X选择**

通讯地址: 0xF003

最小值: 0

单位: -

最大值: 9

数据类型: 无符号16位

默认值: 0

更改方式: 停机更改

设定值:

0:数字设定 (掉电不记忆)

1:数字设定 (掉电记忆)

2:AI1

3:外引键盘电位器

4:保留

5:PULSE脉冲设定 (DI5)

6:多段指令

7:简易PLC

8:PID

9:通讯给定

设定说明

0:数字设定 (掉电不记忆)

设定频率初始值为F0-08“预置频率”的值。可通过键盘的▲键与▼键(或多功能输入端子的UP、DOWN)来改变变频器的设定频率值。变频器掉电后并再次上电时，设定频率值恢复为F0-08“数字设定预置频率”值。

1:数字设定 (掉电记忆)

设定频率初始值为F0-08“预置频率”的值。可通过键盘的▲键与▼键(或多功能输入端子的UP、DOWN)来改变变频器的设定频率值。变频器掉电后并再次上电时，设定频率为上次掉电时刻的设定频率，通过键盘▲、▼键或者端子UP、DOWN的修正量被记忆。

2:AI1

设定频率通过模拟量输入端子AI1输入，AI1端子输入电流或电压信号，根据设定AI曲线来计算出对应的频率值。

3:外引键盘电位器

设定频率通过外引键盘电位器AI输入，外引键盘电位器输入电流或电压信号，根据设定AI曲线来计算出对应的频率值。

4:保留

5:PULSE脉冲设定 (DI5)

设定频率通过DI输入端子DI5脉冲频率来给定，根据脉冲频率与设定频率的对应关系曲线计算出对应的频率值。

6:多段指令

选择多段指令做设定频率时，需要通过数字量输入DI端子的不同状态组合，对应不同的设定频率值。4个多段指令端子，可以组合为16种状态，这16个状态对应16个设定频率值。

7:简易PLC

简易PLC是可以进行运行时间和加减速时间控制的多段速运行指令。参数FC-00-FC-15设定每段频率值，FC-18-FC-49设置每段频率的运行时间和加减速时间,最多可以设置16段速。

8:PID

选择了PID作为主频率。PID控制是过程控制的一种常用方法，通过对被控量的反馈信号与目标信号的差量进行比例、积分、微分运算，通过调整变频器的输出频率，构成闭环系统，使被控量稳定在目标值。选择PID控制的输出作为设定频率，一般用于现场的工艺闭环控制，例如恒压力闭环控制、恒张力闭环控制等场合。

9:通讯给定

主频率值由通信给定。可通过远程通信输入设定频率，变频器需要安装通信卡才能实现与上位机的通讯。适用于远距离控制或多台设备系统集中控制等场合。

10:保留**F0-04****辅助频率源Y选择**

通讯地址: 0xF004

最小值: 0

单位: -

最大值: 9

数据类型: 无符号16位

默认值: 0

更改方式: 停机更改

设定值:

0:数字设定（掉电不记忆）

1:数字设定（掉电记忆）

2:AI1

3:外引键盘电位器

4:保留

5:PULSE脉冲设定（DI5）

6:多段指令

7:简易PLC

8:PID

9:通讯给定

设定说明

0:数字设定（掉电不记忆）

设定频率初始值为F0-08“预置频率”的值。可通过键盘的▲键与▼键（或多功能输入端子的UP、DOWN）来改变变频器的设定频率值。变频器掉电后并再次上电时，设定频率值恢复为F0-08“数字设定预置频率”值。

1:数字设定（掉电记忆）

设定频率初始值为F0-08“预置频率”的值。可通过键盘的▲键与▼键（或多功能输入端子的UP、DOWN）来改变变频器的设定频率值。变频器掉电后并再次上电时，设定频率为上次掉电时刻的设定频率，通过键盘▲、▼键或者端子UP、DOWN的修正量被记忆。

2:AI1

设定频率通过模拟量输入端子AI1输入，AI1端子输入电流或电压信号，根据设定AI曲线来计算出对应的频率值。

3:外引键盘电位器

设定频率通过外引键盘电位器AI输入，外引键盘电位器输入电流或电压信号，根据设定AI曲线来计算出对应的频率值。

4:保留**5:PULSE脉冲设定（DI5）**

设定频率通过DI输入端子DI5脉冲频率来给定，根据脉冲频率与设定频率的对应关系曲线计算出对应的频率值。

6:多段指令

选择多段指令做设定频率时，需要通过数字量输入DI端子的不同状态组合，对应不同的设定频率值。4个多段指令端子，可以组合为16种状态，这16个状态对应16个设定频率值。

7:简易PLC

简易PLC是可以进行运行时间和加减速时间控制的多段速运行指令。参数FC-00-FC-15设定每段频率值，FC-18-FC-49设置每段频率的运行时间和加减速时间，最多可以设置16段速。

8:PID

选择了PID作为主频率。PID控制是过程控制的一种常用方法，通过对被控量的反馈信号与目标信号的差量进行比例、积分、微分运算，通过调整变频器的输出频率，构成闭环系统，使被控量稳定在目标值。选择PID控制的输出作为设定频率，一般用于现场的工艺闭环控制，例如恒压力闭环控制、恒张力闭环控制等场合。

9:通讯给定

主频率值由通信给定。可通过远程通信输入设定频率，变频器需要安装通信卡才能实现与上位机的通讯。适用于远距离控制或多台设备系统集中控制等场合。

10:保留**F0-05 叠加时辅助频率源范围选择**

通讯地址: 0xF005

最小值: 0

单位: -

最大值: 1

数据类型: 无符号16位

默认值: 0

更改方式: 实时更改

设定值:

0:相对于最大频率

1:相对于频率源X

设定说明

0:相对于最大频率

叠加时辅助频率值等于叠加时辅助频率源范围 (F0-06) 乘以最大频率 (F0-10)

1:相对于频率源X

叠加时辅助频率值等于叠加时辅助频率源范围 (F0-06) 乘以主频率源X的值

F0-06 叠加时辅助频率源Y范围

通讯地址: 0xF006

最小值: 0

单位: %

最大值: 150

数据类型: 无符号16位

默认值: 100

更改方式: 实时更改

设定值:

0%~150%

设定说明

F0-07 频率源叠加选择

通讯地址: 0xF007

最小值: 0

单位: -

最大值: 34

数据类型: 无符号16位

默认值: 0

更改方式: 实时更改

设定值:

个位:频率指令选择

0:主频率源X

1:主辅运算结果 (运算关系由十位确定)

2:主频率源X与辅助频率源Y切换

3:主频率源X与主辅运算结果切换

4:辅助频率源Y与主辅运算结果切换

十位:频率指令主辅运算关系

0:主+辅

1:主-辅

2:二者最大值

3:二者最小值

设定说明

个位:

0:主频率源X

变频器运行频率由主频率源X指令直接给定

1:主辅运算结果 (运算关系由十位确定)

变频器运行频率由主辅频率的运算结果给定, 运算方法由F0-07的设定值十位数确定。

2:主频率源X与辅助频率源Y切换

变频器运行频率通过DI端子在主频率源X与辅助频率源Y两个值中进行选择或切换。此时

对应DI端子的功能选择要设置为频率源切换功能。如设定DI2端子来切换, 则F4-01=

18。

3:主频率源X与主辅运算结果切换

变频器运行频率通过DI端子在主频率源X与主辅运算结果两个值中进行选择或切换。

4:辅助频率源Y与主辅运算结果切换

变频器运行频率通过DI端子在辅助频率源Y与主辅运算结果两个值中进行选择或切换。

十位:

0:主+辅

主辅运算结果为主频率X加上辅频率Y

1:主-辅

主辅运算结果为主频率X加上辅频率Y

2:二者最大值

主辅运算结果为主频率X和辅频率Y的最大值

3:二者最小值

主辅运算结果为主频率X和辅频率Y的最小值

4:主*辅

主辅运算结果为主频率X乘以辅频率Y

F0-08 预置频率

通讯地址: 0xF008

最小值: 0

单位: Hz

最大值: 500

数据类型: 无符号16位

默认值: 50

更改方式: 实时更改

设定值:

0.00Hz~500.00Hz

设定说明

设定的目标频率。

F0-09 运行方向选择

通讯地址: 0xF009

最小值: 0

单位: -

最大值: 1

数据类型: 无符号16位

默认值: 0

更改方式: 实时更改

设定值:

0:默认方向运行

1:与默认方向相反方向运行

设定说明

通过更改该参数, 可以不改变电机接线而实现改变电机转向的目的, 其作用相当于调整电机 (U、V、W) 任意两条线实现电机旋转方向的转换。

F0-10 最大频率

通讯地址: 0xF00A

最小值: 50

单位: Hz

最大值: 500

数据类型: 无符号16位

默认值: 50
更改方式: 停机更改
设定值:
50.00Hz~500.00Hz
设定说明
变频器限制最高输出频率。

F0-11 上限频率源

通讯地址: 0xF00B
最小值: 0
最大值: 5
默认值: 0
单位: -
数据类型: 无符号16位
更改方式: 停机更改

设定值:
0:F0-12设定
1:A11
2:外引键盘电位器
3:保留
4:PULSE脉冲设定
5:通讯给定

设定说明

0:上限频率(F0-12)设定
上限频率值为F0-12的设定值。
1:A11

上限频率通过模拟量输入端子A11输入, A11端子输入电流或电压信号, 根据设定AI曲线来计算出对应的频率值。

3:外引键盘电位器

设定频率通过外引键盘电位器AI输入, 外引键盘电位器输入电流或电压信号, 根据设定AI曲线来计算出对应的频率值。

4:保留

4:PULSE脉冲设定 (DI5)

上限频率通过DI5脉冲频率来给定, 根据脉冲频率与最大频率的对应关系曲线计算出对应的频率值。

5:通讯给定

上限频率通过通讯方式来给定。

F0-12 上限频率

通讯地址: 0xF00C
最小值: 0
最大值: 500
默认值: 50
单位: Hz
数据类型: 无符号16位
更改方式: 实时更改

设定值:
0.00Hz~500.00Hz

设定说明

上限频率：不允许电机在某个频率以上运行时，限制最高运行频率。

F0-14 下限频率

通讯地址: 0xF00E

最小值: 0	单位: Hz
最大值: 500	数据类型: 无符号16位
默认值: 0	更改方式: 实时更改

设定值:

0.00Hz~500.00Hz

设定说明

下限频率：不允许电机在某个频率以下运行时，限制最低运行频率。

F0-15 载波频率

通讯地址: 0xF00F

最小值: 0.5	单位: kHz
最大值: 16	数据类型: 无符号16位
默认值: 6	更改方式: 实时更改

设定值:

0.5kHz~16.0kHz

设定说明

变频器的载波频率就是决定逆变器的功率开关器件（如：IGBT）的开通与关断的次数，因此，也称开关频率。它主要影响以下几方面：

功率模块IGBT的功率损耗与载波频率有关，载波频率提高，功率损耗增大，功率模块发热增加，对变频器不利；

载波频率对变频器输出二次电流的波形影响：当载波频率高时，电流波形正弦性好，而且平滑。这样谐波就小，但是干扰相对要大，反之就差。当载波频率过低时，电机有效转矩减小，损耗加大，温度增高的缺点，反之载波频率过高时，变频器自身损耗加大，IGBT温度上升，同时输出电压的变化率 dv/dt 增大，对电动机绝缘影响较大。

F0-16 载波频率随温度调整

通讯地址: 0xF010

最小值: 0	单位: -
最大值: 1	数据类型: 无符号16位
默认值: 1	更改方式: 实时更改

设定值:

0:否

1:是

设定说明

载波频率随温度调整。

F0-17 加速时间1

通讯地址: 0xF011

最小值: 0

单位: s

最大值: 6500

数据类型: 无符号16位

默认值: 0

更改方式: 实时更改

设定值:

0.0s~6500.0s

设定说明

加速时间是指输出频率从0上升到F0-25（加减速基准频率）所需时间，通常用频率设定信号上升来确定加速时间。在电动机加速时须限制频率设定的上升率以防止过电流。加速时间设定要求：将加速电流限制在变频器过电流容量以下，不使过流失速而引起变频器跳闸。

F0-18 减速时间1

通讯地址: 0xF012

最小值: 0

单位: s

最大值: 6500

数据类型: 无符号16位

默认值: 0

更改方式: 实时更改

设定值:

0.0s~6500.0s

设定说明

减速时间是指输出频率从F0-25（加减速基准频率）下降到0所需时间，通常用频率设定信号下降来确定减速时间。在电动机减速时须限制频率设定的下降率以防止过电压。减速时间设定要求：防止平滑电路电压过大，不使再生过压失速而使变频器跳闸。

F0-19 加减速时间单位

通讯地址: 0xF013

最小值: 0

单位: -

最大值: 2

数据类型: 无符号16位

默认值: 1

更改方式: 停机更改

设定值:

0:1秒

1:0.1秒

2:0.01秒

设定说明

加减速时间单位。

F0-23 数字设定频率记忆选择

通讯地址: 0xF017

最小值: 0

单位: -

最大值: 1

数据类型: 无符号16位

默认值: 0

更改方式: 实时更改

设定值:

0:不记忆

1:记忆

设定说明

0:不记忆

用面板设置 F0-08（预置频率），再通过键盘的▲键与▼键或者端子UP、DOWN 进行频率的修正，变频器停机后，频率的修正值被清零。

1:记忆

用面板设置了 F0-08（预置频率），再通过键盘的▲键与▼键或者端子UP、DOWN 进行频率的修正，变频器停机后，频率的修正值被保留。

F0-25 加减速时间基准频率

通讯地址: 0xF019

最小值: 0

单位: -

最大值: 2

数据类型: 无符号16位

默认值: 0

更改方式: 停机更改

设定值:

0:最大频率(F0-10)

1:设定频率

2:100Hz

设定说明

加减速时间基准频率，用于加速时的目标频率，减速时的起始频率。

F0-26 运行时频率UP/DOWN基准

通讯地址: 0xF01A

最小值: 0

单位: -

最大值: 1

数据类型: 无符号16位

默认值: 0

更改方式: 停机更改

设定值:

0:运行频率

1:设定频率

设定说明

运行过程中，用键盘的UP/DOWN键调整目标频率时的基准值。

设置为0时，运行频率为25Hz,此时按UP键，目标频率会在25Hz上按照一定速率更改；

设置为1时，按UP键，目标频率会在原目标频率上更改。

7.2 F1 电机参数**F1-01 电机额定功率**

通讯地址: 0xF101

最小值: 0.1

单位: KW

最大值:	65535	数据类型:	无符号16位
默认值:	1460	更改方式:	停机更改
设定值:	1rpm~65535rpm		

设定说明

电机额定转速指的是电动机在额定运行状态下，转子的转速，单位为“转/分钟”（rpm）。

F1-06 异步电机定子电阻

通讯地址: 0xF106

最小值:	0.001	单位:	Ω
最大值:	65.535	数据类型:	无符号16位
默认值:	1.204	更改方式:	停机更改

设定值:

0.001 Ω ~65.535 Ω

设定说明

异步电机定子电阻是指异步电机定子绕组的直流电阻，该参数可通过电机调谐获得。

F1-07 异步电机转子电阻

通讯地址: 0xF107

最小值:	0.001	单位:	Ω
最大值:	65.535	数据类型:	无符号16位
默认值:	0.908	更改方式:	停机更改

设定值:

0.001 Ω ~65.535 Ω

设定说明

异步电机转子电阻是指异步电机转子绕组的直流电阻，该参数可通过电机静止调谐或动态调谐获得。

F1-08 异步电机漏感抗

通讯地址: 0xF108

最小值:	0.01	单位:	mH
最大值:	655.35	数据类型:	无符号16位
默认值:	5.28	更改方式:	停机更改

设定值:

0.01mH~655.35mH

设定说明

异步电机漏感抗是电机绕组漏磁通引起的。在电机的绕组中，通入电流，将产生磁通，根据磁通的路径，可以分为：主磁通和漏磁通两部分。描述漏磁通可以用一个感抗表示，就是漏感抗。该参数可通过电机静止调谐或动态调谐获得。

F1-09 异步电机互感抗

通讯地址: 0xF109

最小值: 0.01

单位: mH

最大值: 655.35

数据类型: 无符号16位

默认值: 156.8

更改方式: 停机更改

设定值:

0.01mH~655.35mH

设定说明

当电机的一线圈中的电流发生变化时, 在临近的另一线圈中产生感应电动势, 这个互感电动势可以通过互感抗参数来表示。

电机的互感抗可以大致分为两种, 一种是定子或者转子的相间感抗, 即定子的某一相和另一相之间的电抗, 还有另一种是定子和转子之间的感抗。第一种感抗是不随转子旋转变化的, 而第二种会随着转子的转动, 感抗也发生相应的变化。

这两种都是电机的互感抗, 该参数可通过电机动态调谐获得。

F1-10 异步电机空载电流

通讯地址: 0xF10A

最小值: 0.1

单位: A

最大值: 6553.5

数据类型: 无符号16位

默认值: 4.2

更改方式: 停机更改

设定值:

0.1A~6553.5A

设定说明

异步电机空载电流是指电机空载运行时定子三相绕组中通过的电流, 该参数可通过电机动态调谐获得。

F1-37 调谐选择

通讯地址: 0xF125

最小值: 0

单位: -

最大值: 3

数据类型: 无符号16位

默认值: 0

更改方式: 停机更改

设定值:

0: 无操作

1: 异步机静止部分调谐

2: 异步机动态调谐

3: 异步机静止完整调谐

设定说明

0: 无操作

不调谐

1: 异步机静止调谐1

异步机静止部分参数调谐, 电机与负载很难脱离, 且不允许动态调谐运行的场合, 辨识部分电机参数: F1-06 (异步电机定子电阻)、F1-07 (异步电机转子电阻)、F1-08 (异步电机漏感抗)。

2: 异步机动态完整调谐

电机与应用系统方便脱离的场合，辨识所有电机参数：F1-06（异步电机定子电阻）、F1-07（异步电机转子电阻）、F1-08（异步电机漏感抗）、F1-09（异步电机互感抗）、F1-10（异步电机空载电流）。

3: 异步机静止调谐2

异步机静止部分完整调谐，电机与负载很难脱离，且不允许动态完整调谐运行的场合。辨识所有电机参数，F1-06（异步电机定子电阻）、F1-07（异步电机转子电阻）、F1-08（异步电机漏感抗）、F1-09（异步电机互感抗）、F1-10（异步电机空载电流）、F1-30（编码器相序）。

调谐效果最好的是动态调谐，这种方式调谐的参数是最准确和完整的；但是有些场合不允许电机旋转或者无法旋转，只能选择静止调谐；静止调谐时优先选择静止完整参数调谐，如果不能完整调谐再选择静止部分调谐。

7.3 F2 矢量控制参数

F2-00 速度环比例增益1

通讯地址: 0xF200

最小值: 1	单位: -
最大值: 100	数据类型: 无符号16位
默认值: 30	更改方式: 实时更改

设定值:

1~100

设定说明

速度环PID控制参数的Kp，速度环Kp的大小影响电机速度的响应快慢。Kp数值越大，调节灵敏度越高，调节力度越大；Kp数值越小，调节灵敏度就越小，调节力度越小。低速速度环Kp是低速时使用。

F2-01 速度环积分时间1

通讯地址: 0xF201

最小值: 0.01	单位: s
最大值: 10	数据类型: 无符号16位
默认值: 0.5	更改方式: 实时更改

设定值:

0.01s~10.00s

设定说明

速度环积分时间常数的倒数为积分增益，速度环积分时间常数的大小影响电机稳态速度误差的大小及速度环系统的稳定性，速度环积分时间常数增大，速度环响应变慢，此时需要增大速度环比例增益，以提高速度环响应时间。低速速度环Ti是低速时使用。

F2-02 切换频率1

通讯地址: 0xF202

最小值: 0	单位: Hz
最大值: 500	数据类型: 无符号16位
默认值: 5	更改方式: 实时更改

设定值:

0.00Hz~500.00Hz

设定说明

速度环PI参数分低速和高速两组。运行频率小于F2-02（切换频率1）时，速度环PI调节参数为F2-00和F2-01；运行频率大于F2-05（切换频率2）时，速度环PI调节参数为F2-03和F3-04。切换频率1和切换频率2之间的速度环PI参数，为两组PI参数线性切换。该参数的设定值应小于F2-05（切换频率2）。

F2-03 速度环比例增益2

通讯地址: 0xF203

最小值: 1	单位: -
最大值: 100	数据类型: 无符号16位
默认值: 20	更改方式: 实时更改

设定值:

1~100

设定说明

速度环PID控制参数的Kp，速度环Kp的大小影响电机速度的响应快慢。Kp数值越大，调节灵敏度越高，调节力度越大；Kp数值越小，调节灵敏度就越小，调节力度越小。高速速度环Kp是高速时使用的。

F2-04 速度环积分时间2

通讯地址: 0xF204

最小值: 0.01	单位: s
最大值: 10	数据类型: 无符号16位
默认值: 1	更改方式: 实时更改

设定值:

0.01s~10.00s

设定说明

速度环积分时间常数的倒数为积分增益，速度环积分时间常数的大小影响电机稳态速度误差的大小及速度环系统的稳定性，速度环积分时间常数增大，速度环响应变慢，此时需要增大速度环比例增益，以提高速度环响应时间。高速速度环Ti是高速时使用。

F2-05 切换频率2

通讯地址: 0xF205

最小值: 0	单位: Hz
最大值: 500	数据类型: 无符号16位
默认值: 10	更改方式: 实时更改

设定值:

0.00Hz~500.00Hz

设定说明

速度环PI参数分低速和高速两组，运行频率小于F2-02（切换频率1）时，速度环PI调节参数为F2-00和F2-01。运行频率大于F2-05（切换频率2）时，速度环PI调节参数为F2-03和F3-04。切换频率1和切换频率2之间的速度环PI参数，为两组PI参数线性切换。该参数的设定值应小于F2-05（切换频率2）。

F2-06 矢量控制转差增益

通讯地址: 0xF206

最小值: 50

单位: %

最大值: 200

数据类型: 无符号16位

默认值: 100

更改方式: 实时更改

设定值:

50%~200%

设定说明

SVC控制模式下，此参数可调节电机的稳速精度，例如电机运行频率低于变频器输出频率时，可增大该参数。

FVC控制模式下，此参数可以调节同样负载下变频器的输出电流大小，如在大功率变频器中，若带载能力较弱时，可逐渐调小此参数。一般情况下，无需调整此参数值。

F2-08 矢量控制过励磁增益

通讯地址: 0xF208

最小值: 0

单位: -

最大值: 200

数据类型: 无符号16位

默认值: 64

更改方式: 实时更改

设定值:

0~200

设定说明**F2-09 速度控制转矩上限源**

通讯地址: 0xF209

最小值: 0

单位: -

最大值: 7

数据类型: 无符号16位

默认值: 0

更改方式: 实时更改

设定值:

- 0:上限数字设定(F2-10)
- 1:AI1
- 2:外引键盘电位器
- 3:保留
- 4:PULSE脉冲设定
- 5:通讯给定
- 6:MIN(AI1,外引键盘电位器)
- 7:MAX(AI1,外引键盘电位器)

设定说明

0:上限数字设定(F2-10)

速度控制转矩上限通过上限数字设定，设定值为F2-10（速度控制转矩上限数字设定）的值。

1:AI1

速度控制转矩上限通过模拟量输入端子AI1输入，AI1端子输入电流或电压信号，根据设定AI曲线来计算出对应的转矩值。

2:外引键盘电位器

速度控制转矩上限通过外引键盘电位器输入，外引键盘电位器输入电流或电压信号，根据设定AI曲线来计算出对应的转矩值。

3:保留

4:PULSE脉冲设定（DI5）

速度控制转矩上限通过DI输入端子DI5脉冲频率来给定，根据脉冲频率与运行频率的对应关系曲线计算出对应的转矩值。

5:通信给定

主频率值由通信给定。可通过远程通信输入运行频率，变频器需要安装通信卡才能实现与上位机的通信。适用于远距离控制或多台设备系统集中控制等场合。

6:MIN(AI1,外引键盘电位器)

速度控制转矩上限通过模拟量输入端子AI1输入与模拟量输入端子外引键盘电位器输入的最小值输入。

7:MAX(AI1,外引键盘电位器)

速度控制转矩上限通过模拟量输入端子AI1输入与模拟量输入端子外引键盘电位器输入的最大值输入。

F2-10 速度控制转矩上限数字设定

通讯地址: 0xF20A

最小值: 0	单位: %
最大值: 200	数据类型: 无符号16位
默认值: 150	更改方式: 实时更改

设定值:

0.0%~200.0%

设定说明

电动状态下的转矩上限，以变频器额定电流为基准。

F2-11 速度控制(制动)转矩上限源

通讯地址: 0xF20B

最小值: 0

单位: -

最大值: 8

数据类型: 无符号16位

默认值: 0

更改方式: 实时更改

设定值:

0:上限数字设定(F2-10)

1:AI1

2:外引键盘电位器

3:保留

4:PULSE脉冲设定 (DI5)

5:通讯给定

6:MIN(AI1,外引键盘电位器)

7:MAX(AI1,外引键盘电位器)

8:上限数字设定(F2-12)

设定说明

0:上限数字设定(F2-10)

速度控制转矩上限通过上限数字设定, 设定值为F2-10 (速度控制转矩上限数字设定) 的值。

1:AI1

速度控制转矩上限通过模拟量输入端子AI1输入, AI1端子输入电流或电压信号, 根据设定AI曲线来计算出对应的频率值。

2:外引键盘电位器

速度控制转矩上限通过外引键盘电位器输入, 外引键盘电位器输入电流或电压信号, 根据设定AI曲线来计算出对应的频率值。

3:保留

4:PULSE脉冲设定 (DI5)

速度控制转矩上限通过DI输入端子DI5脉冲频率来给定, 根据脉冲频率与运行频率的对应关系曲线计算出对应的频率值。

5:通信给定

主频率值由通信给定。可通过远程通信输入运行频率, 变频器需要安装通信卡才能实现与上位机的通信。适用于远距离控制或多台设备系统集中控制等场合

6:MIN(AI1,外引键盘电位器)

速度控制转矩上限通过模拟量输入端子AI1输入与外引键盘电位器输入的最小值输入。

7:MAX(AI1,外引键盘电位器)

速度控制转矩上限通过模拟量输入端子AI1输入与外引键盘电位器输入的最大值输入。

8:上限数字设定 (F2-12)

速度控制转矩上限通过上限数字设定, 设定值为F2-12 (制动转矩上限数字设定) 的值。

F2-12 (制动)转矩上限数字设定

通讯地址: 0xF20C

最小值: 0	单位: %
最大值: 200	数据类型: 无符号16位
默认值: 150	更改方式: 实时更改

设定值:
0.0%~200.0%

设定说明

发电状态下的转矩上限, 以变频器额定电流为基准。

F2-13 励磁调节比例增益

通讯地址: 0xF20D

最小值: 0	单位: -
最大值: 60000	数据类型: 无符号16位
默认值: 2000	更改方式: 实时更改

设定值:

0~60000

设定说明

F2-14 励磁调节积分增益

通讯地址: 0xF20E

最小值: 0	单位: -
最大值: 60000	数据类型: 无符号16位
默认值: 1300	更改方式: 实时更改

设定值:

0~60000

设定说明

F2-15 转矩调节比例增益

通讯地址: 0xF20F

最小值: 0	单位: -
最大值: 60000	数据类型: 无符号16位
默认值: 2000	更改方式: 实时更改

设定值:

0~60000

设定说明

F2-16 转矩调节积分增益

通讯地址: 0xF210

最小值: 0	单位: -
最大值: 60000	数据类型: 无符号16位

默认值: 1300

更改方式: 实时更改

设定值:

0~60000

设定说明**F2-17 速度环积分属性**

通讯地址: 0xF211

最小值: 0

单位: -

最大值: 1

数据类型: 无符号16位

默认值: 0

更改方式: 实时更改

设定值:

0:积分分离无效

1:积分分离有效

设定说明

0: 无效

速度环积分分离无效

1: 有效

速度环积分分离有效

F2-19 转矩前馈滤波时间

通讯地址: 0xF213

最小值: 1

单位: -

最大值: 50

数据类型: 无符号16位

默认值: 5

更改方式: 不可更改

设定值:

1~50

设定说明**F2-21 弱磁区最大转矩系数**

通讯地址: 0xF215

最小值: 50

单位: -

最大值: 200

数据类型: 无符号16位

默认值: 100

更改方式: 实时更改

设定值:

50~200

设定说明**F2-22 发电功率上限 (仅适用于单相MD200SXX 机型)**

通讯地址: 0xF216

最小值:	0	单位:	%
最大值:	2000	数据类型:	无符号16位
默认值:	0	更改方式:	实时更改
设定值:	0.0%~2000.0%		
设定说明			

7.4 F3 V/F控制参数

F3-00 VF曲线设定

通讯地址: 0xF300

最小值:	0	单位:	-
最大值:	11	数据类型:	无符号16位
默认值:	0	更改方式:	停机更改

设定值:

0:直线V/F曲线

1:多点V/F曲线

2~9:保留

10:V/F完全分离模式

11:V/F半分离模式

设定说明

0: 直线V/f曲线

在额定频率以下, 变频器的输出电压与输出频率成线性变化, 适用于大惯量风机加速、冲床、离心机、水泵等一般机械传动应用场合。

1: 多点V/f曲线

频率点设置范围为0.00Hz~电机额定频率, 电压点设置范围为0.0%~100.0%, 对应0V~电机额定电压, 多点V/f曲线的设定值通常根据电机的负载特性来设定。务必如下设定: F3-03≤F3-05≤F3-07。

2~9: 保留

10: V/f完全分离模式

变频器的输出频率与输出电压相互独立, 输出频率由频率源确定, 而输出电压由V/f分离电压源确定。一般应用在力矩电机控制等场合。

11: V/f半分离模式

这种情况下V与F是成比例的, 但是比例关系可以通过电压源设置, 且V与F的关系也与第一组的电机额定电压与额定频率有关。假设电压源输入为X(X为0-100%的值), 则变频器输出电压V与频率F的关系为: $V/f=2*X*(\text{电机额定电压})/(\text{电机额定频率})$

F3-01 转矩提升

通讯地址: 0xF301

最小值:	0	单位:	%
------	---	-----	---

最大值: 30
 默认值: 0
设定值:
 0.0%~30.0%

数据类型: 无符号16位
 更改方式: 实时更改

设定说明

转矩提升功能一般应用于变频器低频情况下。V/F控制方式下变频器的输出力矩和频率成正比,在低频的情况下,电机低速运行时转矩很低,通过设置该参数提高变频器输出电压,使电流增大提高输出力矩。

使用该功能时不可将转矩提升功能调的太大,否则会出现报过载保护。

F3-02 转矩提升截止频率

通讯地址: 0xF302

最小值: 0
 最大值: 500
 默认值: 50
设定值:
 0.00Hz~500.00Hz

单位: Hz
 数据类型: 无符号16位
 更改方式: 停机更改

设定说明

当运行频率到达转矩提升截止频率时,转矩提升功能关闭。

F3-03 多点VF频率点1

通讯地址: 0xF303

最小值: 0
 最大值: 500
 默认值: 0
设定值:
 0.00Hz~500.00Hz

单位: Hz
 数据类型: 无符号16位
 更改方式: 停机更改

设定说明

多点V/f曲线设定的频率点1。

F3-04 多点VF电压点1

通讯地址: 0xF304

最小值: 0
 最大值: 100
 默认值: 0
设定值:
 0.0%~100.0%

单位: %
 数据类型: 无符号16位
 更改方式: 停机更改

设定说明

多点V/f曲线设定的电压点1。

F3-05 多点VF频率点2

通讯地址: 0xF305

最小值: 0	单位: Hz
最大值: 500	数据类型: 无符号16位
默认值: 0	更改方式: 停机更改
设定值: 0.00Hz~500.00Hz	
设定说明 多点V/f曲线设定的频率点2。	

F3-06 多点VF电压点2

通讯地址: 0xF306	
最小值: 0	单位: %
最大值: 100	数据类型: 无符号16位
默认值: 0	更改方式: 停机更改
设定值: 0.0%~100.0%	
设定说明 多点V/f曲线设定的电压点2。	

F3-07 多点VF频率点3

通讯地址: 0xF307	
最小值: 0	单位: Hz
最大值: 500	数据类型: 无符号16位
默认值: 0	更改方式: 停机更改
设定值: 0.00Hz~500.00Hz	
设定说明 多点V/f曲线设定的频率点3。	

F3-08 多点VF电压点3

通讯地址: 0xF308	
最小值: 0	单位: %
最大值: 100	数据类型: 无符号16位
默认值: 0	更改方式: 停机更改
设定值: 0.0%~100.0%	
设定说明 多点V/f曲线设定的电压点3。	

F3-10 VF过励磁增益

通讯地址: 0xF30A	
最小值: 0	单位: -
最大值: 200	数据类型: 无符号16位

默认值: 64

更改方式: 实时更改

设定值:

0~200

设定说明

过励磁增益越大，抑制效果越强。使用制动电阻、加装制动单元或者使用能量回馈单元时，请注意设定过励磁增益值为0，否则可能引起运行中电流过大问题。

F3-11 VF振荡抑制增益

通讯地址: 0xF30B

最小值: 0

单位: -

最大值: 100

数据类型: 无符号16位

默认值: 40

更改方式: 实时更改

设定值:

0~100

设定说明

振荡增益越大，抑制效果越强。

F3-13 VF分离的电压源

通讯地址: 0xF30D

最小值: 0

单位: -

最大值: 8

数据类型: 无符号16位

默认值: 0

更改方式: 实时更改

设定值:

0:数字设定 (F3-14)

1:AI1

2:外引键盘电位器

3:保留

4:PULSE脉冲设定 (DI5)

5:多段指令

6:简易PLC

7:PID

8:通讯给定

设定说明

电压和频率分离情况下的目标电压的给定通道。

0:数字设定(F3-14)

V/f分离电压通过数字设定，设定值为F3-14 (V/f分离的电压数字设定) 的值。

1:AI1

V/f分离电压通过模拟量输入端子AI1输入，AI1端子输入电流或电压信号，根据设定AI曲线来计算出对应的频率值。

2:外引键盘电位器

V/f分离电压通过外引键盘电位器输入，外引键盘电位器输入电流或电压信号，根据设定AI曲线来计算出对应的频率值。

3:保留

4:PULSE脉冲设定 (DI5)

V/f分离电压通过DI输入端子DI5脉冲频率来给定，根据脉冲频率与运行频率的对应关系曲线计算出对应的频率值。

5:多段指令

选择多段指令做V/f分离电压时，需要通过数字量输入DI端子的不同状态组合，对应不同的设定值。4个多段指令端子，可以组合为16种状态，这16个状态对应FC组16个参数的设定频率（百分数值乘以最大频率值）。

6:简易PLC

V/f分离电压通过简易PLC设定，详见简易PLC功能描述

7:PID

V/f分离电压通过PID设定，详见PID功能描述。

8:通信给定

主频率值由通信给定。可通过远程通信输入运行频率，变频器需要安装通信卡才能实现与上位机的通信。适用于远距离控制或多台设备系统集中控制等场合。

F3-14 VF分离的电压源数字设定

通讯地址: 0xF30E

最小值: 0

单位: V

最大值: 2000

数据类型: 无符号16位

默认值: 0

更改方式: 实时更改

设定值:

0V~2000V

设定说明

设定值为0V到额定电压值之间。

F3-15 VF分离的电压上升时间

通讯地址: 0xF30F

最小值: 0

单位: s

最大值: 1000

数据类型: 无符号16位

默认值: 0

更改方式: 实时更改

设定值:

0.0s~1000.0s

设定说明

V/f分离的电压加速时间指输出电压从0加速到V/f分离电压的设定值所需的时间。

F3-16 VF分离的电压下降时间

通讯地址: 0xF310

最小值: 0

单位: s

最大值: 1000

数据类型: 无符号16位

默认值: 0

更改方式: 实时更改

设定值:

0.0s~1000.0s

设定说明

V/f分离的电压减速时间指输出电压从V/f分离电压的设定值减速到0所需的时间。

F3-17 VF分离停机方式选择

通讯地址: 0xF311

最小值: 0

单位: -

最大值: 1

数据类型: 无符号16位

默认值: 0

更改方式: 停机更改

设定值:

0:频率/电压独立减至0

1:电压减为0后频率再减

设定说明

0:频率/电压独立减至0。

1:电压减为0后频率再减。

F3-18 过流失速动作电流

通讯地址: 0xF312

最小值: 50

单位: %

最大值: 200

数据类型: 无符号16位

默认值: 150

更改方式: 停机更改

设定值:

50%~200%

设定说明

当电机电流达到该值时, 变频器启动过流失速功能。出厂值150%, 表示变频器额定电流的1.5倍。

F3-19 过流失速抑制

通讯地址: 0xF313

最小值: 0

单位: -

最大值: 1

数据类型: 无符号16位

默认值: 1

更改方式: 停机更改

设定值:

0:无效

1:有效

设定说明

V/f过流失速是否使能。

F3-20 过流失速抑制增益

通讯地址: 0xF314

最小值: 0

单位: -

最大值: 100

数据类型: 无符号16位

F3-24 过压失速抑制频率增益

通讯地址: 0xF318

最小值: 0

单位: -

最大值: 100

数据类型: 无符号16位

默认值: 30

更改方式: 实时更改

设定值:

0~100

设定说明

增大F3-24会改善母线电压的控制效果，但是输出频率会产生波动。如果输出频率波动较大，可以适当减少F3-24。F3-24的功能作用等同于F9-03（过压失速增益）。

F3-25 过压失速抑制电压增益

通讯地址: 0xF319

最小值: 0

单位: -

最大值: 100

数据类型: 无符号16位

默认值: 30

更改方式: 实时更改

设定值:

0~100

设定说明

抑制母线电压，增大该设定值，可以减少母线电压的超调量。

F3-26 过压失速最大上升频率限制

通讯地址: 0xF31A

最小值: 0

单位: Hz

最大值: 50

数据类型: 无符号16位

默认值: 5

更改方式: 停机更改

设定值:

0Hz~50Hz

设定说明

过压失速抑制时可能会使运行频率增大，该参数是运行频率的增量上限。

7.5 F4 输入端子

F4-00 D11端子功能选择

通讯地址: 0xF400

最小值: 0

单位: -

最大值: 59

数据类型: 无符号16位

默认值: 1

更改方式: 停机更改

设定值:

- 0:无功能
 - 1:正转运行 (FWD)
 - 2:反转运行 (REV)
 - 3:三线式运行控制
 - 4:正转点动 (FJOG)
 - 5:反转点动 (RJOG)
 - 6:端子UP
 - 7:端子DOWN
 - 8:自由停车
 - 9:故障复位 (RESET)
 - 10:运行暂停
 - 11:外部故障常开输入
 - 12:多段指令端子1
 - 13:多段指令端子2
 - 14:多段指令端子3
 - 15:多段指令端子4
 - 16:加减速选择端子1
 - 17:加减速选择端子2
 - 18:频率指令切换
 - 19:UP/DOWN设定清零
 - 20:控制命令切换端子1
 - 21:加减速禁止
 - 22:PID暂停
 - 23:简易PLC状态复位
 - 24~31:保留
 - 32:立即直流制动
 - 33:外部故障常闭输入
 - 34:频率修改使能
 - 35:PID作用方向取反
 - 36:外部停车端子1
 - 37:控制命令切换端子2
 - 38:PID积分暂停
 - 39:频率源X与预置频率切换
- 续下~

续上~

40:频率源Y与预置频率切换

41~42:保留

43:PID参数切换

44~46:保留

47:紧急停车

48:外部停车端子2

49:减速直流制动

50:本次运行时间清零

51:两线制/三线制切换

52:禁止反转

设定说明

0:无功能

D1端子无任何功能。

1:正转运行

变频器的运行方式为正转运行。FWD（即FORWARD）。两线式1（F4-11=0）时为正向运行；两线式2（F4-11=1）时为运行命令。

2:反转运行

变频器的运行方式为反转运行。REV（即REVERSE）。三线式1（F4-11=2）时为反向运行；三线式2（F4-11=3）时为正反运行方向。

3:三线式运行控制

确定变频器运行方式是三线控制模式。如果要通过端子设定运行指令，参数F4-11（端子命令方式）设置为2（三线式1）或者3（三线式2），端子功能要设置为此功能。三线控制模式包括三线式1和三线式2两种模式。

4:正转点动（FJOG）

变频器的运行方式为正转点动运行。点动模式下，变频器短暂低速运行，一般用于对现场设备进行维护和调试的场景。

5:反转点动（RJOG）

变频器的运行方式为反转点动运行。

6:端子UP

通过端子给定频率时修改频率的递增指令。端子有效相当于一直按着递增键，端子无效相当于松开递增键。

7:端子DOWN

通过端子给定频率时修改频率的递减指令。端子有效相当于一直按着递减键，端子无效相当于松开递减键。

8:自由停车

变频器接到停机命令后，立即中止输出，负载按照机械惯性自由停止。变频器通过停止输出来停机，这时，电动机的电源被切断，拖动系统处于自由制动状态。由于停机时间的长短由拖动系统的惯性决定，也称为惯性停机。

9:故障复位 (RESET) : 对变频器的故障进行复位, 与键盘上的STOP/RES 键功能相同。用此功能可实现远距离故障复位。

10:运行暂停

端子选择此功能, 变频器进行减速停车, 所有运行参数均被记忆 (如PLC 参数、摆频参数、PID 参数)。端子无效后, 变频器恢复之前所记忆的运行状态。

11:外部故障常开输入

当外部信号送给变频器后, 变频器报故障Err15。

12~15:多段指令端子1~4

变频器选择多段指令作为主频率。可通过这四个端子的16 种状态, 实现16 段速度或者16 个指令的设定。应用场景: 不需要连续调整变频器运行频率, 只需使用若干个频率值的应用场合。

16、17:加减速选择端子1~2

MD500提供4 组加减速时间, 通过这两个端子的4 种状态, 可实现4 组加减速时间的切换。

加速时间指变频器从零频, 加速到加减速基准频率(F0-25 确定) 所需时间; 减速时间指变频器从加减速基准频率(F0-25 确定), 减速到零频所需时间。

18:频率源切换

用来选择不同的频率指令输入方法。通过F0-07 (频率指令叠加选择) 设置频率指令。

19:UP/DOWN设定清零

当通过面板设定主频率时, 端子有效时可清除已设置的频率值 (该频率值是指通过键盘上递增键、递减键或者端子UP/端子DOWN所设置的频率值), 使给定频率恢复到F0-08 设定的值。

20:运行命令切换端子1

当通过端子设置运行指令时 (F0-02=1), 端子有效时可进行端子控制与键盘控制的切换。

当通过通讯设置运行指令时 (F0-02=2), 端子有效时可进行通讯控制与键盘控制的切换。

21:加减速禁止

变频器维持当前运行频率 (停机命令除外), 不受外部输入频率变化的影响。

22:PID暂停

PID 暂时失效, 变频器维持当前的输出频率, 不再进行频率源的PID 调节。

23:PLC状态复位

使变频器恢复到简易PLC 的初始状态。

24:摆频暂停

在摆频工艺功能中, 端子有效时使摆频功能暂停 (变频器以中心频率输出)。

25:计数器输入

在计数工艺功能中, 端子有效时输入计数脉冲。

26; 计数器复位

在计数工艺功能中, 端子有效时对计数器状态进行清零处理。

27: 长度计数输入

在定长工艺功能中, 端子有效时输入长度计数。

28:长度复位

在定长工艺功能中, 端子有效时使长度清零。

29:转矩控制禁止

端子有效时，变频器进行转矩控制模式到速度控制模式的切换；端子无效时，恢复到转矩控制模式。

30:脉冲输入

当DI5作为脉冲输入的端子时，DI5端子必须选择此功能。

31:保留

32:立即直流制动

变频器直接切换到直流制动状态。直流制动是指变频器向异步电动机定子绕组中通入直流，形成静止磁场，此时电动机处于能耗制动状态，转子切割该静止磁场而产生制动转矩，使电动机迅速停止。

33:外部故障常闭输入

当外部信号送给变频器后，变频器报出故障Err15。

34:频率修改使能

如果端子有效，允许修改频率；如果端子无效，禁止修改频率。

35:PID作用方向取反

PID作用方向与FA-03（PID作用方向）设定的方向相反。

36:外部停车端子1

当通过操作面板设置运行指令时（F0-02=0），使变频器停机，相当于键盘上STOP/RES键的功能。

37:控制命令切换端子2

在端子和通讯设定运行指令之间进行切换。

如果用端子控制运行命令，端子有效时系统切换为通讯控制；

如果用通讯控制运行命令，端子有效时系统切换为端子控制。

38:PID积分暂停

PID的积分调节功能暂停，但PID的比例调节和微分调节功能仍然有效。

39:频率源X与预置频率切换

主频率源x切换为F0-08(预置频率)。

40:频率源Y与预置频率切换

辅频率源y切换为F0-08(预置频率)。

41:电机端子选择功能

选择电机参数。端子有效时选择电机2；端子无效时选择电机1。

42:保留

43:PID参数切换

当PID参数切换条件设置为“通过DI端子切换”时（FA-18=1），若端子无效，PID参数使用FA-05~FA-07（比例增益KP1、积分时间TI1、微分时间TD1）的设定值；若端子有效，PID参数使用FA-15~FA-17（比例增益KP2、积分时间TI2、微分时间TD2）的设定值。

44:用户自定义故障1

变频器报故障Err27，变频器会根据F9-49（故障保护动作选择）的设定值进行处理。

45:用户自定义故障2

变频器报故障Err28，变频器会根据F9-49（故障保护动作选择）的设定值进行处理。

46:速度控制/转矩控制切换

变频器在转矩控制与速度控制模式之间切换。A0-00(速度/转矩控制方式)设置为0，端子有效时，控制方式为转矩模式；端子无效时，控制方式为速度模式。

A0-00(速度/转矩控制方式)设置为1，端子有效时，控制方式为速度模式；端子无效时，控制方式为转矩模式。

47:紧急停车

系统处于紧急状态时，变频器按照F8-55（端子急停减速时间）减速，V/f模式急停减速时间为0s时按照最小单位时间进行减速。该输入端子无需持续处于闭合状态，即使处于闭合状态的时间仅仅为一瞬间，也会紧急停止。与一般的减速时间不同，在经过紧急停止减速时间后断开紧急停车输入端子，如果此时变频器端子运行信号仍处于闭合状态，变频器也不会启动，需先断开运行端子后再次输入端子运行指令，变频器才会重新启动。

48:外部停车端子2

在任何运行指令方式下（面板控制、端子控制、通讯控制），变频器减速停车。此时减速时间固定为减速时间4（F8-08）。

49:减速直流制动

变频器先减速到F6-11（停机直流制动起始频率），然后进入直流制动状态。

50:本次运行时间清零

变频器本次运行计时时间被清零。如果本次运行时间小于F8-53（本次运行到达时间）的设定值（大于0），在此过程中端子有效，本次运行计时清零。如果本次运行时间大于F8-53的设定值（大于0），此时端子有效，本次运行计时不清零。

51:两线制/三线制切换

用于在两线式和三线式控制之间进行切换。

F4-11 设为0（两线式1），端子有效时，切换为三线式1。端子无效时，为两线式1。

F4-11 设为1（两线式2），端子有效时，切换为三线式2。

F4-11 设为2（三线式1），端子有效时，切换为两线式1。

F4-11 设为3（三线式2），端子有效时，切换为两线式2。

52:反向频率禁止

端子有效时，即使设定了反向频率，但变频器实际设定频率被限定为0。

与反向频率禁止（F8-13）功能相同。

F4-01 DI2端子功能选择

通讯地址: 0xF401

最小值: 0

单位: -

最大值: 59

数据类型: 无符号16位

默认值: 4

更改方式: 停机更改

设定值:

- 0:无功能
 - 1:正转运行 (FWD)
 - 2:反转运行 (REV)
 - 3:三线式运行控制
 - 4:正转点动 (FJOG)
 - 5:反转点动 (RJOG)
 - 6:端子UP
 - 7:端子DOWN
 - 8:自由停车
 - 9:故障复位 (RESET)
 - 10:运行暂停
 - 11:外部故障常开输入
 - 12:多段指令端子1
 - 13:多段指令端子2
 - 14:多段指令端子3
 - 15:多段指令端子4
 - 16:加减速选择端子1
 - 17:加减速选择端子2
 - 18:频率指令切换
 - 19:UP/DOWN设定清零
 - 20:控制命令切换端子1
 - 21:加减速禁止
 - 22:PID暂停
 - 23:简易PLC状态复位
 - 24:摆频暂停
 - 25:计数器输入
 - 26:计数器复位
 - 27:长度计数输入
 - 28:长度复位
 - 29:转矩控制禁止
 - 30:脉冲频率输入 (仅DI5)
 - 31:保留
 - 32:立即直流制动
 - 33:外部故障常闭输入
 - 34:频率修改使能
 - 35:PID作用方向取反
 - 36:外部停车端子1
 - 37:控制命令切换端子2
 - 38:PID积分暂停
 - 39:频率源X与预置频率切换
- 续下~

续上~

40:频率源Y与预置频率切换

41:电机端子选择功能

42:保留

43:PID参数切换

44:用户自定义故障1

45:用户自定义故障2

46:速度控制/转矩控制切换

47:紧急停车

48:外部停车端子2

49:减速直流制动

50:本次运行时间清零

51:两线制/三线制切换

52:禁止反转

53~59:保留

设定说明

同F4-00

F4-02

D13端子功能选择

通讯地址: 0xF402

最小值: 0

最大值: 59

默认值: 9

设定值:

单位: -

数据类型: 无符号16位

更改方式: 停机更改

- 0:无功能
 - 1:正转运行 (FWD)
 - 2:反转运行 (REV)
 - 3:三线式运行控制
 - 4:正转点动 (FJOG)
 - 5:反转点动 (RJOG)
 - 6:端子UP
 - 7:端子DOWN
 - 8:自由停车
 - 9:故障复位 (RESET)
 - 10:运行暂停
 - 11:外部故障常开输入
 - 12:多段指令端子1
 - 13:多段指令端子2
 - 14:多段指令端子3
 - 15:多段指令端子4
 - 16:加减速选择端子1
 - 17:加减速选择端子2
 - 18:频率指令切换
 - 19:UP/DOWN设定清零
 - 20:控制命令切换端子1
 - 21:加减速禁止
 - 22:PID暂停
 - 23:简易PLC状态复位
 - 24:摆频暂停
 - 25:计数器输入
 - 26:计数器复位
 - 27:长度计数输入
 - 28:长度复位
 - 29:转矩控制禁止
 - 30:脉冲频率输入 (仅DI5)
 - 31:保留
 - 32:立即直流制动
 - 33:外部故障常闭输入
 - 34:频率修改使能
 - 35:PID作用方向取反
 - 36:外部停车端子1
 - 37:控制命令切换端子2
 - 38:PID积分暂停
 - 39:频率源X与预置频率切换
- 续下~

续上~

40:频率源Y与预置频率切换

41:电机端子选择功能

42:保留

43:PID参数切换

44:用户自定义故障1

45:用户自定义故障2

46:速度控制/转矩控制切换

47:紧急停车

48:外部停车端子2

49:减速直流制动

50:本次运行时间清零

51:两线制/三线制切换

52:禁止反转

53~59:保留

设定说明

同F4-00

F4-03

D14端子功能选择

通讯地址: 0xF403

最小值: 0

单位: -

最大值: 59

数据类型: 无符号16位

默认值: 12

更改方式: 停机更改

设定值:

- 0:无功能
 - 1:正转运行 (FWD)
 - 2:反转运行 (REV)
 - 3:三线式运行控制
 - 4:正转点动 (FJOG)
 - 5:反转点动 (RJOG)
 - 6:端子UP
 - 7:端子DOWN
 - 8:自由停车
 - 9:故障复位 (RESET)
 - 10:运行暂停
 - 11:外部故障常开输入
 - 12:多段指令端子1
 - 13:多段指令端子2
 - 14:多段指令端子3
 - 15:多段指令端子4
 - 16:加减速选择端子1
 - 17:加减速选择端子2
 - 18:频率指令切换
 - 19:UP/DOWN设定清零
 - 20:控制命令切换端子1
 - 21:加减速禁止
 - 22:PID暂停
 - 23:简易PLC状态复位
 - 24:摆频暂停
 - 25:计数器输入
 - 26:计数器复位
 - 27:长度计数输入
 - 28:长度复位
 - 29:转矩控制禁止
 - 30:脉冲频率输入 (仅DI5)
 - 31:保留
 - 32:立即直流制动
 - 33:外部故障常闭输入
 - 34:频率修改使能
 - 35:PID作用方向取反
 - 36:外部停车端子1
 - 37:控制命令切换端子2
 - 38:PID积分暂停
 - 39:频率源X与预置频率切换
- 续下~

续上~

40:频率源Y与预置频率切换

41:电机端子选择功能

42:保留

43:PID参数切换

44:用户自定义故障1

45:用户自定义故障2

46:速度控制/转矩控制切换

47:紧急停车

48:外部停车端子2

49:减速直流制动

50:本次运行时间清零

51:两线制/三线制切换

52:禁止反转

53~59:保留

设定说明

同F4-00

F4-04 DIO 端子输入功能选择 (仅适用于MD200XXX-NC 机型)

通讯地址: 0xF404

最小值: 0

单位: -

最大值: 59

数据类型: 无符号16位

默认值: 13

更改方式: 停机更改

设定值:

- 0:无功能
 - 1:正转运行 (FWD)
 - 2:反转运行 (REV)
 - 3:三线式运行控制
 - 4:正转点动 (FJOG)
 - 5:反转点动 (RJOG)
 - 6:端子UP
 - 7:端子DOWN
 - 8:自由停车
 - 9:故障复位 (RESET)
 - 10:运行暂停
 - 11:外部故障常开输入
 - 12:多段指令端子1
 - 13:多段指令端子2
 - 14:多段指令端子3
 - 15:多段指令端子4
 - 16:加减速选择端子1
 - 17:加减速选择端子2
 - 18:频率指令切换
 - 19:UP/DOWN设定清零
 - 20:控制命令切换端子1
 - 21:加减速禁止
 - 22:PID暂停
 - 23:简易PLC状态复位
 - 24:摆频暂停
 - 25:计数器输入
 - 26:计数器复位
 - 27:长度计数输入
 - 28:长度复位
 - 29:转矩控制禁止
 - 30:脉冲频率输入 (仅DI5)
 - 31:保留
 - 32:立即直流制动
 - 33:外部故障常闭输入
 - 34:频率修改使能
 - 35:PID作用方向取反
 - 36:外部停车端子1
 - 37:控制命令切换端子2
 - 38:PID积分暂停
 - 39:频率源X与预置频率切换
- 续下~

续上~

40:频率源Y与预置频率切换

41:电机端子选择功能

42:保留

43:PID参数切换

44:用户自定义故障1

45:用户自定义故障2

46:速度控制/转矩控制切换

47:紧急停车

48:外部停车端子2

49:减速直流制动

50:本次运行时间清零

51:两线制/三线制切换

52:禁止反转

53~59:保留

设定说明

同F4-00

F4-10

DI滤波时间

通讯地址: 0xF40A

最小值: 0

单位: s

最大值: 1

数据类型: 无符号16位

默认值: 0.01

更改方式: 实时更改

设定值:

0.000s~1.000s

设定说明

DI滤波时间。该参数只对“减速停机（F9-59=2）”模式有效。

F4-11

端子命令方式

通讯地址: 0xF40B

最小值: 0

单位: -

最大值: 3

数据类型: 无符号16位

默认值: 0

更改方式: 停机更改

设定值:

0:两线式1

1:两线式2

2:三线式1

3:三线式2

设定说明

通过外部端子控制变频器运行的四种不同方式。

0:两线式1

两线式模式1，接入2个DI端子，一个用于控制变频器的正转启停，另一个用于控制反

转启停。

1:两线式2

两线式模式2，接入2个DI端子，一个用于控制变频器的启停，另一个用于控制运行方向。

2:三线式1

三线式模式1，接入3个DI端子，一个用于控制变频器的启停，另外2个用于控制运行方向。

3:三线式2

三线式模式2，接入3个DI端子，一个用于控制变频器的启动，一个用于控制停止，另外1个用于控制运行方向。

F4-12 端子UP/DOWN变化率

通讯地址: 0xF40C

最小值: 0.001

单位: Hz/s

最大值: 65.535

数据类型: 无符号16位

默认值: 1

更改方式: 实时更改

设定值:

0.001Hz/s~65.535Hz/s

设定说明

通过端子UP或DOWN调整频率时的变化率。

当DI端子功能选择设置为端子UP或端子DOWN时，需要设置此参数（F4-00~F4-09的值为6或7）。

F4-13 AI曲线1最小输入

通讯地址: 0xF40D

最小值: 0

单位: V

最大值: 10

数据类型: 无符号16位

默认值: 0

更改方式: 实时更改

设定值:

0.00V~10.00V

设定说明

当通过模拟量输入设定主频率时，AI端子作为频率源的给定，每个AI端子可以选择5种不同的AI曲线。AI曲线是设置模拟量输入电压（或模拟量输入电流）与相对最大频率

（F0-10）的百分比之间的关系。AI曲线的x轴表示模拟量输入电压（或模拟量输入电流），y轴表示模拟输入对应的设定量，即相对最大频率（F0-10）的百分比。AI曲线共有5种，其中曲线1、曲线2、曲线3均为2点式曲线，相关参数为F4-13~F4-27；曲线4与曲线5均为4点式曲线，相关参数为A6-00~A6-15。

AI曲线1~3上有2个点，分别为最小输入点与最大输入点。F4-13对应AI曲线1的最小输入点的x轴，即最小模拟量输入电压（或最小模拟量输入电流）。

F4-14 AI曲线1最小输入对应设定

通讯地址: 0xF40E

最小值: -100	单位: %
最大值: 100	数据类型: 有符号16位
默认值: 0	更改方式: 实时更改

设定值:
-100.0%~100.0%

设定说明

F4-14对应AI曲线1的最小输入点的y轴，即最小模拟输入对应的设定量。

F4-15 AI曲线1最大输入

通讯地址: 0xF40F

最小值: 0	单位: V
最大值: 10	数据类型: 无符号16位
默认值: 10	更改方式: 实时更改

设定值:
0.00V~10.00V

设定说明

F4-15对应AI曲线1的最大输入点的x轴，即最大模拟量输入电压（或最大模拟量输入电流）。

F4-16 AI曲线1最大输入对应设定

通讯地址: 0xF410

最小值: -100	单位: %
最大值: 100	数据类型: 有符号16位
默认值: 100	更改方式: 实时更改

设定值:
-100.0%~100.0%

设定说明

F4-16对应AI曲线1的最大输入点的y轴，即最大模拟输入对应的设定量。

F4-17 AI1滤波时间

通讯地址: 0xF411

最小值: 0	单位: s
最大值: 10	数据类型: 无符号16位
默认值: 0.1	更改方式: 实时更改

设定值:
0.00s~10.00s

设定说明

模拟量输入端子AI1的软件滤波时间。AI滤波时间越大，抗干扰能力越强，对模拟量检测的响应速度变慢；AI滤波时间越小，抗干扰能力变弱，对模拟量检测的响应速度变快。当现场模拟量信号容易被干扰时，通过加大AI滤波时间，增强模拟量信号的稳定性。

F4-28 PULSE最小输入

通讯地址: 0xF41C

最小值: 0

单位: kHz

最大值: 100

数据类型: 无符号16位

默认值: 0

更改方式: 实时更改

设定值:

0.00kHz~100.00kHz

设定说明

当通过端子DI5高速脉冲作为主频率给定时，需要定义脉冲频率与设定频率的对应关系曲线，其中，设定频率是相对最大频率（F0-10）的百分比。该曲线的x轴表示DI5脉冲频率，y轴表示相对最大频率（F0-10）的百分比。该曲线为2点直线式，曲线上有2个点，分别为：脉冲最小输入和脉冲最大输入。

F4-28对应脉冲最小输入点的x轴，即脉冲最小输入频率。

F4-29 PULSE最小输入对应设定

通讯地址: 0xF41D

最小值: -100

单位: %

最大值: 100

数据类型: 有符号16位

默认值: 0

更改方式: 实时更改

设定值:

-100.0%~100.0%

设定说明

F4-29对应脉冲最小输入点的y轴，即脉冲最小输入设定量。

F4-30 PULSE最大输入

通讯地址: 0xF41E

最小值: 0

单位: kHz

最大值: 100

数据类型: 无符号16位

默认值: 50

更改方式: 实时更改

设定值:

0.00kHz~100.00kHz

设定说明

F4-30对应脉冲最大输入点的x轴，即脉冲最大输入频率。

F4-31 PULSE最大输入设定

通讯地址: 0xF41F

最小值: -100

单位: %

最大值: 100

数据类型: 有符号16位

默认值: 100

更改方式: 实时更改

设定值:

-100.0%~100.0%

设定说明

F4-31对应脉冲最大输入点的y轴，即脉冲最大输入设定量。

F4-32**PULSE滤波时间**

通讯地址: 0xF420

最小值: 0

单位: s

最大值: 10

数据类型: 无符号16位

默认值: 0.1

更改方式: 实时更改

设定值:

0.00s~10.00s

设定说明

设定频率的滤波时间。

F4-33**AI曲线选择**

通讯地址: 0xF421

最小值: 0

单位: -

最大值: 555

数据类型: 无符号16位

默认值: 321

更改方式: 实时更改

设定值:

个位: AI1曲线选择

1: 曲线1 (2点, F4-13~F4-16)

2: 曲线2 (2点, F4-18~F4-21)

3: 曲线2 (2点, F4-23~F4-26)

4: 曲线4 (4点, A6-00~A6-07)

5: 曲线5 (4点, A6-08~A6-15)

十位: 外引键盘电位器曲线选择

1: 曲线1 (2点, F4-13~F4-1)

2: 曲线2 (2点, F4-18~F4-21)

3: 曲线3 (2点, F4-23~F4-26)

4: 曲线4 (4点, A6-00~A6-07)

5: 曲线5 (4点, A6-08~A6-15)

百位: 保留

1: 曲线1 (2点, F4-13~F4-1)

2: 曲线2 (2点, F4-18~F4-21)

3: 曲线3 (2点, F4-23~F4-26)

4: 曲线4 (4点, A6-00~A6-07)

5: 曲线5 (4点, A6-08~A6-15)

设定说明

通过该参数的个位、十位、百位分别设置模拟量输入端子AI1、外引键盘电位器对应的设定曲线，2个模拟量输入端子可以分别选择5种曲线中的任意一个。当通过模拟量输入设定主频率时，AI端子作为频率源的给定，每个AI端子可以选择5种不同的AI曲线。

F4-34 AI低于最小输入设定选择（仅适用于单相MD200SXX 机型）

通讯地址: 0xF422

最小值: 0	单位: -
最大值: 111	数据类型: 无符号16位
默认值: 0	更改方式: 实时更改

设定值:

个位:

0:对应最小输入设定

1:0.0%

十位: 外引键盘电位器低于最小输入设定选择, 同上

设定说明**F4-35 DI1延迟时间（仅适用于单相MD200SXX 机型）**

通讯地址: 0xF423

最小值: 0	单位: s
最大值: 3600	数据类型: 无符号16位
默认值: 0	更改方式: 停机更改

设定值:

0.0s~3600.0s

设定说明

数字量输入端子DI的状态发生变化时, 变频器对该变化进行的延时时间。目前仅DI1、DI2、DI3 有设置延迟时间的功能。

F4-36 DI2延迟时间（仅适用于单相MD200SXX 机型）

通讯地址: 0xF424

最小值: 0	单位: s
最大值: 3600	数据类型: 无符号16位
默认值: 0	更改方式: 停机更改

设定值:

0.0s~3600.0s

设定说明

数字量输入端子DI的状态发生变化时, 变频器对该变化进行的延时时间。目前仅DI1、DI2、DI3 有设置延迟时间的功能。

F4-37 DI3 延迟时间（仅适用于单相MD200SXX 机型）

通讯地址: 0xF425

最小值: 0	单位: s
最大值: 3600	数据类型: 无符号16位
默认值: 0	更改方式: 停机更改

设定值:

0.0s~3600.0s

设定说明

数字量输入端子DI的状态发生变化时，变频器对该变化进行的延时时间。目前仅DI1、DI2、DI3 有设置延迟时间的功能。

F4-38 DI端子有效模式选择1

通讯地址: 0xF426

最小值: 0

单位: -

最大值: 11111

数据类型: 无符号16位

默认值: 0

更改方式: 停机更改

设定值:

个位:DI1

0:高电平有效

1:低电平有效

十位:DI2

0:高电平有效

1:低电平有效

百位:DI3

0:高电平有效

1:低电平有效

千位:DI4

0:高电平有效

1:低电平有效

万位:DI5

0:高电平有效

1:低电平有效

设定说明

通过该参数的个位、十位、百位、千位、万位分别设置DI1~DI5端子的有效模式。

0: 高电平有效

DI端子(DI1~DI5)与COM连通时有效，与COM断开时无效。

1: 低电平有效

DI端子(DI1~DI5)与COM连通时无效，与COM断开时有效。

F4-41 DIO端子类型

通讯地址: 0xF429

最小值: 0

单位: -

最大值: 11111

数据类型: 无符号16位

默认值: 0

更改方式: 停机更改

设定值:

个位:

0:DI/PULSE

1:DO

设定说明

7.6 F5 输出端子

F5-02 控制板继电器输出功能选择

通讯地址: 0xF502

最小值: 0

最大值: 41

默认值: 2

设定值:

单位: -

数据类型: 无符号16位

更改方式: 实时更改

- 0:无输出
- 1:变频器运行中
- 2:故障(自有停车)输出
- 3:频率水平检测FDT1输出
- 4:频率到达
- 5:零速运行中(停机OFF)
- 6:电机过载预报警
- 7:变频器过载预报警
- 8:设定计数值到达
- 9:指定计数值到达
- 10:长度到达
- 11:简易PLC循环完成
- 12:累计运行时间到达
- 13:频率限定中
- 14:转矩限定中
- 15:运行准备就绪
- 16:AI1>外引键盘电位器
- 17:上限频率到达
- 18:下限频率到达(停机OFF)
- 19:欠压状态输出
- 20:通讯设定
- 21~22:保留
- 23:零速运行中2(停机ON)
- 24:累计上电时间到达
- 25:频率水平检测FDT2输出
- 26:频率1到达输出
- 27:频率2到达输出
- 28:电流1到达输出
- 29:电流2到达输出
- 30:定时到达输出
- 31:AI1输入超限
- 32:掉载中
- 33:反向运行中
- 34:零电流状态
- 35:模块温度到达
- 36:输出电流超限
- 37:下限频率到达(停机ON)
- 38:告警输出(所有故障)
- 39:电机过温输出
- 40:本次运行时间到达
- 41:故障(除欠压外)输出

设定说明

同F5-01

F5-04 DIO 端子输出功能选择 (仅适用于MD200XXX-NC 机型)

通讯地址: 0xF504

最小值: 0

单位: -

最大值: 41

数据类型: 无符号16位

默认值: 1

更改方式: 实时更改

设定值:

- 0:无输出
- 1:变频器运行中
- 2:故障(自有停车)输出
- 3:频率水平检测FDT1输出
- 4:频率到达
- 5:零速运行中(停机OFF)
- 6:电机过载预报警
- 7:变频器过载预报警
- 8:设定计数值到达
- 9:指定计数值到达
- 10:长度到达
- 11:简易PLC循环完成
- 12:累计运行时间到达
- 13:频率限定中
- 14:转矩限定中
- 15:运行准备就绪
- 16:AI1>外引键盘电位器
- 17:上限频率到达
- 18:下限频率到达(停机OFF)
- 19:欠压状态输出
- 20:通讯设定
- 21~22:保留
- 23:零速运行中2(停机ON)
- 24:累计上电时间到达
- 25:频率水平检测FDT2输出
- 26:频率1到达输出
- 27:频率2到达输出
- 28:电流1到达输出
- 29:电流2到达输出
- 30:定时到达输出
- 31:AI1输入超限
- 32:掉载中
- 33:反向运行中
- 34:零电流状态
- 35:模块温度到达
- 36:输出电流超限
- 37:下限频率到达(停机ON)
- 38:告警输出(所有故障)
- 39:电机过温输出
- 40:本次运行时间到达
- 41:故障(除欠压外)输出

设定说明

同F5-01

F5-07 AO1输出功能选择

通讯地址: 0xF507

最小值: 0

单位: -

最大值: 16

数据类型: 无符号16位

默认值: 0

更改方式: 实时更改

设定值:

0:运行频率

1:设定频率

2:输出电流

3:输出转矩 (绝对值)

4:输出功率

5:输出电压

6:PULSE输入

7:AI1

8:外引键盘电位器

9:保留

10:长度

11:计数值

12:通讯设定

13:电机转速

14:输出电流

15:母线电压

16:输出转矩(实际值)

设定说明

同F5-06

F5-10 AO1零偏系数

通讯地址: 0xF50A

最小值: -100

单位: %

最大值: 100

数据类型: 有符号16位

默认值: 0

更改方式: 实时更改

设定值:

-100.0%~100.0%

设定说明

在AO输出曲线中,若零偏用“b”表示,增益用k表示,实际输出用Y表示,标准输出用X表示,则实际输出为: $Y=kX+b$ 。其中, AO1、AO2 的零偏系数100%对应10V (或者20mA), 标准输出是指在不零偏及增益修正下, 输出0V~10V (或者0mA~20mA) 对应模拟输出表示的量。

零偏= 零偏系数×10v(或者20mA)

变频器共支持2路AO输出，AO1、AO2 可用于模拟量方式指示内部运行参数，所指示的参数属性通过参数F5-07、F5-08来选择。

F5-11 AO1增益

通讯地址: 0xF50B

最小值: -10

单位: -

最大值: 10

数据类型: 有符号16位

默认值: 1

更改方式: 实时更改

设定值:

-10.00~10.00

设定说明

在AO输出曲线中，若零偏用“b”表示，增益用k表示，实际输出用Y表示，标准输出用X表示，则实际输出为： $Y=kX+b$ 。其中，AO1、AO2 的零偏系数100%对应10V（或者20mA），标准输出是指在不零偏及增益修正下，输出0V~10V（或者0mA ~20mA）对应模拟输出表示的量。

零偏= 零偏系数×10v(或者20mA)

变频器共支持2路AO输出，AO1、AO2 可用于模拟量方式指示内部运行参数，所指示的参数属性通过参数F5-07、F5-09来选择。

F5-18 RELAY1输出延迟时间

通讯地址: 0xF512

最小值: 0

单位: -

最大值: 3600

数据类型: 无符号16位

默认值: 0

更改方式: 实时更改

设定值:

0.0~3600.0

设定说明

控制板继电器1输出的延迟时间。经过设定的延迟时间，F5-02才输出有效信号。

F5-20 DIO 输出延迟时间(仅适用于MD200XXX-NC 机型)

通讯地址: 0xF514

最小值: 0

单位: -

最大值: 3600

数据类型: 无符号16位

默认值: 0

更改方式: 实时更改

设定值:

0.0~3600.0

设定说明

DIO输出延迟时间。经过设定的延迟时间，F5-04才输出有效信号。

F5-22 DO输出端子有效状态选择

通讯地址: 0xF516

最小值:	0	单位:	-
最大值:	1111	数据类型:	无符号16位
默认值:	0	更改方式:	实时更改

设定值:

个位:FMR

0:正逻辑

1:反逻辑

十位:RELAY1

0:正逻辑

1:反逻辑

百位:保留

0:正逻辑

1:反逻辑

千位:DO1

0:正逻辑

1:反逻辑

万位:保留

0:正逻辑

1:反逻辑

设定说明

通过该参数的个位、十位、百位、千位、万位分别设置F5-01~F5-05对应DO端子的有效状态。

0: 正逻辑 (等效常开接点)

有效状态: DO端子和COM/CME端子内部连通。

无效状态: DO端子和COM/CME端子断开。

1: 反逻辑 (等效常闭接点)

有效状态: DO端子和COM/CME端子断开。

无效状态: DO端子和COM/CME端子内部连通。

7.7 F6 启停控制

F6-00 启动方式

通讯地址: 0xF600

最小值:	0	单位:	-
最大值:	3	数据类型:	无符号16位
默认值:	0	更改方式:	实时更改

设定值:

0:直接启动

1:速度跟踪再启动

2:预励磁启动 (异步机)

3:SVC快速启动

设定说明

0: 直接启动

变频器直接启动, 适用于大多数负载, 启动前加"启动频率" 适用于电梯、起重等提升类负载场合。

1: 转速跟踪再启动

是指在某些场合, 变频器启动前电机已经处于旋转状态, 变频器能自动跟踪电动机的转速和方向, 对旋转中的电动机实施平滑无冲击启动。例如变频器在运行中, 由于电网瞬时掉电, 导致变频器掉电再启动, 由于惯性, 电机处于旋转状态。在这种状态下, 要想重新控制异步电机, 变频器必须首先检测出电机当前的实际转速, 否则在启动过程中会造成变频器过流、过压等故障情况, 严重的可能烧毁变频器功率管。

2: 预励磁启动 (异步机)

变频器为预励磁启动, 该方式只适用于异步电机的SVC 与FVC 控制模式, 启动前对电机进行预励磁, 可以提高电机的快速响应和减小启动电流, 启动时序与直流制动再启动一致。

F6-01**转速跟踪方式**

通讯地址: 0xF601

最小值: 0

单位: -

最大值: 2

数据类型: 无符号16位

默认值: 0

更改方式: 实时更改

设定值:

0: 从停机频率开始

1: 从工频开始

2: 从最大频率开始

设定说明

不同模式, 再启动时转速跟踪搜索的起始频率值不同。

转速跟踪启动无法搜索电机旋转方向, 当前启动指令的电机旋转方向, 应该与前一次电机停止时的电机旋转方向相同, 如果相反, 转速跟踪会失败。

从停机频率开始搜索模式, 是从前一次的停机频率开始向0Hz的速度搜索, 如果有外力将电机拖动到比停机时更高的速度, 则该模式不适用。

F6-03**启动频率**

通讯地址: 0xF603

最小值: 0

单位: Hz

最大值: 10

数据类型: 无符号16位

默认值: 0

更改方式: 实时更改

设定值:

0.00Hz~10.00Hz

设定说明

变频器直接启动的启动频率值。当启动频率值高于给定频率时, 变频器处于待机状态, 不会启动。

F6-04 启动频率保持时间

通讯地址: 0xF604

最小值: 0

单位: s

最大值: 100

数据类型: 无符号16位

默认值: 0

更改方式: 停机更改

设定值:

0.0s~100.0s

设定说明

输出频率为启动频率并保持一段时间, 时间(该设定值)到达后, 输出频率才加速至给定频率。

F6-07 加减速方式

通讯地址: 0xF607

最小值: 0

单位: -

最大值: 2

数据类型: 无符号16位

默认值: 0

更改方式: 停机更改

设定值:

0: 直线加减速

1: 静态S曲线加减速

2: 动态S曲线加减速

设定说明

选择变频器在启、停动过程中频率变化的方式。

0: 输出频率按照直线递增或递减。

1: 在目标频率实时动态变化的情况下, 输出频率按照S曲线实时递增或递减。适用于舒适感要求较高及实时响应快速的场合。

F6-08 S曲线开始段时间比例

通讯地址: 0xF608

最小值: 0

单位: %

最大值: 100

数据类型: 无符号16位

默认值: 30

更改方式: 停机更改

设定值:

0.0%~100.0%

设定说明

F6-08 (S曲线开始段时间比例) 与 F6-09 (S曲线结束段时间比例) 之和要小于等于 100%。

F6-09 S曲线结束段时间比例

通讯地址: 0xF609

最小值: 0

单位: %

最大值: 100

数据类型: 无符号16位

默认值: 30

更改方式: 停机更改

设定值:

0.0%~100.0%

设定说明

F6-08 (S曲线开始段时间比例) 与F6-09(S曲线结束段时间比例) 之和要小于等于100%。

F6-10

停机方式

通讯地址: 0xF60A

最小值: 0

单位: -

最大值: 1

数据类型: 无符号16位

默认值: 0

更改方式: 实时更改

设定值:

0:减速停车

1:自由停车

设定说明

0: 减速停车

停机命令有效后, 变频器按照减速时间降低输出频率, 频率降为0后停机。

1: 自由停车

停机命令有效后, 变频器立即终止输出, 此时电机按照机械惯性自由停车。

F6-11

停机直流制动起始频率

通讯地址: 0xF60B

最小值: 0

单位: Hz

最大值: 500

数据类型: 无符号16位

默认值: 0

更改方式: 实时更改

设定值:

0.00Hz~500.00Hz

设定说明

减速停机过程中, 当运行频率降低到到该频率时, 开始直流制动过程。

F6-12

停机直流制动等待时间

通讯地址: 0xF60C

最小值: 0

单位: s

最大值: 100

数据类型: 无符号16位

默认值: 0

更改方式: 实时更改

设定值:

0.0s~100.0s

设定说明

在运行频率降低至停机直流制动起始频率后, 变频器先停止输出一段时间, 然后再开始直流制动过程。用于防止在较高速度时开始直流制动可能引起的过流等故障。

F6-13 停机直流制动电流

通讯地址: 0xF60D

最小值: 0	单位: %
最大值: 100	数据类型: 无符号16位
默认值: 50	更改方式: 实时更改

设定值:

0%~100%

设定说明

停车直流制动电流，直流制动电流越大，制动力越大，100%对应电机额定电流（电流上限为变频器额定电流的80%）。

可通过F6-34设置电流上限，最大将电流上限设置为变频器额定电流的135%。

F6-14 停机直流制动时间

通讯地址: 0xF60E

最小值: 0	单位: s
最大值: 100	数据类型: 无符号16位
默认值: 0	更改方式: 实时更改

设定值:

0.0s~100.0s

设定说明

直流制动量保持的时间。此值为0，则直流制动过程取消。

F6-21 去磁时间(SVC有效)

通讯地址: 0xF615

最小值: 0	单位: s
最大值: 5	数据类型: 无符号16位
默认值: 0.5	更改方式: 实时更改

设定值:

0.00s~5.00s

设定说明

矢量模式下，转速跟踪启动（F6-00=1）时，在电机有剩磁时不允许启动变频器，只有变频器断开电压输出最短经过了F6-21设置的去磁时间后，才允许启动变频器。

7.8 F7 键盘与显示

F7-00 数码管缺画显示检测

通讯地址: 0xF700

最小值: 0	单位: -
最大值: 1	数据类型: 无符号16位
默认值: 0	更改方式: 实时更改

设定值:

0~1

设定说明

是否开启变频器的数码管缺画检测功能。

F7-01**MF.K键功能选择**

通讯地址: 0xF701

最小值: 0

单位: -

最大值: 4

数据类型: 无符号16位

默认值: 0

更改方式: 停机更改

设定值:

0:MF.K无效

1:面板与远程命令切换

2:正反转切换

3:正向点动

4:反向点动

设定说明

操作面板上的MF.K键为多功能键，通过该参数设置MF.K键的功能。

0: MF.K 无效

此键无功能。

1: 操作面板命令通道与远程命令通道(端子命令通道或通信命令通道)切换F0-02 设置为0 (操作面板)，按下MF.K 键后无效果；F0-02设置为1（端子），通过MF.K键可实现端子与操作面板之间的切换；F0-02设置为2（通信），通过MF.K 键可实现通信与操作面板之间的切换。

2: 正反转切换

通过MF.K键切换频率指令的方向。该功能只在命令源运行指令为操作面板时有效。

3: 正转点动

通过MF.K键实现正转点动（FJOG）。该功能只在命令源运行指令为操作面板时有效。

4: 反转点动

通过MF.K键实现反转点动（RJOG）该功能只在命令源运行指令为操作面板时有效。

F7-02**STOP/RESET键功能**

通讯地址: 0xF702

最小值: 0

单位: -

最大值: 1

数据类型: 无符号16位

默认值: 1

更改方式: 实时更改

设定值:

0:只键盘方式S/R才有效

1:无论何方式S/R均有效

设定说明

操作面板上的STOP/RESET键为停机复位键，通过该参数设置STOP/RESET键的功能。

0: 只在键盘操作方式下,STOP/RES 键停机功能有效
 只在键盘操作方式下,STOP/RES键停机复位功能有效。
 1: 在任何操作方式下,STOP/RES 键停机功能均有效
 在任何操作方式下, STOP/RES 键停机复位功能均有效。

F7-03**LED运行显示参数1**

通讯地址: 0xF703

最小值: 0

单位: -

最大值: 65535

数据类型: 无符号16位

默认值: 31

更改方式: 实时更改

设定值:

BIT01:运行频率(Hz)

BIT01:设定频率(Hz)

BIT01:母线电压(V)

BIT01:输出电压(V)

BIT01:输出电流(A)

BIT01:输出功率(kW)

BIT01:输出转矩(%)

BIT01:DI输入状态

BIT01:DO输出状态

BIT01:AI1电压(V)

BIT01:外引键盘电位器电压(V)

BIT01:保留

BIT01:计数值

BIT01:长度值

BIT01:负载速度显示

BIT01:PID设定

设定说明

在运行中若需要显示以下各参数时,将其相对应的位置设为1,将此二进制数转为十六进制后设于F7-03。

F7-04**LED运行显示参数2**

通讯地址: 0xF704

最小值: 0

单位: -

最大值: 65535

数据类型: 无符号16位

默认值: 0

更改方式: 实时更改

设定值:

BIT01:PID反馈
 BIT01:PLC阶段
 BIT01:PULSE输入脉冲频率(kHz)
 BIT01:运行频率2(Hz)
 BIT01:剩余运行时间
 BIT01:AI1校正前电压(V)
 BIT01:保留
 BIT01:保留
 BIT01:电机转速
 BIT01:当前上电时间(Hour)
 BIT01:当前运行时间(Min)
 BIT01:PULSE输入脉冲频率(Hz)
 BIT01:通讯设定值
 BIT01:编码器反馈速度
 BIT01:主频率X显示
 BIT01:辅频率Y显示

设定说明

在运行中若需要显示以下各参数时，将其相对应的位置设为1，将此二进制数转为十六进制后设于F7-04。

F7-05 LED停机显示参数

通讯地址: 0xF705

最小值: 0	单位: -
最大值: 8191	数据类型: 无符号16位
默认值: 51	更改方式: 实时更改

设定值:

BIT01:设定频率(Hz)
 BIT01:母线电压(V)
 BIT01:DI输入状态
 BIT01:DO输出状态
 BIT01:AI1电压(V)
 BIT01:外引键盘电位器电压(V)
 BIT01:保留
 BIT01:计数值
 BIT01:长度值
 BIT01:PLC阶段
 BIT01:负载速度
 BIT01:PID设定
 BIT01:PULSE输入脉冲频率(kHz)

设定说明

在停机时若需要显示以下各参数，将其相对应的位置设为1，将此二进制数转为十六进制后设于F7-05。

最小值: 0
最大值: 655.35
默认值: 0
设定值:
0.00~655.35
设定说明
变频器性能软件版本号。

单位: -
数据类型: 无符号16位
更改方式: 不可更改

F7-11 功能版本号

通讯地址: 0xF70B
最小值: 0
最大值: 655.35
默认值: 0
设定值:
0.00~655.35
设定说明
变频器功能软件版本号。

单位: -
数据类型: 无符号16位
更改方式: 不可更改

F7-12 负载速度显示小数点位数

通讯地址: 0xF70C
最小值: 10
最大值: 22
默认值: 20
设定值:
个位:U0-14的小数点个数
0:0位小数位
1:1位小数位
2:2位小数位
十位:U0-19/U0-29小数点个数
0:0位小数位
1:1位小数位
2:2位小数位
设定说明
通过该参数的个位设置U0-14（负载转速）的小数点个数，通过十位设置U0-19（反馈速度(Hz)）或U0-29（编码器反馈速度(Hz)）的小数点个数。
0: 0位小数位
小数点后保留0位小数位。
1:1 位小数位
小数点后保留1位小数位。
2: 2位小数位
小数点后保留2位小数位。
3: 3位小数位
小数点后保留3位小数位。

单位: -
数据类型: 无符号16位
更改方式: 实时更改

- F7-13 累计上电时间**
通讯地址: 0xF70D
最小值: 0 单位: h
最大值: 65535 数据类型: 无符号16位
默认值: 0 更改方式: 不可更改
设定值:
0h~65535h
设定说明
变频器的累计上电时间。
- F7-14 累计耗电量**
通讯地址: 0xF70E
最小值: 0 单位: 度
最大值: 65535 数据类型: 无符号16位
默认值: 0 更改方式: 不可更改
设定值:
0度~65535度
设定说明
变频器的累计耗电量。
- F7-15 性能临时软件版本号**
通讯地址: 0xF70F
最小值: 0 单位: -
最大值: 655.35 数据类型: 无符号16位
默认值: 0 更改方式: 不可更改
设定值:
0.00~655.35
设定说明
变频器性能临时软件版本号。
- F7-16 功能临时软件版本号**
通讯地址: 0xF710
最小值: 0 单位: -
最大值: 655.35 数据类型: 无符号16位
默认值: 0 更改方式: 不可更改
设定值:
0.00~655.35
设定说明
变频器功能临时软件版本号。

7.9 F8 辅助功能

F8-00 点动运行频率

通讯地址: 0xF800

最小值: 0

最大值: 500

默认值: 2

设定值:

0.00Hz~500.00Hz

设定说明

变频器在点动运行模式下的运行频率。

单位: Hz

数据类型: 无符号16位

更改方式: 实时更改

F8-01 点动加速时间

通讯地址: 0xF801

最小值: 0

最大值: 6500

默认值: 20

设定值:

0.0s~6500.0s

设定说明

变频器在点动运行模式下的加速时间。

单位: s

数据类型: 无符号16位

更改方式: 实时更改

F8-02 点动减速时间

通讯地址: 0xF802

最小值: 0

最大值: 6500

默认值: 20

设定值:

0.0s~6500.0s

设定说明

变频器在点动运行模式下的减速时间。

单位: s

数据类型: 无符号16位

更改方式: 实时更改

F8-03 加速时间2

通讯地址: 0xF803

最小值: 0

最大值: 6500

默认值: 0

设定值:

0.0s~6500.0s

设定说明

变频器提供四组加速时间，用户可以利用DI端子切换选择。该参数为第二组加速时间。

单位: s

数据类型: 无符号16位

更改方式: 实时更改

F8-04 减速时间2

通讯地址: 0xF804

最小值: 0

单位: s

最大值: 6500

数据类型: 无符号16位

默认值: 0

更改方式: 实时更改

设定值:

0.0s~6500.0s

设定说明

变频器提供四组减速时间，用户可以利用DI端子切换选择。该参数为第二组减速时间。

F8-07 加速时间4（仅适用于单相MD200SXX 机型）

通讯地址: 0xF807

最小值: 0

单位: s

最大值: 6500

数据类型: 无符号16位

默认值: 0

更改方式: 实时更改

设定值:

0.0s~6500.0s

设定说明

变频器提供四组加速时间，用户可以利用DI端子切换选择。该参数为第四组加速时间。

F8-08 减速时间4（仅适用于单相MD200SXX 机型）

通讯地址: 0xF808

最小值: 0

单位: s

最大值: 6500

数据类型: 无符号16位

默认值: 0

更改方式: 实时更改

设定值:

0.0s~6500.0s

设定说明

变频器提供四组减速时间，用户可以利用DI端子切换选择。该参数为第四组减速时间。

F8-12 正反转死区时间

通讯地址: 0xF80C

最小值: 0

单位: s

最大值: 3000

数据类型: 无符号16位

默认值: 0

更改方式: 实时更改

设定值:

0.0s~3000.0s

设定说明

设定变频器正反转过渡过程中，在输出0Hz处的过渡时间。

F8-13 反向频率禁止

通讯地址: 0xF80D

最小值: 0	单位: -
最大值: 1	数据类型: 无符号16位
默认值: 0	更改方式: 实时更改

设定值:

0:无效

1:有效

设定说明

当F8-13有效时, 输入反向命令到变频器, 电机以零频率运行。

F8-14 频率低于下限频率运行模式

通讯地址: 0xF80E

最小值: 0	单位: -
最大值: 2	数据类型: 无符号16位
默认值: 0	更改方式: 实时更改

设定值:

0:以下限频率运行

1:停机

2:零速运行

设定说明

0: 以下限频率运行

如果运行频率低于下限频率, 则变频器将以下限频率运行。

1: 以F6-10方式停机

如果运行频率低于设置的下限频率, 则变频器将以F6-10方式停机。

2: 零速运行

如果运行频率低于下限频率, 则变频器以零速运行。

3: 自由停机

如果运行频率低于设置的下限频率, 则变频器将自由停机。

F8-16 设定上电到达时间

通讯地址: 0xF810

最小值: 0	单位: h
最大值: 65000	数据类型: 无符号16位
默认值: 0	更改方式: 实时更改

设定值:

0h~65000h

设定说明

用于设置变频器的上电时间, F7-13 (累计上电时间) 超过F8-16 (设定累计上电到达时间) 时, DO端子输出有效信号。

F8-17 设定运行到达时间

通讯地址: 0xF811

最小值: 0	单位: h
--------	-------

最大值: 65000 数据类型: 无符号16位
默认值: 0 更改方式: 实时更改
设定值:
0h~65000h

设定说明

用于设置变频器的运行时间，F7-09（累计运行时间）超过F8-17（设定累计上电到达时间）时，DO端子输出有效信号。

F8-18 启动保护选择

通讯地址: 0xF812

最小值: 0 单位: -
最大值: 1 数据类型: 无符号16位
默认值: 0 更改方式: 实时更改

设定值:

0:不保护

1:保护

设定说明

变频器自带启动保护功能，可以防止在不知情的状况下，发生上电时或者故障复位时，电机响应运行命令而造成的危险。

F8-19 频率检测值(FDT1)

通讯地址: 0xF813

最小值: 0 单位: Hz
最大值: 500 数据类型: 无符号16位
默认值: 50 更改方式: 实时更改

设定值:

0.00Hz~500.00Hz

设定说明

当运行频率高于频率检测值(FDT1)时，DO端子输出有效信号；当运行频率低于频率检测值(FDT1)减去频率检查滞后值(FDT1)时，DO端子输出无效信号。设定值在0.00Hz到F0-10（最大频率）之间有效。

F8-20 频率检测滞后值(FDT1)

通讯地址: 0xF814

最小值: 0 单位: %
最大值: 100 数据类型: 无符号16位
默认值: 5 更改方式: 实时更改

设定值:

0.0%~100.0%

设定说明

频率检测滞后值(FDT1)为F8-19乘以F8-20。当运行频率高于F8-19时，DO端子输出有效信号；当运行频率低于特定值（F8-19减去F8-19和F8-20的乘积），DO端子输出无效信号。

F8-21 频率到达检出宽度

通讯地址: 0xF815

最小值: 0

单位: %

最大值: 100

数据类型: 无符号16位

默认值: 0

更改方式: 实时更改

设定值:

0.0%~100.0%

设定说明

频率到达检出幅度值为F8-21（频率到达检出幅度）与F0-10（最大频率）的乘积。变频器的运行频率处于特定范围（设定频率 \pm F0-10*F8-21）时，DO端子输出有效信号。

F8-25 加速时间1/2切换频率点

通讯地址: 0xF819

最小值: 0

单位: Hz

最大值: 500

数据类型: 无符号16位

默认值: 0

更改方式: 实时更改

设定值:

0.00Hz~500.00Hz

设定说明

用于在变频器运行过程中，根据运行频率范围自行选择不同加减速时间。即当电机选择为电机1（F0-24电机参数组选择设置为0），且DI端子功能没有设置为16（加减速时间选择端子1）或者17（加减速时间选择端子2）时该功能才有效。设定值在0.00Hz到F0-10（最大频率）之间有效。

F8-26 减速时间1/2切换频率点

通讯地址: 0xF81A

最小值: 0

单位: Hz

最大值: 500

数据类型: 无符号16位

默认值: 0

更改方式: 实时更改

设定值:

0.00Hz~500.00Hz

设定说明

用于在变频器运行过程中，根据运行频率范围自行选择不同加减速时间。即当电机选择为电机1（F0-24电机参数组选择设置为0），且DI端子功能没有设置为16（加减速时间选择端子1）或者17（加减速时间选择端子2）时该功能才有效。设定值在0.00Hz到F0-10（最大频率）之间有效。

F8-27 端子点动优先

通讯地址: 0xF81B

最小值: 0

单位: -

最大值: 1

数据类型: 无符号16位

F8-35 零电流检测延迟时间

通讯地址: 0xF823

最小值: 0.01

单位: s

最大值: 600

数据类型: 无符号16位

默认值: 0.1

更改方式: 实时更改

设定值:

0.01s~600.00s

设定说明

当变频器的输出电流小于或等于F8-34（零电流检测水平），且持续时间超过F8-35（零电流检测延迟时间），DO端子输出有效信号。

F8-36 软件过流点

通讯地址: 0xF824

最小值: 0

单位: %

最大值: 300

数据类型: 无符号16位

默认值: 200

更改方式: 实时更改

设定值:

0.0%~300.0%

设定说明

当变频器的输出电流大于F8-36（输出电流超限值），且持续时间超过F8-37（输出电流超限检测延迟时间），DO端子输出有效信号。

F8-37 软件过流检测延迟时间

通讯地址: 0xF825

最小值: 0

单位: s

最大值: 600

数据类型: 无符号16位

默认值: 0

更改方式: 实时更改

设定值:

0.00s~600.00s

设定说明

当变频器的输出电流大于F8-36（输出电流超限值），且持续时间超过F8-37（输出电流超限检测延迟时间），DO端子输出有效信号。

F8-38 任意到达电流1

通讯地址: 0xF826

最小值: 0

单位: %

最大值: 300

数据类型: 无符号16位

默认值: 100

更改方式: 实时更改

设定值:

0.0%~300.0%

设定说明

当变频器的输出电流，在F8-38(任意到达电流1)±F8-39(任意到达电流1宽度)乘以F1-03（电机额定电流）范围内时，DO端子输出有效信号。

F8-39 任意到达电流1宽度

通讯地址: 0xF827

最小值: 0

单位: %

最大值: 300

数据类型: 无符号16位

默认值: 0

更改方式: 实时更改

设定值:

0.0%~300.0%

设定说明

任意到达电流1宽度值为F8-39(任意到达电流1宽度) 乘以F1-03 (电机额定电流)。

F8-42 定时功能选择

通讯地址: 0xF82A

最小值: 0

单位: -

最大值: 1

数据类型: 无符号16位

默认值: 0

更改方式: 停机更改

设定值:

0:无效

1:有效

设定说明

当F8-42 (定时功能选择) 有效时, 变频器本次运行时间达到所设置的定时时间后, DO端子输出有效信号。定时时间由F8-43和F8-44设置。

F8-43 定时运行时间选择

通讯地址: 0xF82B

最小值: 0

单位: -

最大值: 3

数据类型: 无符号16位

默认值: 0

更改方式: 停机更改

设定值:

0:F8-44设定

1:AI1

2:外引键盘电位器

3:保留

设定说明

设置为0时, 定时运行时间等于F8-44;

设置为1时, 定时运行时间=(AI1电压/10V)*F8-44。模拟输入量程100%对应F8-44;

设置为2时, 定时运行时间=(外引键盘电位器电压/10V)*F8-44。模拟输入量程100%对应F8-44。

F8-44 定时运行时间

通讯地址: 0xF82C

最小值: 0

单位: Min

最大值: 6500

数据类型: 无符号16位

默认值: 0 更改方式: 停机更改

设定值:

0.0Min~6500.0Min

设定说明

定时运行时间由F8-43、F8-44设置。

F8-45 AI1输入电压保护值下限

通讯地址: 0xF82D

最小值: 0

单位: V

最大值: 11

数据类型: 无符号16位

默认值: 3.1

更改方式: 实时更改

设定值:

0.00V~11.00V

设定说明

当模拟量输入AI1的值大于F8-46（AI1输入电压保护值上限），或小于F8-45（AI1输入电压保护值下限）时，变频器DO端子输出“AI1输入超限”有效信号，用于指示AI1的输入电压是否在设定范围内。

F8-46 AI1输入电压保护值上限

通讯地址: 0xF82E

最小值: 0

单位: V

最大值: 11

数据类型: 无符号16位

默认值: 6.8

更改方式: 实时更改

设定值:

0.00V~11.00V

设定说明

当模拟量输入AI1的值大于F8-46（AI1输入电压保护值上限），或小于F8-45（AI1输入电压保护值下限）时，变频器DO端子输出“AI1输入超限”有效信号，用于指示AI1的输入电压是否在设定范围内。

F8-48 散热风扇控制

通讯地址: 0xF830

最小值: 0

单位: -

最大值: 1

数据类型: 无符号16位

默认值: 0

更改方式: 停机更改

设定值:

0:运行时风扇运转

1:风扇一直运转

设定说明

设置为0: 当变频器在运行状态时，风扇运转。当变频器在停机状态时，如果散热器温度高于40度则风扇运转，散热器温度低于40度则风扇不运转。

设置为1: 风扇在上电后一直运转。

F8-49 唤醒频率 (仅适用于单相MD200SXX 机型)

通讯地址: 0xF831

最小值: 0	单位: Hz
最大值: 500	数据类型: 无符号16位
默认值: 0	更改方式: 实时更改

设定值:

0.00Hz~500.00Hz

设定说明

若变频器处于休眠状态, 且当前运行命令有效时, 当设定频率大于等于F8-49 (唤醒频率), 经过F8-50 (唤醒延迟时间) 后, 变频器直接启动。

F8-50 唤醒延迟时间 (仅适用于单相MD200SXX 机型)

通讯地址: 0xF832

最小值: 0	单位: s
最大值: 6500	数据类型: 无符号16位
默认值: 0	更改方式: 实时更改

设定值:

0.0s~6500.0s

设定说明

若变频器处于休眠状态, 且当前运行命令有效时, 当设定频率大于等于F8-49 (唤醒频率), 经过F8-50 (唤醒延迟时间) 后, 变频器直接启动。

F8-51 休眠频率 (仅适用于单相MD200SXX 机型)

通讯地址: 0xF833

最小值: 0	单位: Hz
最大值: 500	数据类型: 无符号16位
默认值: 0	更改方式: 实时更改

设定值:

0.00Hz~500.00Hz

设定说明

变频器运行过程中, 当设定频率小于等于F8-51 (休眠频率) 时, 经过F8-52 (休眠延迟时间) 后, 变频器进入休眠状态, 并自由停机。

F8-52 休眠延迟时间 (仅适用于单相MD200SXX 机型)

通讯地址: 0xF834

最小值: 0	单位: s
最大值: 6500	数据类型: 无符号16位
默认值: 0	更改方式: 实时更改

设定值:

0.0s~6500.0s

设定说明

变频器运行过程中, 当设定频率小于等于F8-51 (休眠频率) 时, 经过F8-52 (休眠延迟时间) 后, 变频器进入休眠状态, 并自由停机。

F8-53 本次运行到达时间设定

通讯地址: 0xF835

最小值: 0

单位: Min

最大值: 6500

数据类型: 无符号16位

默认值: 0

更改方式: 停机更改

设定值:

0.0Min~6500.0Min

设定说明

当本次启动的运行时间到达F8-53的设定值后, 变频器DO端子输出有效信号。仅对本次有效, 前一次运行时间不累加。

F8-54 输出功率校正系数

通讯地址: 0xF836

最小值: 0

单位: %

最大值: 200

数据类型: 无符号16位

默认值: 100

更改方式: 实时更改

设定值:

0.0%~200.0%

设定说明

当U0-05 (输出功率) 与期望值不对应时, 可以通过该值对输出功率进行线性校正。

F8-55 急停减速时间

通讯地址: 0xF837

最小值: 0

单位: s

最大值: 6553.5

数据类型: 无符号16位

默认值: 0

更改方式: 实时更改

设定值:

0.0s~6553.5s

设定说明

该设定值为端子急停减速时的减速时间。

F8-57 速度比例同步控制功能

通讯地址: 0xF839

最小值: 0

单位: s

最大值: 6553.5

数据类型: 无符号16位

默认值: 0

更改方式: 实时更改

设定值:

0:无效

1:有效

设定说明

F8-58 同步控制主从选择

通讯地址: 0xF83A

最小值: 0

单位: s

最大值: 6553.5

数据类型: 无符号16位

默认值: 0

更改方式: 实时更改

设定值:

0:主机

1:从机

设定说明**7.10 F9 故障与保护****F9-00 电机过载保护选择**

通讯地址: 0xF900

最小值: 0

单位: -

最大值: 1

数据类型: 无符号16位

默认值: 1

更改方式: 实时更改

设定值:

0:禁止

1:允许

设定说明

选择是否启用电机过载保护功能。电机过载保护功能是根据反时限曲线来判断电机是否过载。当检测出电机过载时，变频器会上报过载故障。

0:禁止

禁用电机过载保护功能。当选择“禁止”时，建议在电机前加装热继电器以对电机进行保护。

1:允许

启用电机过载保护功能。

F9-01 电机过载保护增益

通讯地址: 0xF901

最小值: 0.2

单位: -

最大值: 10

数据类型: 无符号16位

默认值: 1

更改方式: 实时更改

设定值:

0.2~10.00

设定说明

电机过载保护增益的值根据电机在某过载点下持续运行而不报过载故障的时间百分比计算。

电机过载保护增益功能用于调整电机过载时变频器实际报过载故障的时间。

F9-02 电机过载预警系数

通讯地址: 0xF902

最小值: 50

单位: %

最大值: 100

数据类型: 无符号16位

默认值: 80

更改方式: 实时更改

设定值:

50%~100%

设定说明

电机过载预警系数的值根据电机在某过载点下持续运行而不报过载预警的时间百分比计算。在电机过载故障保护前，通过DO给控制系统一个预警信号。

该信号用于确定在电机过载保护前多大程度进行预警。电机过载预警系数的值越大，则预警提前量越小。

当变频器输出电流累积量，大于过载时间（电机过载保护反时限曲线的Y值）与F9-02（电机过载预警系数）的乘积后，变频器多功能数字DO输出“电机过载预警”有效信号。

F9-07 对地短路保护选择

通讯地址: 0xF907

最小值: 0

单位: -

最大值: 11

数据类型: 无符号16位

默认值: 1

更改方式: 实时更改

设定值:

个位:上电对地短路保护选择

0:无效

1:有效

十位:运行前对地短路保护选择

0:无效

1:有效

设定说明

通过个位和十位分别设置上电和运行前两种状态下对地短路保护功能是否有效。

F9-08 制动单元动作起始电压

通讯地址: 0xF908

最小值: 650

单位: V

最大值: 800

数据类型: 无符号16位

默认值: 760

更改方式: 停机更改

设定值:

650V~800V

设定说明

制动单元的动作起始电压，用于调整制动电阻能量消耗效率。当电动机处于发电状态时变频器上直流母线的电压会升高，利用制动单元可以控制直流母线上的电压，将电机所产生的再生电能通过制动电阻消耗掉，或者是将再生电能反馈回电源。

应用场景:

V/f控制方式下,当发现电机实际减速时间远远大于设定减速时间,如果变频器加装了制动电阻或能量回馈单元,且变频器输入电压等级为360~420V,此时,可以调整F9-08(制动单元动作起始电压)为690V,以增强制动电阻能耗达到电机快速减速。

F9-09 故障自动复位次数

通讯地址: 0xF909

最小值: 0

单位: -

最大值: 20

数据类型: 无符号16位

默认值: 0

更改方式: 实时更改

设定值:

0~20

设定说明

变频器故障自动复位的次数。超过此次数后,变频器保持故障状态。

F9-10 自动复位时故障继电器动作

通讯地址: 0xF90A

最小值: 0

单位: -

最大值: 1

数据类型: 无符号16位

默认值: 0

更改方式: 实时更改

设定值:

0:不动作

1:动作

设定说明

变频器故障自动复位期间,数字量输出端子的故障输出功能是否生效。数字量输出端子的故障输出功能通过F5-04=2定义。

F9-11 故障自动复位间隔时间

通讯地址: 0xF90B

最小值: 0.1

单位: s

最大值: 100

数据类型: 无符号16位

默认值: 1

更改方式: 实时更改

设定值:

0.1s~100.0s

设定说明

从变频器故障报警到故障自动复位之间的等待时间。

F9-12 输入缺相/接触器吸合保护选择

通讯地址: 0xF90C

最小值: 0

单位: -

最大值: 13

数据类型: 无符号16位

默认值: 11

更改方式: 实时更改

设定值:

个位:输入缺相保护选择

0:禁止输入缺相

1:同时满足软件与硬件输入缺相条件时保护

2:只要满足软件输入缺相条件时保护

3:只要满足硬件输入缺相条件时保护

十位:接触器吸合保护选择

0:禁止

1:允许

设定说明

通过个位和十位分别设置是否对输入缺相或接触器吸合进行保护。

启用输入缺相保护功能后,若三相输入电源不正常,或驱动板、防雷板、主控板、整流桥异常,变频器会报E12.00(输入缺相)故障。

十位,450kW及以下功率机型为接触器吸合保护选择,500kW及以上功率机型为风扇故障选择。

F9-13

输出缺相保护选择

通讯地址: 0xF90D

最小值: 0

单位: -

最大值: 11

数据类型: 无符号16位

默认值: 1

更改方式: 实时更改

设定值:

个位:上电输出缺相保护选择

0:禁止

1:允许

十位:运行前输出缺相保护选择

0:禁止

1:允许

设定说明

故障复位重启间隔时间。

F9-14

第一次故障类型

通讯地址: 0xF90E

最小值: 0

单位: -

最大值: 99

数据类型: 无符号16位

默认值: 0

更改方式: 不可更改

设定值:

- 0:无故障
 - 1:保留
 - 2:加速过电流 (Err02)
 - 3:减速过电流 (Err03)
 - 4:恒速过电流 (Err04)
 - 5:加速过电压 (Err05)
 - 6:减速过电压 (Err06)
 - 7:恒速过电压 (Err07)
 - 8:缓冲电阻过载 (Err08)
 - 9:欠压 (Err09)
 - 10:变频器过载 (Err10)
 - 11:电机过载 (Err11)
 - 12:输入缺相 (Err12)
 - 13:输出缺相 (Err13)
 - 14:模块过热 (Err14)
 - 15:外部故障 (Err15)
 - 16:通讯异常 (Err16)
 - 17:接触器 (Err17)
 - 18:电流检测异常 (Err18)
 - 19:电机调谐异常 (Err19)
 - 20:编码器/PG卡异常
 - 21:参数读写异常 (Err21)
 - 22:变频器硬件 (Err22)
 - 23:电机对地短路故障 (Err23)
 - 24:保留 (ERR24)
 - 25:保留(ERR25)
 - 26:运行时间到达 (Err26)
 - 27:用户自定义故障1
 - 28:用户自定义故障2
 - 29:上电时间到达 (Err29)
 - 30:掉载 (Err30)
 - 31:运行时PID反馈丢失 (Err31)
 - 32:保留 (Err32)
 - 33:保留 (Err33)
 - 34:保留 (Err34)
 - 35:保留 (Err35)
 - 36:保留 (Err36)
 - 37:保留 (Err37)
 - 38:保留 (Err38)
 - 39:保留 (ERR39)
 - 40:快速限流超时 (Err40)
- 续下~

续上~

41:运行时切换电机故障 (Err41)

42:速度偏差过大 (Err42)

43:电机超速 (Err43)

44:保留 (Err44)

45:电机过温 (Err45)

46:保留 (Err46)

47:保留 (Err47)

48:保留 (Err48)

49:保留 (Err49)

50:保留 (Err50)

51:初始位置错误 (Err51)

52:保留 (Err52)

53:保留 (Err53)

55:主从控制从机故障

96:保留

设定说明

定义变频器最近三次（第一次、第二次、第三次（即最近一次））的故障代码。由上位机读取通信地址数据获取当前变频器的故障代码，触发变频器上报故障报警。故障代码可以通过操作面板查看。

F9-15

第二次故障类型

通讯地址: 0xF90F

最小值: 0

单位: -

最大值: 99

数据类型: 无符号16位

默认值: 0

更改方式: 不可更改

设定值:

- 0:无故障
 - 1:保留
 - 2:加速过电流 (Err02)
 - 3:减速过电流 (Err03)
 - 4:恒速过电流 (Err04)
 - 5:加速过电压 (Err05)
 - 6:减速过电压 (Err06)
 - 7:恒速过电压 (Err07)
 - 8:缓冲电阻过载 (Err08)
 - 9:欠压 (Err09)
 - 10:变频器过载 (Err10)
 - 11:电机过载 (Err11)
 - 12:输入缺相 (Err12)
 - 13:输出缺相 (Err13)
 - 14:模块过热 (Err14)
 - 15:外部故障 (Err15)
 - 16:通讯异常 (Err16)
 - 17:接触器 (Err17)
 - 18:电流检测异常 (Err18)
 - 19:电机调谐异常 (Err19)
 - 20:编码器/PG卡异常
 - 21:参数读写异常 (Err21)
 - 22:变频器硬件 (Err22)
 - 23:电机对地短路故障 (Err23)
 - 24:保留 (ERR24)
 - 25:保留(ERR25)
 - 26:运行时间到达 (Err26)
 - 27:用户自定义故障1
 - 28:用户自定义故障2
 - 29:上电时间到达 (Err29)
 - 30:掉载 (Err30)
 - 31:运行时PID反馈丢失 (Err31)
 - 32:保留 (Err32)
 - 33:保留 (Err33)
 - 34:保留 (Err34)
 - 35:保留 (Err35)
 - 36:保留 (Err36)
 - 37:保留 (Err37)
 - 38:保留 (Err38)
 - 39:保留 (ERR39)
 - 40:快速限流超时 (Err40)
- 续下~

续上~

41:运行时切换电机故障 (Err41)

42:速度偏差过大 (Err42)

43:电机超速 (Err43)

44:保留 (Err44)

45:电机过温 (Err45)

46:保留 (Err46)

47:保留 (Err47)

48:保留 (Err48)

49:保留 (Err49)

50:保留 (Err50)

51:初始位置错误 (Err51)

52:保留 (Err52)

53:保留 (Err53)

55:主从控制从机故障

96:保留

设定说明

定义变频器最近三次（第一次、第二次、第三次（即最近一次））的故障代码。由上位机读取通信地址数据获取当前变频器的故障代码，触发变频器上报故障报警。故障代码可以通过操作面板查看。

F9-16 第三次（最近一次）故障类型

通讯地址: 0xF910

最小值: 0

单位: -

最大值: 99

数据类型: 无符号16位

默认值: 0

更改方式: 不可更改

设定值:

- 0:无故障
 - 1:保留
 - 2:加速过电流 (Err02)
 - 3:减速过电流 (Err03)
 - 4:恒速过电流 (Err04)
 - 5:加速过电压 (Err05)
 - 6:减速过电压 (Err06)
 - 7:恒速过电压 (Err07)
 - 8:缓冲电阻过载 (Err08)
 - 9:欠压 (Err09)
 - 10:变频器过载 (Err10)
 - 11:电机过载 (Err11)
 - 12:输入缺相 (Err12)
 - 13:输出缺相 (Err13)
 - 14:模块过热 (Err14)
 - 15:外部故障 (Err15)
 - 16:通讯异常 (Err16)
 - 17:接触器 (Err17)
 - 18:电流检测异常 (Err18)
 - 19:电机调谐异常 (Err19)
 - 20:编码器/PG卡异常
 - 21:参数读写异常 (Err21)
 - 22:变频器硬件 (Err22)
 - 23:电机对地短路故障 (Err23)
 - 24:保留 (ERR24)
 - 25:保留(ERR25)
 - 26:运行时间到达 (Err26)
 - 27:用户自定义故障1
 - 28:用户自定义故障2
 - 29:上电时间到达 (Err29)
 - 30:掉载 (Err30)
 - 31:运行时PID反馈丢失 (Err31)
 - 32:保留 (Err32)
 - 33:保留 (Err33)
 - 34:保留 (Err34)
 - 35:保留 (Err35)
 - 36:保留 (Err36)
 - 37:保留 (Err37)
 - 38:保留 (Err38)
 - 39:保留 (ERR39)
 - 40:快速限流超时 (Err40)
- 续下~

续上~

41:运行时切换电机故障 (Err41)

42:速度偏差过大 (Err42)

43:电机超速 (Err43)

44:保留 (Err44)

45:电机过温 (Err45)

46:保留 (Err46)

47:保留 (Err47)

48:保留 (Err48)

49:保留 (Err49)

50:保留 (Err50)

51:初始位置错误 (Err51)

52:保留 (Err52)

53:保留 (Err53)

55:主从控制从机故障

96:保留

设定说明

定义变频器最近三次（第一次、第二次、第三次（即最近一次））的故障代码。由上位机读取通信地址数据获取当前变频器的故障代码，触发变频器上报故障报警。故障代码可以通过操作面板查看。

F9-17

最近一次故障时频率

通讯地址: 0xF911

最小值: 0

单位: Hz

最大值: 655.35

数据类型: 无符号16位

默认值: 0

更改方式: 不可更改

设定值:

0.00Hz~655.35Hz

设定说明

发生最近一次故障时变频器的频率。

F9-18

最近一次故障时电流

通讯地址: 0xF912

最小值: 0

单位: A

最大值: 655.35

数据类型: 无符号16位

默认值: 0

更改方式: 不可更改

设定值:

0.00A~655.35A

设定说明

发生最近一次故障时变频器的电流。

F9-19 最近一次故障时母线电压

通讯地址: 0xF913

最小值: 0

单位: V

最大值: 6553.5

数据类型: 无符号16位

默认值: 0

更改方式: 不可更改

设定值:

0.0V~6553.5V

设定说明

发生最近一次故障时变频器的母线电压。

F9-20 最近一次故障输入端子状态

通讯地址: 0xF914

最小值: 0

单位: -

最大值: 9999

数据类型: 无符号16位

默认值: 0

更改方式: 不可更改

设定值:

0~9999

设定说明

发生最近一次故障时变频器的输入端子状态。

F9-21 最近一次故障输出端子状态

通讯地址: 0xF915

最小值: 0

单位: -

最大值: 9999

数据类型: 无符号16位

默认值: 0

更改方式: 不可更改

设定值:

0~9999

设定说明

发生最近一次故障时变频器的输出端子状态。

F9-22 最近一次故障时变频器状态

通讯地址: 0xF916

最小值: 0

单位: -

最大值: 65535

数据类型: 无符号16位

默认值: 0

更改方式: 不可更改

设定值:

0~65535

设定说明

发生最近一次故障时变频器的状态。

F9-23 最近一次故障上电时间

通讯地址: 0xF917

最小值:	0	单位:	Min
最大值:	65535	数据类型:	无符号16位
默认值:	0	更改方式:	不可更改
设定值:			
0Min~65535Min			
设定说明			
发生最近一次故障时变频器的上电时间。			

F9-24 最近一次故障运行时间

通讯地址: 0xF918			
最小值:	0	单位:	Min
最大值:	6553.5	数据类型:	无符号16位
默认值:	0	更改方式:	不可更改
设定值:			
0.0Min~6553.5Min			
设定说明			
发生最近一次故障时变频器的运行时间。			

F9-27 第二次故障时频率

通讯地址: 0xF91B			
最小值:	0	单位:	Hz
最大值:	655.35	数据类型:	无符号16位
默认值:	0	更改方式:	不可更改
设定值:			
0.00Hz~655.35Hz			
设定说明			
发生第二次故障时变频器的频率。			

F9-28 第二次故障时电流

通讯地址: 0xF91C			
最小值:	0	单位:	A
最大值:	655.35	数据类型:	无符号16位
默认值:	0	更改方式:	不可更改
设定值:			
0.00A~655.35A			
设定说明			
发生第二次故障时变频器的电流。			

F9-29 第二次故障时母线电压

通讯地址: 0xF91D			
最小值:	0	单位:	V
最大值:	6553.5	数据类型:	无符号16位

默认值: 0
 更改方式: 不可更改
设定值:
 0.0V~6553.5V
设定说明
 发生第二次故障时变频器的母线电压。

F9-30 第二次故障时输入端子状态

通讯地址: 0xF91E
 最小值: 0
 最大值: 9999
 默认值: 0
设定值:
 0~9999
设定说明
 发生第二次故障时变频器的输入端子状态。

单位: -
 数据类型: 无符号16位
 更改方式: 不可更改

F9-31 第二次故障时输出端子状态

通讯地址: 0xF91F
 最小值: 0
 最大值: 9999
 默认值: 0
设定值:
 0~9999
设定说明
 发生第二次故障时变频器的输出端子状态。

单位: -
 数据类型: 无符号16位
 更改方式: 不可更改

F9-32 第二次故障时变频器状态

通讯地址: 0xF920
 最小值: 0
 最大值: 65535
 默认值: 0
设定值:
 0~65535
设定说明
 发生第二次故障时变频器的状态。

单位: -
 数据类型: 无符号16位
 更改方式: 不可更改

F9-33 第二次故障时上电时间

通讯地址: 0xF921
 最小值: 0
 最大值: 65535
 默认值: 0
设定值:

单位: Min
 数据类型: 无符号16位
 更改方式: 不可更改

0Min~65535Min

设定说明

发生第二次故障时变频器的上电时间。

F9-34 第二次故障时运行时间

通讯地址: 0xF922

最小值: 0

单位: Min

最大值: 65535

数据类型: 无符号16位

默认值: 0

更改方式: 不可更改

设定值:

0Min~65535Min

设定说明

发生第二次故障时变频器的运行时间。

F9-37 第一次故障时频率

通讯地址: 0xF925

最小值: 0

单位: Hz

最大值: 655.35

数据类型: 无符号16位

默认值: 0

更改方式: 不可更改

设定值:

0.00Hz~655.35Hz

设定说明

发生第一次故障时变频器的频率。

F9-38 第一次故障时电流

通讯地址: 0xF926

最小值: 0

单位: A

最大值: 655.35

数据类型: 无符号16位

默认值: 0

更改方式: 不可更改

设定值:

0.00A~655.35A

设定说明

发生第一次故障时变频器的电流。

F9-39 第一次故障时母线电压

通讯地址: 0xF927

最小值: 0

单位: V

最大值: 6553.5

数据类型: 无符号16位

默认值: 0

更改方式: 不可更改

设定值:

0.0V~6553.5V

设定说明

发生第一次故障时变频器的母线电压。

F9-40 第一次故障时输入端子状态

通讯地址: 0xF928

最小值: 0

单位: -

最大值: 9999

数据类型: 无符号16位

默认值: 0

更改方式: 不可更改

设定值:

0~9999

设定说明

发生第一次故障时变频器的输入端子状态。

F9-41 第一次故障时输出端子状态

通讯地址: 0xF929

最小值: 0

单位: -

最大值: 9999

数据类型: 无符号16位

默认值: 0

更改方式: 不可更改

设定值:

0~9999

设定说明

发生第一次故障时变频器的输出端子状态。

F9-42 第一次故障时变频器状态

通讯地址: 0xF92A

最小值: 0

单位: -

最大值: 65535

数据类型: 无符号16位

默认值: 0

更改方式: 不可更改

设定值:

0~65535

设定说明

发生第一次故障时变频器的状态。

F9-43 第一次故障时上电时间

通讯地址: 0xF92B

最小值: 0

单位: Min

最大值: 65535

数据类型: 无符号16位

默认值: 0

更改方式: 不可更改

设定值:

0Min~65535Min

设定说明

发生第一次故障时变频器的上电时间。

F9-44 第一次故障时运行时间

通讯地址: 0xF92C

最小值: 0

最大值: 65535

默认值: 0

设定值:

0Min~65535Min

设定说明

发生第一次故障时变频器的运行时间。

单位: Min

数据类型: 无符号16位

更改方式: 不可更改

F9-47 故障保护动作选择1

通讯地址: 0xF92F

最小值: 0

最大值: 22222

默认值: 0

设定值:

个位:电机过载 (Err11)

0:自由停车

1:按停机方式停机

2:继续运行

十位:输入缺相 (Err12)

0:自由停车

1:按停机方式停机

2:继续运行

百位:输出缺相 (Err13)

0:自由停车

1:按停机方式停机

2:继续运行

千位:外部故障 (Err15)

0:自由停车

1:按停机方式停机

2:继续运行

万位:通讯异常 (Err16)

0:自由停车

1:按停机方式停机

2:继续运行

设定说明

通过该参数的个位、十位、百位、千位、万位分别设置不同故障类型的故障保护动作。

0: 自由停车

变频器进入自由停车状态。

单位: -

数据类型: 无符号16位

更改方式: 实时更改

1: 按停机方式停机
变频器按停机方式进入停车状态。
2: 继续运行
变频器继续运行。

F9-48 故障保护动作选择2

通讯地址: 0xF930

最小值: 0

单位: -

最大值: 22110

数据类型: 无符号16位

默认值: 0

更改方式: 实时更改

设定值:

个位:编码器/PG卡异常 (Err20)

0:自由停车

十位:参数读写异常 (Err21)

0:自由停车

1:按停机方式停机

百位:保留 (Err24)

0:自由停车

1:按停机方式停机

千位:保留 (Err25)

0:自由停车

1:按停机方式停机

2:继续运行

万位:运行时间到达 (Err26)

0:自由停车

1:按停机方式停机

2:继续运行

设定说明

通过该参数的个位、十位、百位、千位、万位分别设置不同故障类型的故障保护动作。

0: 自由停车

变频器进入自由停车状态。

1: 按停机方式停机

变频器按停机方式进入停车状态。

2: 继续运行

变频器继续运行。

F9-49 故障保护动作选择3

通讯地址: 0xF931

最小值: 0

单位: -

最大值: 22222

数据类型: 无符号16位

默认值: 0

更改方式: 实时更改

设定值:

个位:用户自定义故障1 (Err27)

0:自由停车

1:按停机方式停机

2:继续运行

十位:用户自定义故障2 (Err28)

0:自由停车

1:按停机方式停机

2:继续运行

百位:上电时间到达 (Err29)

0:自由停车

1:按停机方式停机

2:继续运行

千位:掉载 (Err30)

0:自由停车

1:按停机方式停机

2:继续运行

万位:运行时PID丢失 (Err31)

0:自由停车

1:按停机方式停机

2:继续运行

设定说明

通过该参数的个位、十位、百位、千位、万位分别设置不同故障类型的故障保护动作。

0: 自由停车

变频器进入自由停车状态。

1: 按停机方式停机

变频器按停机方式进入停车状态。

2: 继续运行

变频器继续运行。

F9-54 故障时继续运行频率选择

通讯地址: 0xF936

最小值: 0

单位: -

最大值: 4

数据类型: 无符号16位

默认值: 0

更改方式: 实时更改

设定值:

0:以当前的运行频率运行

1:以设定频率运行

2:以上限频率运行

3:以下限频率运行

4:以异常备用频率运行

设定说明

选择变频器故障时继续运行的频率。当变频器运行过程中产生故障, 且该故障的处理方式为继续运行时, 变频器显示为A**, 并以F9-54参数定义的频率运行。

F9-55 异常备用频率

通讯地址: 0xF937

最小值: 0	单位: %
最大值: 100	数据类型: 无符号16位
默认值: 100	更改方式: 实时更改

设定值:

0.0%~100.0%

设定说明

变频器的异常备用频率。当变频器运行过程中产生故障，且该故障的处理方式设置为以异常备用频率运行（F9-54=4），则变频器显示A**，并以异常备用频率运行。

F9-59 瞬停不停功能选择

通讯地址: 0xF93B

最小值: 0	单位: -
最大值: 2	数据类型: 无符号16位
默认值: 0	更改方式: 停机更改

设定值:

0:无效

1:减速

2:减速停机

设定说明

变频器在短时停电时能持续运行。当发生停电时，变频器使电机处于发电状态，使母线电压维持在“瞬停不停动作电压”左右，防止变频器因输入电压过低导致欠压故障而停机。

0: 无效

不使用瞬停不停功能。

1: 母线电压恒定控制

系统发生停电时，母线电压维持在“瞬停不停动作电压”左右。此模式下，当电网恢复供电时，变频器输出频率会按加速时间恢复到目标频率。

2; 减速停机

系统发生停电时，变频器处于减速停机状态。此模式下，当电网恢复供电时，变频器继续减速至0Hz停机，直到变频器再次发出启动命令，变频器才会启动。

F9-60 瞬停不停恢复电压

通讯地址: 0xF93C

最小值: 80	单位: %
最大值: 100	数据类型: 无符号16位
默认值: 85	更改方式: 停机更改

设定值:

80%~100%

设定说明

变频器的瞬停不停恢复电压，100%对应540V。该值略低于电网断电前的母线电压。当电网断电时，母线电压维持在F9-62（瞬停不停动作电压）左右，待电网恢复供电，母线电压从F9-62（瞬停不停动作电压）上升到F9-60（瞬停不停恢复电压）。这段时间内变频器的输出频率持续降低，直至母线电压到达F9-60（瞬停不停恢复电压）。

F9-61 瞬停不停电压恢复判断时间

通讯地址: 0xF93D

最小值: 0	单位: s
最大值: 100	数据类型: 无符号16位
默认值: 0.5	更改方式: 停机更改

设定值:
0.0s~100.0s

设定说明

母线电压从F9-60（瞬停不停恢复电压）上升到停电前电压所需要的时间。

F9-62 瞬停不停动作电压

通讯地址: 0xF93E

最小值: 60	单位: %
最大值: 100	数据类型: 无符号16位
默认值: 80	更改方式: 停机更改

设定值:
60%~100%

设定说明

发生停电时母线电压维持的电压水平。当发生停电时，母线电压维持在F9-62（瞬停不停动作电压）左右。

F9-63 掉载保护选择

通讯地址: 0xF93F

最小值: 0	单位: -
最大值: 1	数据类型: 无符号16位
默认值: 0	更改方式: 实时更改

设定值:
0:无效
1:有效

设定说明

选择变频器的掉载保护功能是否有效。如果掉载保护功能有效，则当变频器输出电流小于掉载检测水平F9-64，且持续时间大于掉载检测时间F9-65时，变频器执行掉载保护动作（掉载动作可由F9-49选择，默认自由停车）。

在掉载保护期间，如果负载恢复，则变频器自动恢复为按设定频率运行。

F9-64 掉载检测水平

通讯地址: 0xF940

最小值:	0	单位:	%
最大值:	100	数据类型:	无符号16位
默认值:	10	更改方式:	实时更改
设定值:	0.0%~100.0%		

设定说明

当变频器输出电流小于F9-64（掉载检测平），且持续时间大于F9-65（掉载检测时间）时，变频器执行掉载保护动作（掉载动作可由F9-49选择，默认自由停车）。在掉载保护期间，如果负载恢复，则变频器自动恢复为按设定频率运行。

F9-65 掉载检测时间

通讯地址: 0xF941

最小值:	0	单位:	s
最大值:	60	数据类型:	无符号16位
默认值:	1	更改方式:	实时更改
设定值:	0.0s~60.0s		

设定说明

当变频器输出电流小于F9-64（掉载检测平），且持续时间大于F9-65（掉载检测时间）时，变频器执行掉载保护动作（掉载动作可由F9-49选择，默认自由停车）。在掉载保护期间，如果负载恢复，则变频器自动恢复为按设定频率运行。

F9-71 瞬停不停增益Kp

通讯地址: 0xF947

最小值:	0	单位:	-
最大值:	100	数据类型:	无符号16位
默认值:	40	更改方式:	实时更改
设定值:	0~100		

设定说明

该参数只对“母线电压恒定控制（F9-59=1）”有效。
如果瞬停不停过程容易欠压，请加大瞬停不停增益和瞬停不停积分系数。

F9-72 瞬停不停积分系数Ki

通讯地址: 0xF948

最小值:	0	单位:	-
最大值:	100	数据类型:	无符号16位
默认值:	30	更改方式:	实时更改
设定值:	0~100		

设定说明

该参数只对“母线电压恒定控制（F9-59=2）”有效。
如果瞬停不停过程容易欠压，请加大瞬停不停增益和瞬停不停积分系数。

F9-73 瞬停不停动作减速时间

通讯地址: 0xF949

最小值: 0

单位: s

最大值: 300

数据类型: 无符号16位

默认值: 20

更改方式: 实时更改

设定值:

0.0s~300.0s

设定说明

该参数只对“减速停机（F9-59=2）”模式有效。

当母线电压低于F9-62设置的动作电压时，变频器执行减速停机，减速时间由该参数决定，而不是F0-18。

7.11 FA PID功能

FA-00 PID给定源

通讯地址: 0xFA00

最小值: 0

单位: -

最大值: 6

数据类型: 无符号16位

默认值: 0

更改方式: 实时更改

设定值:

0:功能码FA-01设定

1:A11

2:外引键盘电位器

3:保留

4:PULSE设定（DI5）

5:通讯给定

6:多段指令给定

设定说明

用于选择PID的目标量给定通道。PID的设定目标量为相对值，设定的100%对应于被控系统的反馈信号的100%。

0:PID数值给定(FA-01)

PID目标给定值为FA-01（PID数值给定）的值。

1:A11

PID目标量给定通道为模拟量输入端子A11输入。

2:外引键盘电位器

PID目标量给定通道为外引键盘电位器输入。

3:保留

4:脉冲设定 (DI5)

PID目标量给定通道通过DI输入端子 (DI5) 脉冲频率来给定, 根据脉冲频率与运行频率的对应关系曲线计算出对应的频率值。

5:通信给定 (1000H)

PID目标量给定通道为通信给定, 可通过远程通信输入PID目标量。

6:多段指令给定

选择多段指令做PID目标量给定时, 需要通过数字量输入DI端子的不同状态组合, 对应不同的设定频率值。4个多段指令端子, 可以组合为16种状态, 这16个状态对应16个目标频率值。注意: FA-00选择6(多段速)时, FC-51(多段指令0给定方式) 不能选择5 (PID给定)。

FA-01

PID数值给定

通讯地址: 0xFA01

最小值: 0

单位: %

最大值: 100

数据类型: 无符号16位

默认值: 50

更改方式: 实时更改

设定值:

0.0%~100.0%

设定说明

当FA-00 (PID给定源) 设定为0时, 需设定该参数。该参数值设为100%时, 对应反馈量的最大值。

FA-02

PID反馈源

通讯地址: 0xFA02

最小值: 0

单位: -

最大值: 8

数据类型: 无符号16位

默认值: 0

更改方式: 实时更改

设定值:

0:AI1

1:外引键盘电位器

2:保留

3:AI1-外引键盘电位器

4:脉冲设定 (DI5)

5:通讯给定

6:AI1+外引键盘电位器

7:MAX(AI1,外引键盘电位器)

8:MIN(AI1,外引键盘电位器)

设定说明

用于选择PID的反馈通道。

FA-03 PID作用方向

通讯地址: 0xFA03

最小值: 0

单位: -

最大值: 1

数据类型: 无符号16位

默认值: 0

更改方式: 实时更改

设定值:

0:正作用

1:反作用

设定说明

0:正作用

如果反馈信号小于PID的给定信号，变频器输出频率上升。

1:反作用

如果反馈信号小于PID的给定信号，变频器输出频率下降。

FA-04 PID给定反馈量程

通讯地址: 0xFA04

最小值: 0

单位: -

最大值: 65535

数据类型: 无符号16位

默认值: 1000

更改方式: 实时更改

设定值:

0~65535

设定说明

无量纲单位，仅用于当前显示PID给定和反馈量。例如：该参数值设定为1000，PID给定(0%~100%)和反馈量(0~1000)线性对应。

FA-05 比例增益Kp1

通讯地址: 0xFA05

最小值: 0

单位: -

最大值: 1000

数据类型: 无符号16位

默认值: 20

更改方式: 实时更改

设定值:

0.0~1000.0

设定说明

PID控制中的比例增益Kp。偏差减小的速度取决于比例系数Kp，Kp越大偏差减小的越快，但是容易引起振荡，尤其是在迟滞环节比较大的情况下，Kp减小，发生振荡的可能性减小，但是调节速度变慢。

FA-06 积分时间Ti1

通讯地址: 0xFA06

最小值: 0.01

单位: s

最大值: 10

数据类型: 无符号16位

默认值: 2

更改方式: 实时更改

设定值:

0.01s~10.00s

设定说明

PID控制中的积分时间 T_i 。决定PID调节器积分调节的强度。积分时间越短调节强度越大。

FA-07 微分时间Td1

通讯地址: 0xFA07

最小值: 0

单位: s

最大值: 10

数据类型: 无符号16位

默认值: 0

更改方式: 实时更改

设定值:

0.000s~10.000s

设定说明

PID控制中的微分时间 T_d 。决定PID调节器对偏差变化率调节的强度。微分时间越长调节强度越大。

FA-08 PID反转截止频率

通讯地址: 0xFA08

最小值: 0

单位: Hz

最大值: 500

数据类型: 无符号16位

默认值: 0

更改方式: 实时更改

设定值:

0.00Hz~500.00Hz

设定说明

当频率源为纯PID时，PID反向截止频率为当前PID输出最小值；当频率源为主+PID时，FA-08对主+PID整体进行作用，输出“主+PID”运算后的频率最小值。

FA-09 PID偏差极限

通讯地址: 0xFA09

最小值: 0

单位: %

最大值: 100

数据类型: 无符号16位

默认值: 0

更改方式: 实时更改

设定值:

0.0%~100.0%

设定说明

当偏差值在PID偏差极限之内时，不用进行调节。该参数有助于兼顾系统输出的精度和稳定度。

FA-10 PID微分限幅

通讯地址: 0xFA0A

最小值: 0

单位: %

最大值: 100
默认值: 0.1
数据类型: 无符号16位
更改方式: 实时更改

设定值:
0.00%~100.00%

设定说明

PID调节器中,微分很容易造成系统振荡,因此,一般把PID微分作用限制在一个较小范围,FA-10是用来设置PID微分输出的范围。

FA-11 PID给定变化时间

通讯地址: 0xFA0B

最小值: 0
最大值: 650
单位: s
数据类型: 无符号16位

默认值: 0
更改方式: 实时更改

设定值:
0.00s~650.00s

设定说明

指PID给定值由0.0%变化到100.0%所需时间。

FA-12 PID反馈滤波时间

通讯地址: 0xFA0C

最小值: 0
最大值: 60
单位: s
数据类型: 无符号16位

默认值: 0
更改方式: 实时更改

设定值:
0.00s~60.00s

设定说明

对PID反馈量进行滤波,该滤波有利于降低反馈量被干扰的影响,但是会带来过程闭环系统的响应性能下降。

FA-13 PID输出滤波时间

通讯地址: 0xFA0D

最小值: 0
最大值: 60
单位: s
数据类型: 无符号16位

默认值: 0
更改方式: 实时更改

设定值:
0.00s~60.00s

设定说明

对PID输出频率进行滤波,该滤波会减弱变频器输出频率的突变,但是会带来过程闭环系统的响应性能下降。

FA-15 比例增益Kp2

通讯地址: 0xFA0F

最小值:	0	单位:	-
最大值:	1000	数据类型:	无符号16位
默认值:	20	更改方式:	实时更改
设定值:	0.0~1000.0		

设定说明

PID控制中的比例增益 K_p 。偏差减小的速度取决于比例系数 K_p ， K_p 越大偏差减小的越快，但是容易引起振荡，尤其是在迟滞环节比较大的情况下， K_p 减小，发生振荡的可能性减小，但是调节速度变慢。

FA-16 积分时间 T_i2

通讯地址: 0xFA10

最小值:	0.01	单位:	s
最大值:	10	数据类型:	无符号16位
默认值:	2	更改方式:	实时更改
设定值:	0.01s~10.00s		

设定说明

PID控制中的积分时间 T_i 。决定PID调节器积分调节的强度。积分时间越短调节强度越大。

FA-17 微分时间 T_d2

通讯地址: 0xFA11

最小值:	0	单位:	s
最大值:	10	数据类型:	无符号16位
默认值:	0	更改方式:	实时更改
设定值:	0.000s~10.000s		

设定说明

PID控制中的微分时间 T_d 。决定PID调节器对偏差变化率调节的强度。微分时间越长调节强度越大。

FA-18 PID参数切换条件

通讯地址: 0xFA12

最小值:	0	单位:	-
最大值:	3	数据类型:	无符号16位
默认值:	0	更改方式:	实时更改
设定值:	0:不切换		

1:通过DI端子切换

2:根据偏差自动切换

3:根据运行频率自动切换

设定说明

用于两组PID参数切换。

0:不切换

不进行切换。

1:通过DI端子切换

DI端子功能选择要设置为43（PID参数切换端子），当该端子无效时选择参数组1（FA-05~FA-07），端子有效时选择参数组2（FA-15~FA-17）。

2:根据偏差自动切换

给定与反馈之间偏差绝对值小于FA-19（PID参数切换偏差1），PID选择参数组1；给定与反馈之间偏差绝对值大于FA-20（PID参数切换偏差2），PID选择参数组2；给定与反馈之间偏差绝对值处于FA-19（PID参数切换偏差1）和FA-20（PID参数切换偏差2）之间时，PID参数为两组PID参数线性插补值。

3:根据运行频率切换

根据变频器的运行频率自动切换。

FA-19 PID参数切换偏差1

通讯地址: 0xFA13

最小值: 0

单位: %

最大值: 100

数据类型: 无符号16位

默认值: 20

更改方式: 实时更改

设定值:

0.0%~100.0%

设定说明

该参数值设为100%时,对应给定与反馈的最大偏差值。设定范围为0.0%~FA-20（PID参数切换偏差2）

FA-20 PID参数切换偏差2

通讯地址: 0xFA14

最小值: 0

单位: %

最大值: 100

数据类型: 无符号16位

默认值: 80

更改方式: 实时更改

设定值:

0.0%~100.0%

设定说明

该参数值设为100%时,对应给定与反馈的最大偏差值。设定范围为FA-19（PID参数切换偏差1）~100.0%。

FA-21 PID初值

通讯地址: 0xFA15

最小值: 0

单位: %

最大值: 100

数据类型: 无符号16位

默认值: 0

更改方式: 实时更改

设定值:

0.0%~100.0%

设定说明

变频器启动时，PID输出PID初值（FA-21），且持续时间超过FA-22（PID初值保持时间）后，PID才开始闭环调节运算。

FA-22 PID初值保持时间

通讯地址: 0xFA16

最小值: 0

单位: s

最大值: 650

数据类型: 无符号16位

默认值: 0

更改方式: 实时更改

设定值:

0.00s~650.00s

设定说明

变频器启动时，PID输出PID初值（FA-21），且持续时间超过FA-22（PID初值保持时间）后，PID才开始闭环调节运算。

FA-23 两次输出偏差最大值

通讯地址: 0xFA17

最小值: 0

单位: %

最大值: 100

数据类型: 无符号16位

默认值: 1

更改方式: 实时更改

设定值:

0.00%~100.00%

设定说明**FA-24 两次输出偏差最小值**

通讯地址: 0xFA18

最小值: 0

单位: %

最大值: 100

数据类型: 无符号16位

默认值: 1

更改方式: 实时更改

设定值:

0.00%~100.00%

设定说明**FA-25 PID积分属性**

通讯地址: 0xFA19

最小值: 0

单位: -

最大值: 11

数据类型: 无符号16位

默认值: 0

更改方式: 实时更改

设定值：

个位:积分分离

0:无效

1:有效

十位:输出到限值后是否停止积分

0:继续积分

1:停止积分

设定说明

个位：积分分离

0：无效：积分分离无效时，无论多功能数字DI是否有效，积分分离都无效。

1：有效：积分分离有效时，当DI端子设为PID暂停功能有效时（如：F4-00设为22），PID积分停止运算，此时仅PID比例和微分作用有效。

十位：输出到限值后是否停止积分

0：继续积分

1：停止积分

在PID运算输出到达最大值或最小值后，可以选择是否停止积分作用。若选停止积分，此时PID积分停止计算，有助于降低PID的超调量。

FA-26 PID反馈丢失检测值

通讯地址: 0xFA1A

最小值: 0

单位: %

最大值: 100

数据类型: 无符号16位

默认值: 0

更改方式: 实时更改

设定值：

0.0%~100.0%

设定说明

用于判断PID反馈是否丢失。当PID反馈量小于FA-26（反馈丢失检测值），且持续时间超过FA-27（PID反馈丢失检测时间）后，变频器上报故障报警（E31.00）。

该参数值设为0，表示不判断反馈丢失。

FA-27 PID反馈丢失检测时间

通讯地址: 0xFA1B

最小值: 0

单位: s

最大值: 20

数据类型: 无符号16位

默认值: 0

更改方式: 实时更改

设定值：

0.0s~20.0s

设定说明

用于判断PID反馈是否丢失。当PID反馈量小于FA-26（反馈丢失检测值），且持续时间超过FA-27（PID反馈丢失检测时间）后，变频器上报故障报警（E31.00）。

FA-28 PID停机运算

通讯地址: 0xFA1C

最小值: 0

单位: -

最大值: 1

数据类型: 无符号16位

默认值: 0

更改方式: 实时更改

设定值:

0:停机不运算

1:停机时运算

设定说明

用于选择PID 停机状态下，PID 是否继续运算。一般应用场合，在停机状态下PID应该停止运算。

7.12 FB 摆频、定长和计数**FB-00 摆频设定方式**

通讯地址: 0xFB00

最小值: 0

单位: -

最大值: 1

数据类型: 无符号16位

默认值: 0

更改方式: 不可更改

设定值:

0:相对于中心频率

1:相对于最大频率

设定说明

0: 相对中心频率（F0-07频率指令叠加选择），为变摆幅系统，摆幅随中心频率（设定频率）的变化而变化；

1: 相对最大频率（F0-10最大频率），为:定摆幅系统，摆幅按最大频率值计算，为固定值。

FB-01 摆频幅度

通讯地址: 0xFB01

最小值: 0

单位: %

最大值: 100

数据类型: 无符号16位

默认值: 0

更改方式: 不可更改

设定值:

0.0%~100.0%

设定说明

FB-01设为0时摆幅为0，此时摆频不起作用。

FB-02 突跳频率幅度

通讯地址: 0xFB02

最小值: 0

单位: %

最大值:	50	数据类型:	无符号16位
默认值:	0	更改方式:	不可更改
设定值:	0.0%~50.0%		

设定说明

确定摆幅值及突跳频率的值。摆频运行频率，受上限频率和下限频率的约束。

FB-03 摆频周期

通讯地址: 0xFB03

最小值:	0.1	单位:	s
最大值:	3000	数据类型:	无符号16位
默认值:	10	更改方式:	不可更改

设定值:
0.1s~3000.0s

设定说明

一个完整的摆频周期的时间值。

FB-04 摆频的三角波上升时间

通讯地址: 0xFB04

最小值:	0.1	单位:	%
最大值:	100	数据类型:	无符号16位
默认值:	50	更改方式:	不可更改

设定值:
0.1%~100.0%

设定说明

三角波上升时间系数，是三角波上升时间相对摆频周期FB-03的百分比。

FB-05 设定长度

通讯地址: 0xFB05

最小值:	0	单位:	m
最大值:	65535	数据类型:	无符号16位
默认值:	1000	更改方式:	实时更改

设定值:
0m~65535m

设定说明

设定定长控制所需要控制的长度值。

FB-06 实际长度

通讯地址: 0xFB06

最小值:	0	单位:	m
最大值:	65535	数据类型:	无符号16位
默认值:	0	更改方式:	实时更改

设定值:

0m~65535m

设定说明

实际长度为监视值，实际长度(FB-06)= 端子采样的脉冲个数/ 每米脉冲数 (FB-07)。

FB-07**每米脉冲数**

通讯地址: 0xFB07

最小值: 0.1

单位: -

最大值: 6553.5

数据类型: 无符号16位

默认值: 100

更改方式: 实时更改

设定值:

0.1~6553.5

设定说明

长度为1米时所输出的脉冲数，长度脉冲通过DI5端子采集，要将DI5端子功能选择设置长度计数输入 (F4-04=27)。

FB-08**设定计数值**

通讯地址: 0xFB08

最小值: 1

单位: -

最大值: 65535

数据类型: 无符号16位

默认值: 1000

更改方式: 实时更改

设定值:

1~65535

设定说明

计数值到达FB-08时，多功能数字DO输出“设定计数值到达”ON信号。

FB-09**指定计数值**

通讯地址: 0xFB09

最小值: 1

单位: -

最大值: 65535

数据类型: 无符号16位

默认值: 1000

更改方式: 实时更改

设定值:

1~65535

设定说明

计数值到达FB-09时，多功能数字DO输出“指定计数值到达”ON信号，FB-09应小于或等于FB-08 (设定计数值)。

7.13 FC 多段指令、简易PLC

FC-00 多段指令0

通讯地址: 0xFC00

最小值: -100	单位: %
最大值: 100	数据类型: 有符号16位
默认值: 0	更改方式: 实时更改

设定值:

-100.0%~100.0%

设定说明

各多段速的频率指令，FC-00~FC-15对应0~15段共16个频率设定值，该频率设定值是以相对最大频率的百分比计算，不是频率数值，100%对应F0-10（最大频率）。变频器提供4个多段指令端子，组合成16个状态，这16个状态对应这16个频率设定值。

FC组参数应用场景：当需要使用简易PLC作为主频率时，请设置FC组参数。在一些工业场合，使用交流电机只需实现启停、定时分段调速及简单的自动正反转等功能，使用简易PLC便可完成以往还需添加PLC后才能完成的控制功能。简易PLC一般应用于混合料搅拌、工业洗衣机等行业设备。FC组参数与其他参数的关联关系：设定参数F0-03=7，选择了简易PLC作为主频率时，需要设置FC组参数。

FC-01 多段指令1

通讯地址: 0xFC01

最小值: -100	单位: %
最大值: 100	数据类型: 有符号16位
默认值: 0	更改方式: 实时更改

设定值:

-100.0%~100.0%

设定说明

同FC-00

FC-02 多段指令2

通讯地址: 0xFC02

最小值: -100	单位: %
最大值: 100	数据类型: 有符号16位
默认值: 0	更改方式: 实时更改

设定值:

-100.0%~100.0%

设定说明

同FC-00

FC-03 多段指令3

通讯地址: 0xFC03

最小值: -100	单位: %
最大值: 100	数据类型: 有符号16位
默认值: 0	更改方式: 实时更改

设定值:

-100.0%~100.0%

设定说明

同FC-00

FC-04 多段指令4

通讯地址: 0xFC04

最小值: -100

单位: %

最大值: 100

数据类型: 有符号16位

默认值: 0

更改方式: 实时更改

设定值:

-100.0%~100.0%

设定说明

同FC-00

FC-05 多段指令5

通讯地址: 0xFC05

最小值: -100

单位: %

最大值: 100

数据类型: 有符号16位

默认值: 0

更改方式: 实时更改

设定值:

-100.0%~100.0%

设定说明

同FC-00

FC-06 多段指令6

通讯地址: 0xFC06

最小值: -100

单位: %

最大值: 100

数据类型: 有符号16位

默认值: 0

更改方式: 实时更改

设定值:

-100.0%~100.0%

设定说明

同FC-00

FC-07 多段指令7

通讯地址: 0xFC07

最小值: -100

单位: %

最大值: 100

数据类型: 有符号16位

默认值: 0

更改方式: 实时更改

设定值:

-100.0%~100.0%

设定说明

同FC-00

FC-16 简易PLC运行方式

通讯地址: 0xFC10

最小值: 0

单位: -

最大值: 2

数据类型: 无符号16位

默认值: 0

更改方式: 实时更改

设定值:

0:单次运行结束停机

1:单次运行结束保持终值

2:一直循环

设定说明

简易PLC 作为主频率时，通过设置FC-16来选择简易PLC的运行方式，通过设置FC-17来选择掉电或者停机之后，是否记忆掉电前PLC的运行阶段及运行频率。

0:单次运行结束停机

变频器完成一个单循环后自动停机，需要再次给出运行命令才能启动。

1:单次运行结束保持终值

变频器完成一个单循环后自动保持最后一段的运行频率和方向，停机重新启动后，从PLC初始状态开始运行。

2:一直循环

变频器完成一个循环后自动开始进行下一个循环，直到有停机命令时才停机。

FC-17 简易PLC掉电记忆选择

通讯地址: 0xFC11

最小值: 0

单位: -

最大值: 11

数据类型: 无符号16位

默认值: 0

更改方式: 实时更改

设定值:

个位:掉电记忆选择

0:掉电不记忆

1:掉电记忆

十位:停机记忆选择

0:停机不记忆

1:停机记忆

设定说明

简易PLC 作为主频率时，通过设置FC-16来选择简易PLC的运行方式，通过设置FC-17来选择掉电或者停机之后，是否记忆掉电前PLC的运行阶段及运行频率。

个位: 掉电记忆选择

每次上电都重新开始PLC过程。选择掉电记忆时，变频器记忆掉电前PLC的运行阶段及运行频率，下次上电时从记忆阶段继续运行。

十位：停机记忆选择

每次启动都重新开始PLC过程。选择停机记忆时，停机时记录前一次PLC的运行阶段及运行频率，下次运行时从记忆阶段继续运行。

FC-18 PLC第0段运行时间

通讯地址: 0xFC12

最小值: 0	单位: s(h)
最大值: 6500	数据类型: 无符号16位
默认值: 0	更改方式: 实时更改

设定值:

0.0s(h)~6500.0s(h)

设定说明

FC-18~FC-49分别定义16个多段速中每段速的运行时间和加减速时间。每段度的运行时间是加速或减速时间，和按恒速目标频率运行时间的总和。

FC-19 PLC第0段加减速时间选择

通讯地址: 0xFC13

最小值: 0	单位: -
最大值: 3	数据类型: 无符号16位
默认值: 0	更改方式: 实时更改

设定值:

0~3

设定说明

FC-18~FC-49分别定义16个多段速中每段速的运行时间和加减速时间。每段度的运行时间是加速或减速时间，和按恒速目标频率运行时间的总和。

FC-20 PLC第1段运行时间

通讯地址: 0xFC14

最小值: 0	单位: s(h)
最大值: 6500	数据类型: 无符号16位
默认值: 0	更改方式: 实时更改

设定值:

0.0s(h)~6500.0s(h)

设定说明

FC-18~FC-49分别定义16个多段速中每段速的运行时间和加减速时间。每段度的运行时间是加速或减速时间，和按恒速目标频率运行时间的总和。

FC-21 PLC第1段加减速时间选择

通讯地址: 0xFC15

最小值: 0	单位: -
最大值: 3	数据类型: 无符号16位
默认值: 0	更改方式: 实时更改

设定值:

0~3

设定说明

FC-18~FC-49分别定义16个多段速中每段速的运行时间和加减速时间。每段度的运行时间是加速或减速时间，和按恒速目标频率运行时间的总和。

FC-22 PLC第2段运行时间

通讯地址: 0xFC16

最小值: 0

单位: s(h)

最大值: 6500

数据类型: 无符号16位

默认值: 0

更改方式: 实时更改

设定值:

0.0s(h)~6500.0s(h)

设定说明

FC-18~FC-49分别定义16个多段速中每段速的运行时间和加减速时间。每段度的运行时间是加速或减速时间，和按恒速目标频率运行时间的总和。

FC-23 PLC第2段加减速时间选择

通讯地址: 0xFC17

最小值: 0

单位: -

最大值: 3

数据类型: 无符号16位

默认值: 0

更改方式: 实时更改

设定值:

0~3

设定说明

FC-18~FC-49分别定义16个多段速中每段速的运行时间和加减速时间。每段度的运行时间是加速或减速时间，和按恒速目标频率运行时间的总和。

FC-24 PLC第3段运行时间

通讯地址: 0xFC18

最小值: 0

单位: s(h)

最大值: 6500

数据类型: 无符号16位

默认值: 0

更改方式: 实时更改

设定值:

0.0s(h)~6500.0s(h)

设定说明

FC-18~FC-49分别定义16个多段速中每段速的运行时间和加减速时间。每段度的运行时间是加速或减速时间，和按恒速目标频率运行时间的总和。

FC-25 PLC第3段加减速时间选择

通讯地址: 0xFC19

最小值: 0	单位: -
最大值: 3	数据类型: 无符号16位
默认值: 0	更改方式: 实时更改
设定值:	
0~3	

设定说明

FC-18~FC-49分别定义16个多段速中每段速的运行时间和加减速时间。每段度的运行时间是加速或减速时间，和按恒速目标频率运行时间的总和。

FC-26 PLC第4段运行时间

通讯地址: 0xFC1A

最小值: 0	单位: s(h)
最大值: 6500	数据类型: 无符号16位
默认值: 0	更改方式: 实时更改
设定值:	
0.0s(h)~6500.0s(h)	

设定说明

FC-18~FC-49分别定义16个多段速中每段速的运行时间和加减速时间。每段度的运行时间是加速或减速时间，和按恒速目标频率运行时间的总和。

FC-27 PLC第4段加减速时间选择

通讯地址: 0xFC1B

最小值: 0	单位: -
最大值: 3	数据类型: 无符号16位
默认值: 0	更改方式: 实时更改
设定值:	
0~3	

设定说明

FC-18~FC-49分别定义16个多段速中每段速的运行时间和加减速时间。每段度的运行时间是加速或减速时间，和按恒速目标频率运行时间的总和。

FC-28 PLC第5段运行时间

通讯地址: 0xFC1C

最小值: 0	单位: s(h)
最大值: 6500	数据类型: 无符号16位
默认值: 0	更改方式: 实时更改
设定值:	
0.0s(h)~6500.0s(h)	

设定说明

FC-18~FC-49分别定义16个多段速中每段速的运行时间和加减速时间。每段度的运行时间是加速或减速时间，和按恒速目标频率运行时间的总和。

FC-29 PLC第5段加减速时间选择

通讯地址: 0xFC1D

最小值: 0

单位: -

最大值: 3

数据类型: 无符号16位

默认值: 0

更改方式: 实时更改

设定值:

0~3

设定说明

FC-18~FC-49分别定义16个多段速中每段速的运行时间和加减速时间。每段度的运行时间是加速或减速时间, 和按恒速目标频率运行时间的总和。

FC-30 PLC第6段运行时间

通讯地址: 0xFC1E

最小值: 0

单位: s(h)

最大值: 6500

数据类型: 无符号16位

默认值: 0

更改方式: 实时更改

设定值:

0.0s(h)~6500.0s(h)

设定说明

FC-18~FC-49分别定义16个多段速中每段速的运行时间和加减速时间。每段度的运行时间是加速或减速时间, 和按恒速目标频率运行时间的总和。

FC-31 PLC第6段加减速时间选择

通讯地址: 0xFC1F

最小值: 0

单位: -

最大值: 3

数据类型: 无符号16位

默认值: 0

更改方式: 实时更改

设定值:

0~3

设定说明

FC-18~FC-49分别定义16个多段速中每段速的运行时间和加减速时间。每段度的运行时间是加速或减速时间, 和按恒速目标频率运行时间的总和。

FC-32 PLC第7段运行时间

通讯地址: 0xFC20

最小值: 0

单位: s(h)

最大值: 6500

数据类型: 无符号16位

默认值: 0

更改方式: 实时更改

设定值:

0.0s(h)~6500.0s(h)

设定说明

FC-18~FC-49分别定义16个多段速中每段速的运行时间和加减速时间。每段度的运行时间是加速或减速时间, 和按恒速目标频率运行时间的总和。

FC-33 PLC第7段加减速时间选择

通讯地址: 0xFC21

最小值: 0

单位: -

最大值: 3

数据类型: 无符号16位

默认值: 0

更改方式: 实时更改

设定值:

0~3

设定说明

FC-18~FC-49分别定义16个多段速中每段速的运行时间和加减速时间。每段度的运行时间是加速或减速时间, 和按恒速目标频率运行时间的总和。

FC-50 PLC运行时间单位

通讯地址: 0xFC32

最小值: 0

单位: -

最大值: 1

数据类型: 无符号16位

默认值: 0

更改方式: 实时更改

设定值:

0:s (秒)

1:h (小时)

设定说明

PLC每段速运行时间的单位。

FC-51 多段指令0给定方式

通讯地址: 0xFC33

最小值: 0

单位: -

最大值: 6

数据类型: 无符号16位

默认值: 0

更改方式: 实时更改

设定值:

0:功能码(FC-00)给定

1:AI1

2:外引键盘电位器

3:保留

4:PULSE脉冲

5:PID

6:预置频率 (F0-08)

设定说明

多段指令0可以通过数字、模拟量、脉冲频率、PID、预置频率等7种方式选择。

0:多段指令0(FC-00)给定

多段指令0的设定频率通过功能码(FC-00)给定。

1:AI1

多段指令0的设定频率通过模拟量输入端子AI1给定。

2:外引键盘电位器

多段指令0的设定频率通过外引键盘电位器给定。

- 3:保留
- 4:PULSE脉冲 (DI5)
多段指令0的设定频率通过脉冲频率给定。
- 5:PID
多段指令0的设定频率通过PID给定。
- 6:预置频率 (F0-08)
多段指令0的设定频率通过预置频率 (F0-08) 给定。

7.14 FD 通讯波特率

FD-00

波特率

通讯地址: 0xFD00

最小值: 0

单位: -

最大值: 6009

数据类型: 无符号16位

默认值: 5005

更改方式: 实时更改

设定值:

个位:MODBUS

0:300BPS

1:600BPS

2:1200BPS

3:2400BPS

4:4800BPS

5:9600BPS

6:19200BPS

7:38400BPS

8:57600BPS

9:115200BPS

十位:保留

百位:保留

千位:CANlink波特率

0:20

1:50

2:100

3:125

4:250

5:500

6:1M

设定说明

用于设定上位机与变频器之间的数据传输速率。波特率越大，通信速度越快。

注意：上位机与变频器设定的波特率必须一致，否则，通信无法进行。

FD-01 MODBUS数据格式

通讯地址: 0xFD01

最小值: 0

单位: -

最大值: 3

数据类型: 无符号16位

默认值: 0

更改方式: 实时更改

设定值:

0:无校验(8-N-2)

1:偶校验(8-E-1)

2:奇校验(8-O-1)

3:无校验8-N-1

设定说明

用于设定上位机与变频器之间的Modbus数据格式。上位机与变频器设定的数据格式必须一致, 否则, 通信无法进行。

FD-02 本机地址

通讯地址: 0xFD02

最小值: 0

单位: -

最大值: 247

数据类型: 无符号16位

默认值: 1

更改方式: 实时更改

设定值:

0~247

设定说明

当本机地址设定为0 (广播地址) 时, 实现上位机广播功能。

当本地地址设定为1~247时, 本机地址具有唯一性, 是实现上位机与变频器点对点通信的基础。

FD-03 MODBUS应答延迟

通讯地址: 0xFD03

最小值: 0

单位: ms

最大值: 20

数据类型: 无符号16位

默认值: 2

更改方式: 实时更改

设定值:

0ms~20ms

设定说明

变频器接收数据结束到向上位机发送数据的中间间隔时间。

如果应答延时小于系统处理时间, 则应答延时以系统处理时间为准, 即系统处理完数据后向上位机发送数据; 如果应答延时大于系统处理时间, 则系统处理完数据后, 要延迟等待, 直到到达应答延迟时间, 才往上位机发送数据。

FD-04 通讯超时时间

通讯地址: 0xFD04

最小值: 0

单位: s

最大值: 60	数据类型: 无符号16位
默认值: 0	更改方式: 实时更改

设定值:
0.0s~60.0s

设定说明

当设置为0.0s, Modbus通信超时时间无效。通常情况下, 都将其设置成无效。在连续通信的系统中, 此参数可以监视通信状况。

设置成有效值时, 如果本次通信与下一次通信的间隔时间超出FD-04 (Modbus通信中断检测时间), 系统将报通信故障错误 (Err16)。

FD-05 数据传送格式选择

通讯地址: 0xFD05

最小值: 0	单位: -
最大值: 1	数据类型: 无符号16位
默认值: 1	更改方式: 实时更改

设定值:

个位:MODBUS
0:非标准的MODBUS协议
1:标准的MODBUS协议

设定说明

个位MODBUS

0: 非标准的Modbus协议, 从机返回字节数比标准的Modbus协议多一个字节, 其他读写操作与标准Modbus协议操作一致。

1: 标准的Modbus协议, 只支持Word型参数的读或写, 对应通讯读操作命令为0x03, 写操作命令为0x06, 不支持字节或位的读写操作。

FD-06 通讯读取电流分辨率

通讯地址: 0xFD06

最小值: 0	单位: -
最大值: 1	数据类型: 无符号16位
默认值: 0	更改方式: 实时更改

设定值:

0:0.01A(≤55KW时有效)
1:0.1A

设定说明

用来确定通讯读取输出电流时, 电流值的输出单位。

FD-07 后台使能选择

通讯地址: 0xFD07

最小值: 0	单位: -
最大值: 1	数据类型: 无符号16位
默认值: 0	更改方式: 实时更改

设定值:
 0:禁止
 1:使能
设定说明

7.15 FE 用户定制功能码

FE-00 用户功能码0

通讯地址: 0xFE00

最小值: 0

单位: -

最大值: 65535

数据类型: 无符号16位

默认值: 7017

更改方式: 实时更改

设定值:

0~65535

设定说明

FE组是用户定制参数组。用户可以在所有参数中, 选择所需要的参数汇总到FE组, 作为用户定制参数, 以方便查看和更改等操作。

FE-01 用户功能码1

通讯地址: 0xFE01

最小值: 0

单位: -

最大值: 65535

数据类型: 无符号16位

默认值: 7016

更改方式: 实时更改

设定值:

0~65535

设定说明

同FE-00

FE-02 用户功能码2

通讯地址: 0xFE02

最小值: 0

单位: -

最大值: 65535

数据类型: 无符号16位

默认值: 0

更改方式: 实时更改

设定值:

0~65535

设定说明

同FE-00

FE-03 用户功能码3

通讯地址: 0xFE03

最小值:	0	单位:	-
最大值:	65535	数据类型:	无符号16位
默认值:	0	更改方式:	实时更改
设定值:	0~65535		
设定说明	同FE-00		

FE-04 用户功能码4

通讯地址: 0xFE04			
最小值:	0	单位:	-
最大值:	65535	数据类型:	无符号16位
默认值:	0	更改方式:	实时更改
设定值:	0~65535		
设定说明	同FE-00		

FE-05 用户功能码5

通讯地址: 0xFE05			
最小值:	0	单位:	-
最大值:	65535	数据类型:	无符号16位
默认值:	0	更改方式:	实时更改
设定值:	0~65535		
设定说明	同FE-00		

FE-06 用户功能码6

通讯地址: 0xFE06			
最小值:	0	单位:	-
最大值:	65535	数据类型:	无符号16位
默认值:	0	更改方式:	实时更改
设定值:	0~65535		
设定说明	同FE-00		

FE-07 用户功能码7

通讯地址: 0xFE07			
最小值:	0	单位:	-
最大值:	65535	数据类型:	无符号16位

默认值: 0
更改方式: 实时更改
设定值:
0~65535
设定说明
同FE-00

FE-08 用户功能码8

通讯地址: 0xFE08
最小值: 0
最大值: 65535
默认值: 0
设定值:
0~65535
设定说明
同FE-00

单位: -
数据类型: 无符号16位
更改方式: 实时更改

FE-09 用户功能码9

通讯地址: 0xFE09
最小值: 0
最大值: 65535
默认值: 0
设定值:
0~65535
设定说明
同FE-00

单位: -
数据类型: 无符号16位
更改方式: 实时更改

FE-10 用户功能码10

通讯地址: 0xFE0A
最小值: 0
最大值: 65535
默认值: 0
设定值:
0~65535
设定说明
同FE-00

单位: -
数据类型: 无符号16位
更改方式: 实时更改

FE-11 用户功能码11

通讯地址: 0xFE0B
最小值: 0
最大值: 65535
默认值: 0
设定值:

单位: -
数据类型: 无符号16位
更改方式: 实时更改

0~65535

设定说明

同FE-00

FE-12

用户功能码12

通讯地址: 0xFE0C

最小值: 0

最大值: 65535

默认值: 0

设定值:

0~65535

设定说明

同FE-00

单位: -

数据类型: 无符号16位

更改方式: 实时更改

FE-13

用户功能码13

通讯地址: 0xFE0D

最小值: 0

最大值: 65535

默认值: 0

设定值:

0~65535

设定说明

同FE-00

单位: -

数据类型: 无符号16位

更改方式: 实时更改

FE-14

用户功能码14

通讯地址: 0xFE0E

最小值: 0

最大值: 65535

默认值: 0

设定值:

0~65535

设定说明

同FE-00

单位: -

数据类型: 无符号16位

更改方式: 实时更改

FE-15

用户功能码15

通讯地址: 0xFE0F

最小值: 0

最大值: 65535

默认值: 0

设定值:

0~65535

单位: -

数据类型: 无符号16位

更改方式: 实时更改

设定说明

同FE-00

FE-16**用户功能码16**

通讯地址: 0xFE10

最小值: 0

单位: -

最大值: 65535

数据类型: 无符号16位

默认值: 0

更改方式: 实时更改

设定值:

0~65535

设定说明

同FE-00

FE-17**用户功能码17**

通讯地址: 0xFE11

最小值: 0

单位: -

最大值: 65535

数据类型: 无符号16位

默认值: 0

更改方式: 实时更改

设定值:

0~65535

设定说明

同FE-00

FE-18**用户功能码18**

通讯地址: 0xFE12

最小值: 0

单位: -

最大值: 65535

数据类型: 无符号16位

默认值: 0

更改方式: 实时更改

设定值:

0~65535

设定说明

同FE-00

FE-19**用户功能码19**

通讯地址: 0xFE13

最小值: 0

单位: -

最大值: 65535

数据类型: 无符号16位

默认值: 0

更改方式: 实时更改

设定值:

0~65535

设定说明

同FE-00

FE-20 用户功能码20

通讯地址: 0xFE14

最小值: 0

最大值: 65535

默认值: 6768

设定值:

0~65535

设定说明

同FE-00

单位: -

数据类型: 无符号16位

更改方式: 实时更改

FE-21 用户功能码21

通讯地址: 0xFE15

最小值: 0

最大值: 65535

默认值: 6769

设定值:

0~65535

设定说明

同FE-00

单位: -

数据类型: 无符号16位

更改方式: 实时更改

FE-22 用户功能码22

通讯地址: 0xFE16

最小值: 0

最大值: 65535

默认值: 0

设定值:

0~65535

设定说明

同FE-00

单位: -

数据类型: 无符号16位

更改方式: 实时更改

FE-23 用户功能码23

通讯地址: 0xFE17

最小值: 0

最大值: 65535

默认值: 0

设定值:

0~65535

设定说明

同FE-00

单位: -

数据类型: 无符号16位

更改方式: 实时更改

FE-24 用户功能码24

通讯地址: 0xFE18

最小值: 0
最大值: 65535
默认值: 0
设定值:
0~65535
设定说明
同FE-00

单位: -
数据类型: 无符号16位
更改方式: 实时更改

FE-25 用户功能码25
通讯地址: 0xFE19
最小值: 0
最大值: 65535
默认值: 0
设定值:
0~65535
设定说明
同FE-00

单位: -
数据类型: 无符号16位
更改方式: 实时更改

FE-26 用户功能码26
通讯地址: 0xFE1A
最小值: 0
最大值: 65535
默认值: 0
设定值:
0~65535
设定说明
同FE-00

单位: -
数据类型: 无符号16位
更改方式: 实时更改

FE-27 用户功能码27
通讯地址: 0xFE1B
最小值: 0
最大值: 65535
默认值: 0
设定值:
0~65535
设定说明
同FE-00

单位: -
数据类型: 无符号16位
更改方式: 实时更改

FE-28 用户功能码28
通讯地址: 0xFE1C
最小值: 0
最大值: 65535

单位: -
数据类型: 无符号16位

默认值: 0
更改方式: 实时更改
设定值:
0~65535
设定说明
同FE-00

FE-29 用户功能码29
通讯地址: 0xFE1D
最小值: 0
最大值: 65535
默认值: 0
设定值:
0~65535
设定说明
同FE-00

单位: -
数据类型: 无符号16位
更改方式: 实时更改

FE-30 用户功能码30
通讯地址: 0xFE1E
最小值: 0
最大值: 65535
默认值: 0
设定值:
0~65535
设定说明
同FE-00

单位: -
数据类型: 无符号16位
更改方式: 实时更改

FE-31 用户功能码31
通讯地址: 0xFE1F
最小值: 0
最大值: 65535
默认值: 0
设定值:
0~65535
设定说明
同FE-00

单位: -
数据类型: 无符号16位
更改方式: 实时更改

7.16 FP 功能码管理

FP-00 用户密码
通讯地址: 0x1F00
最小值: 0

单位: -

最大值:	65535	数据类型:	无符号16位
默认值:	0	更改方式:	实时更改
设定值:	0~65535		
设定说明	设置用户密码		

FP-01**参数初始化**

通讯地址: 0x1F01

最小值:	0	单位:	-
最大值:	501	数据类型:	无符号16位
默认值:	0	更改方式:	停机更改

设定值:

0:无操作

1:恢复出厂参数, 不包括电机参数

2:清除记录信息

4:备份用户当前参数

501:恢复用户备份参数

设定说明

设置变频器进行参数初始化时的对应动作。

0: 无操作

变频器不进行任何操作。

01: 恢复出厂参数模式

变频器功能参数大部分恢复为厂家出厂参数, 但是电机参数、频率指令小数点

(F0-22)、故障记录信息、累计运行时间 (F7-09)、累计上电时间 (F7-13)、累计耗电量 (F7-14)、逆变器模块散热器温度 (F7-07) 不恢复。

2: 清除记录信息

清除变频器故障记录信息、累计运行时间 (F7-09)、累计上电时间 (F7-13)、累计耗电量 (F7-14)。

4: 备份用户当前参数

备份当前用户所设置的参数设定值。

501: 恢复用户备份参数

恢复通过设置FP-01为4时所备份的参数设定值。

FP-02**功能参数组显示选择**

通讯地址: 0x1F02

最小值:	0	单位:	-
最大值:	11	数据类型:	无符号16位
默认值:	11	更改方式:	停机更改

设定值:

个位:U组显示选择

0:不显示

1:显示

十位:A组显示选择

0:不显示

1:显示

设定说明

设置U组、A组、B组、C组参数是否在操作面板上显示。

FP-04

参数修改属性

通讯地址: 0x1F04

最小值: 0

单位: -

最大值: 1

数据类型: 无符号16位

默认值: 0

更改方式: 实时更改

设定值:

0:可修改

1:不可修改

设定说明

是否可修改功能码参数。

7.17 A1 虚拟IO

A1-00

虚拟VDI1 端子功能选择 (仅适用于单相MD200SXX 机型)

通讯地址: 0xA100

最小值: 0

单位: -

最大值: 59

数据类型: 无符号16位

默认值: 0

更改方式: 停机更改

设定值:

- 0:无功能
 - 1:正转运行 (FWD)
 - 2:反转运行 (REV)
 - 3:三线式运行控制
 - 4:正转点动 (FJOG)
 - 5:反转点动 (RJOG)
 - 6:端子UP
 - 7:端子DOWN
 - 8:自由停车
 - 9:故障复位 (RESET)
 - 10:运行暂停
 - 11:外部故障常开输入
 - 12:多段指令端子1
 - 13:多段指令端子2
 - 14:多段指令端子3
 - 15:多段指令端子4
 - 16:加减速选择端子1
 - 17:加减速选择端子2
 - 18:频率指令切换
 - 19:UP/DOWN设定清零
 - 20:控制命令切换端子1
 - 21:加减速禁止
 - 22:PID暂停
 - 23:简易PLC状态复位
 - 24~31:保留
- 续下~

续上~

- 32:立即直流制动
- 33:外部故障常闭输入
- 34:频率修改使能
- 35:PID作用方向取反
- 36:外部停车端子1
- 37:控制命令切换端子2
- 38:PID积分暂停
- 39:频率源X与预置频率切换
- 40:频率源Y与预置频率切换
- 41~42:保留
- 43:PID参数切换
- 44~46:保留
- 47:紧急停车
- 48:外部停车端子2
- 49:减速直流制动
- 50:本次运行时间清零
- 51:两线制/三线制切换
- 52:禁止反转

设定说明

同F4-00

A1-01 虚拟VDI2 端子功能选择 (仅适用于单相MD200SXX 机型)

通讯地址: 0xA101

最小值: 0

单位: -

最大值: 59

数据类型: 无符号16位

默认值: 0

更改方式: 停机更改

设定值:

- 0:无功能
 - 1:正转运行 (FWD)
 - 2:反转运行 (REV)
 - 3:三线式运行控制
 - 4:正转点动 (FJOG)
 - 5:反转点动 (RJOG)
 - 6:端子UP
 - 7:端子DOWN
 - 8:自由停车
 - 9:故障复位 (RESET)
 - 10:运行暂停
 - 11:外部故障常开输入
 - 12:多段指令端子1
 - 13:多段指令端子2
 - 14:多段指令端子3
 - 15:多段指令端子4
 - 16:加减速选择端子1
 - 17:加减速选择端子2
 - 18:频率指令切换
 - 19:UP/DOWN设定清零
 - 20:控制命令切换端子1
 - 21:加减速禁止
 - 22:PID暂停
 - 23:简易PLC状态复位
 - 24~31:保留
- 续下~

续上~

- 32:立即直流制动
- 33:外部故障常闭输入
- 34:频率修改使能
- 35:PID作用方向取反
- 36:外部停车端子1
- 37:控制命令切换端子2
- 38:PID积分暂停
- 39:频率源X与预置频率切换
- 40:频率源Y与预置频率切换
- 41~42:保留
- 43:PID参数切换
- 44~46:保留
- 47:紧急停车
- 48:外部停车端子2
- 49:减速直流制动
- 50:本次运行时间清零
- 51:两线制/三线制切换
- 52:禁止反转

设定说明

同F4-00

A1-02 虚拟VDI3 端子功能选择 (仅适用于单相MD200SXX 机型)

通讯地址: 0xA102

最小值: 0

单位: -

最大值: 59

数据类型: 无符号16位

默认值: 0

更改方式: 停机更改

设定值:

- 0:无功能
 - 1:正转运行 (FWD)
 - 2:反转运行 (REV)
 - 3:三线式运行控制
 - 4:正转点动 (FJOG)
 - 5:反转点动 (RJOG)
 - 6:端子UP
 - 7:端子DOWN
 - 8:自由停车
 - 9:故障复位 (RESET)
 - 10:运行暂停
 - 11:外部故障常开输入
 - 12:多段指令端子1
 - 13:多段指令端子2
 - 14:多段指令端子3
 - 15:多段指令端子4
 - 16:加减速选择端子1
 - 17:加减速选择端子2
 - 18:频率指令切换
 - 19:UP/DOWN设定清零
 - 20:控制命令切换端子1
 - 21:加减速禁止
 - 22:PID暂停
 - 23:简易PLC状态复位
 - 24~31:保留
- 续下~

续上~

- 32:立即直流制动
- 33:外部故障常闭输入
- 34:频率修改使能
- 35:PID作用方向取反
- 36:外部停车端子1
- 37:控制命令切换端子2
- 38:PID积分暂停
- 39:频率源X与预置频率切换
- 40:频率源Y与预置频率切换
- 41~42:保留
- 43:PID参数切换
- 44~46:保留
- 47:紧急停车
- 48:外部停车端子2
- 49:减速直流制动
- 50:本次运行时间清零
- 51:两线制/三线制切换
- 52:禁止反转

设定说明

同F4-00

A1-03 虚拟VDI4端子功能选择 (仅适用于单相MD200SXX 机型)

通讯地址: 0xA103

最小值: 0

单位: -

最大值: 59

数据类型: 无符号16位

默认值: 0

更改方式: 停机更改

设定值:

- 0:无功能
 - 1:正转运行 (FWD)
 - 2:反转运行 (REV)
 - 3:三线式运行控制
 - 4:正转点动 (FJOG)
 - 5:反转点动 (RJOG)
 - 6:端子UP
 - 7:端子DOWN
 - 8:自由停车
 - 9:故障复位 (RESET)
 - 10:运行暂停
 - 11:外部故障常开输入
 - 12:多段指令端子1
 - 13:多段指令端子2
 - 14:多段指令端子3
 - 15:多段指令端子4
 - 16:加减速选择端子1
 - 17:加减速选择端子2
 - 18:频率指令切换
 - 19:UP/DOWN设定清零
 - 20:控制命令切换端子1
 - 21:加减速禁止
 - 22:PID暂停
 - 23:简易PLC状态复位
 - 24~31:保留
- 续下~

续上~

- 32:立即直流制动
- 33:外部故障常闭输入
- 34:频率修改使能
- 35:PID作用方向取反
- 36:外部停车端子1
- 37:控制命令切换端子2
- 38:PID积分暂停
- 39:频率源X与预置频率切换
- 40:频率源Y与预置频率切换
- 41~42:保留
- 43:PID参数切换
- 44~46:保留
- 47:紧急停车
- 48:外部停车端子2
- 49:减速直流制动
- 50:本次运行时间清零
- 51:两线制/三线制切换
- 52:禁止反转

设定说明

同F4-00

A1-04 虚拟VDI5端子功能选择 (仅适用于单相MD200SXX 机型)

通讯地址: 0xA104

最小值: 0

单位: -

最大值: 59

数据类型: 无符号16位

默认值: 0

更改方式: 停机更改

设定值:

- 0:无功能
 - 1:正转运行 (FWD)
 - 2:反转运行 (REV)
 - 3:三线式运行控制
 - 4:正转点动 (FJOG)
 - 5:反转点动 (RJOG)
 - 6:端子UP
 - 7:端子DOWN
 - 8:自由停车
 - 9:故障复位 (RESET)
 - 10:运行暂停
 - 11:外部故障常开输入
 - 12:多段指令端子1
 - 13:多段指令端子2
 - 14:多段指令端子3
 - 15:多段指令端子4
 - 16:加减速选择端子1
 - 17:加减速选择端子2
 - 18:频率指令切换
 - 19:UP/DOWN设定清零
 - 20:控制命令切换端子1
 - 21:加减速禁止
 - 22:PID暂停
 - 23:简易PLC状态复位
 - 24~31:保留
- 续下~

续上~

- 32:立即直流制动
- 33:外部故障常闭输入
- 34:频率修改使能
- 35:PID作用方向取反
- 36:外部停车端子1
- 37:控制命令切换端子2
- 38:PID积分暂停
- 39:频率源X与预置频率切换
- 40:频率源Y与预置频率切换
- 41~42:保留
- 43:PID参数切换
- 44~46:保留
- 47:紧急停车
- 48:外部停车端子2
- 49:减速直流制动
- 50:本次运行时间清零
- 51:两线制/三线制切换
- 52:禁止反转

设定说明

同F4-00

A1-05 VDI 端子有效状态来源 (仅适用于单相MD200SXX 机型)

通讯地址: 0xA105

最小值: 0

单位: -

最大值: 11111

数据类型: 无符号16位

默认值: 0

更改方式: 停机更改

设定值:

0: 与虚拟DOx 内部连接

1: 功能码设定是否有效

个位: 虚拟VDI1

十位: 虚拟VDI2

百位: 虚拟VDI3

千位: 虚拟VDI4

万位: 虚拟VDI5

设定说明

虚拟VDI的状态可以有两种设定方式, 并通过A1-05来选择。

设置为0: VDI是否为有效状态, 取决于VDO输出为有效或无效, 且VDIx唯一绑定VDOx (x为1~5)。

设置为1: 通过参数A1-06的二进制位, 分别确定虚拟输入端子的状态。

A1-06 虚拟VDI 端子功能码设定有效状态 (仅适用于单相MD200SXX 机型)

通讯地址: 0xA106

最小值: 0

单位: -

最大值: 11111

数据类型: 无符号16位

默认值: 0

更改方式: 停机更改

设定值:

个位:虚拟VDI1

0:无效

1:有效

十位:虚拟VDI2

0:无效

1:有效

百位:虚拟VDI3

0:无效

1:有效

千位:虚拟VDI4

0:无效

1:有效

万位:虚拟VDI5

0:无效

1:有效

设定说明

通过个位~万位分别设置虚拟数字量输入端子VDIx (x为1~5) 的状态是否有效。

A1-07 AI1端子(作为DI)功能选择

通讯地址: 0xA107

最小值: 0

单位: -

最大值: 59

数据类型: 无符号16位

默认值: 0

更改方式: 停机更改

设定值:

- 0:无功能
 - 1:正转运行 (FWD)
 - 2:反转运行 (REV)
 - 3:三线式运行控制
 - 4:正转点动 (FJOG)
 - 5:反转点动 (RJOG)
 - 6:端子UP
 - 7:端子DOWN
 - 8:自由停车
 - 9:故障复位 (RESET)
 - 10:运行暂停
 - 11:外部故障常开输入
 - 12:多段指令端子1
 - 13:多段指令端子2
 - 14:多段指令端子3
 - 15:多段指令端子4
 - 16:加减速选择端子1
 - 17:加减速选择端子2
 - 18:频率指令切换
 - 19:UP/DOWN设定清零
 - 20:控制命令切换端子1
 - 21:加减速禁止
 - 22:PID暂停
 - 23:简易PLC状态复位
 - 24:摆频暂停
 - 25:计数器输入
 - 26:计数器复位
 - 27:长度计数输入
 - 28:长度复位
 - 29:转矩控制禁止
 - 30:脉冲频率输入 (仅DI5)
 - 31:保留
 - 32:立即直流制动
 - 33:外部故障常闭输入
 - 34:频率修改使能
 - 35:PID作用方向取反
 - 36:外部停车端子1
 - 37:控制命令切换端子2
 - 38:PID积分暂停
 - 39:频率源X与预置频率切换
 - 40:频率源Y与预置频率切换
- 续下~

续上~

- 41:电机端子选择功能
- 42:保留
- 43:PID参数切换
- 44:用户自定义故障1
- 45:用户自定义故障2
- 46:速度控制/转矩控制切换
- 47:紧急停车
- 48:外部停车端子2
- 49:减速直流制动
- 50:本次运行时间清零
- 51:两线制/三线制切换
- 52:禁止反转
- 53~59:保留

设定说明

AI 作为DI 时的功能设置，端子功能0~52 与普通DI 端子的设置相同，53~59 保留。

A1-10 AI作为DI有效模式选择

通讯地址: 0xA10A

最小值: 0

单位: -

最大值: 111

数据类型: 无符号16位

默认值: 0

更改方式: 停机更改

设定值:

个位:AI1

0:高电平有效

1:低电平有效

十位:保留

百位:保留

设定说明

通过该参数的个位设置AI1作为DI时的有效模式。

0:高电平有效

AI 端子为高电平时，A1-10对应位的值设置为0 时，此时认为AI 端子有效，A1-10设置为1 时，此时认为AI

端子无效。

1:低电平有效

AI 端子为低电平时，A1-10对应位的值设置为0 时，此时认为AI 端子无效，A1-10设置为1 时，此时认为AI

端子有效。

A2-00 电机类型选择

通讯地址: 0xA200

最小值: 0

单位: -

最大值: 1	数据类型: 无符号16位
默认值: 0	更改方式: 停机更改

设定值:

0:普通异步电机

1:变频异步电机

设定说明

变频电机的特点是根据负荷调整频率, 改变转速。电压低的地方, 变频电机可以降低频率, 可靠启动; 负荷轻的地方, 可以用变频电机降低频率, 减少转速和电流, 节约电能。

普通异步电动机适用于电压正常但经常满负荷的场所。由于是按恒频恒压设计, 不能完全适应变频调速的要求。

A2-01 电机额定功率

通讯地址: 0xA201

最小值: 0.1	单位: kW
最大值: 1000	数据类型: 无符号16位
默认值: 3.7	更改方式: 停机更改

设定值:

0.1kW~1000.0kW

设定说明

电机额定功率是指电机正常工作时的功率。它的值为电机额定电压乘以电机额定电流。选择电机功率时, 应在电机能够满足机械负载要求的前提下, 经济合理的选择电机功率。要考虑电机的发热、允许过载能力和起动力等因素。

A2-02 电机额定电压

通讯地址: 0xA202

最小值: 1	单位: V
最大值: 2000	数据类型: 无符号16位
默认值: 380	更改方式: 停机更改

设定值:

1V~2000V

设定说明

电机额定电压是指电机正常工作时的电压, 一般指线电压。

A2-03 电机额定电流

通讯地址: 0xA203

最小值: 0.1	单位: A
最大值: 6553.5	数据类型: 无符号16位
默认值: 9	更改方式: 停机更改

设定值:

0.1A~6553.5A

设定说明

电机额定电流是指电机正常工作时的电流，一般指线电流。

A2-04 电机额定频率

通讯地址: 0xA204

最小值: 0.01

单位: Hz

最大值: 500

数据类型: 无符号16位

默认值: 50

更改方式: 停机更改

设定值:

0.01Hz~500.00Hz

设定说明

电机额定频率指的是电动机在额定运行状态下，定子绕组所接电源的频率。

A2-05 电机额定转速

通讯地址: 0xA205

最小值: 1

单位: rpm

最大值: 65535

数据类型: 无符号16位

默认值: 1460

更改方式: 停机更改

设定值:

1rpm~65535rpm

设定说明

电机额定转速指的是电动机在额定运行状态下，转子的转速，单位为“转/分钟”（rpm）。

A2-06 异步电机定子电阻

通讯地址: 0xA206

最小值: 0.001

单位: Ω

最大值: 65.535

数据类型: 无符号16位

默认值: 1.204

更改方式: 停机更改

设定值:

0.001 Ω ~65.535 Ω

设定说明

异步电机定子电阻是指异步电机定子绕组的直流电阻，该参数可通过电机调谐获得。

A2-07 异步电机转子电阻

通讯地址: 0xA207

最小值: 0.001

单位: Ω

最大值: 65.535

数据类型: 无符号16位

默认值: 0.908

更改方式: 停机更改

设定值:

0.001 Ω ~65.535 Ω

设定说明

异步电机转子电阻是指异步电机转子绕组的直流电阻，该参数可通过电机静止调谐或动态调谐获得。

A2-08 异步电机漏感抗

通讯地址: 0xA208

最小值: 0.01

单位: mH

最大值: 655.35

数据类型: 无符号16位

默认值: 5.28

更改方式: 停机更改

设定值:

0.01mH~655.35mH

设定说明

异步电机漏感抗是电机绕组漏磁通引起的。在电机的绕组中，通入电流，将产生磁通，根据磁通的路径，可以分为：主磁通和漏磁通两部分。描述漏磁通可以用一个感抗表示，就是漏感抗。该参数可通过电机静止调谐或动态调谐获得。

A2-09 异步电机互感抗

通讯地址: 0xA209

最小值: 0.01

单位: mH

最大值: 655.35

数据类型: 无符号16位

默认值: 15.86

更改方式: 停机更改

设定值:

0.01mH~655.35mH

设定说明

当电机的一线圈中的电流发生变化时，在临近的另一线圈中产生感应电动势，这个互感电动势可以通过互感抗参数来表示。

电机的互感抗可以大致分为两种，一种是定子或者转子的相间感抗，即定子的某一相和另一相之间的电抗，还有另一种是定子和转子之间的感抗。第一种感抗是不随转子旋转变化的，而第二种会随着转子的转动，感抗也发生相应的变化。

这两种都是电机的互感抗，该参数可通过电机动态调谐获得。

A2-10 异步电机空载电流

通讯地址: 0xA20A

最小值: 0.1

单位: A

最大值: 6553.5

数据类型: 无符号16位

默认值: 4.2

更改方式: 停机更改

设定值:

0.1A~6553.5A

设定说明

异步电机空载电流是指电机空载运行时定子三相绕组中通过的电流，该参数可通过电机动态调谐获得。

A2-27 编码器线数

通讯地址: 0xA21B

最小值: 1

单位: -

最大值: 65535

数据类型: 无符号16位

默认值: 1024

更改方式: 停机更改

设定值:

1~65535

设定说明

编码器线数是指编码器码盘每转一圈发出的脉冲数。在有速度传感器矢量控制模式下(FVC)，必须正确设置编码器脉冲数，否则电机运行异常。

A2-28 编码器类型

通讯地址: 0xA21C

最小值: 0

单位: -

最大值: 4

数据类型: 无符号16位

默认值: 0

更改方式: 停机更改

设定值:

0:ABZ增量编码器

2:旋转变压器

设定说明

按照工作原理编码器可分为增量式和绝对式两类。增量式编码器是将位移转换成周期性的电信号，再把这个电信号转变成计数脉冲，用脉冲的个数表示位移的大小。绝对式编码器的每一个位置对应一个确定的数字码，因此它的示值只与测量的起始和终止位置有关，而与测量的中间过程无关。

A2-29 速度反馈PG卡选择

通讯地址: 0xA21D

最小值: 0

单位: -

最大值: 2

数据类型: 无符号16位

默认值: 0

更改方式: 停机更改

设定值:

0:本地PG

1:扩展PG

2:脉冲输入 (DI5)

设定说明

速度反馈PG卡选择。

0:本地PG

速度反馈给本地PG卡。

1:扩展PG

速度反馈给扩展PG卡。

2:脉冲输入 (DI5)

速度反馈给脉冲输入 (DI5) 端子。

A2-30 编码器AB相序

通讯地址: 0xA21E

最小值: 0

单位: -

最大值: 1

数据类型: 无符号16位

默认值: 0

更改方式: 停机更改

设定值:

0:正向

1:反向

设定说明

编码编码器轴每旋转一圈，A相和B相都发出相同的脉冲个数，但是A相和B相之间存在一个90°的电气角相位差，可以根据这个相位差来判断编码器旋转的方向是正转还是反转，正转时，A相超前B相90°先进行相位输出，反转时，B相超前A相90°先进行相位输出。

0: 电机正转时A相超前（电机反转时B相超前）

1: 电机正转时B相超前（电机反转时A相超前）

该参数通过异步机动态完整调谐可以获得。

A2-31 编码器安装角

通讯地址: 0xA21F

最小值: 0

单位: °

最大值: 6553.5

数据类型: 无符号16位

默认值: 0

更改方式: 停机更改

设定值:

0.0°~6553.5°

设定说明**A2-34 旋变极对数**

通讯地址: 0xA222

最小值: 1

单位: -

最大值: 65535

数据类型: 无符号16位

默认值: 1

更改方式: 停机更改

设定值:

1~65535

设定说明

旋转变压器是一种电磁式传感器，又称同步分解器。它是一种测量角度用的小型交流电动机，用来测量旋转物体的转轴角位移和角速度，由定子和转子组成。旋变极对数是指旋转变压器的磁极对数，极对数越高，精度越高。

A2-36 速度反馈PG断线检测时间

通讯地址: 0xA224

最小值: 0

单位: s

7.18 A5 控制优化参数

A5-02 死区补偿模式选择

通讯地址: 0xA502

最小值: 0

单位: -

最大值: 1

数据类型: 无符号16位

默认值: 1

更改方式: 实时更改

设定值:

0:不补偿

1:补偿模式1

设定说明

变频器同桥臂上下开关管的开关信号必须要有死区。死区补偿可以改善电机低频运行时的电流波形。

A5-03 随机PWM深度

通讯地址: 0xA503

最小值: 0

单位: -

最大值: 10

数据类型: 无符号16位

默认值: 0

更改方式: 实时更改

设定值:

0~10

设定说明

如果电机噪声大, A5-03设为非0值, 可以改善电机噪声, 值越大, 效果越好, 但太大可能会影响电机控制。调试时可以先设置为1, 根据现场应用情况慢慢增大, 每次增加1。

A5-04 逐波限流限流使能

通讯地址: 0xA504

最小值: 0

单位: -

最大值: 1

数据类型: 无符号16位

默认值: 1

更改方式: 实时更改

设定值:

0:不使能

1:使能

设定说明

快速限流功能可最大限度减小过流故障, 保护变频器正常运行。在起重等提升场合, 建议关闭此功能。

A5-05 过调制系数

通讯地址: 0xA505

最小值: 100

单位: %

最大值: 110

数据类型: 无符号16位

7.19 A6 AI曲线设定

A6-24 AI1设定跳跃点

通讯地址: 0xA618

最小值: -100

单位: %

最大值: 100

数据类型: 有符号16位

默认值: 0

更改方式: 实时更改

设定值:

-100.0%~100.0%

设定说明

AI1端子设定的跳跃点。

A6-25 AI1设定跳跃幅度

通讯地址: 0xA619

最小值: 0

单位: %

最大值: 100

数据类型: 无符号16位

默认值: 0.5

更改方式: 实时更改

设定值:

0.0%~100.0%

设定说明

AI1端子设定的跳跃幅度。

A6-26 外引键盘电位器设定跳跃点

通讯地址: 0xA61A

最小值: -100

单位: %

最大值: 100

数据类型: 有符号16位

默认值: 0

更改方式: 实时更改

设定值:

-100.0%~100.0%

设定说明

外引键盘电位器设定的跳跃点。

A6-27 外引键盘电位器设定跳跃幅度

通讯地址: 0xA61B

最小值: 0

单位: %

最大值: 100

数据类型: 无符号16位

默认值: 0.5

更改方式: 实时更改

设定值:

0.0%~100.0%

设定说明

外引键盘电位器设定的跳跃幅度。

AA-09 开环控制切换频率

通讯地址: 0xAA09

最小值: 20

最大值: 1000

默认值: 40

设定值:

20.0Hz~1000.0Hz

设定说明

单位: Hz

数据类型: 无符号16位

更改方式: 实时更改

AA-10 开环控制降低速度波动系数

通讯地址: 0xAA0A

最小值: 0

最大值: 6

默认值: 3

设定值:

0~6

设定说明

单位: -

数据类型: 无符号16位

更改方式: 实时更改

AA-11 开环控制加减速时间

通讯地址: 0xAA0B

最小值: 1

最大值: 10000

默认值: 500

设定值:

1.0s~10000.0s

设定说明

单位: s

数据类型: 无符号16位

更改方式: 实时更改

AA-12 启动辨识电阻

通讯地址: 0xAA0C

最小值: 0

最大值: 1

默认值: 0

设定值:

0:启动不辨识

1:启动辨识

设定说明

单位: -

数据类型: 无符号16位

更改方式: 实时更改

AA-13 启动前识别定子电阻系数1

通讯地址: 0xAA0D

最小值:	0	单位:	-
最大值:	65535	数据类型:	无符号16位
默认值:	0	更改方式:	实时更改
设定值:	0~65535		
设定说明			

AA-14 启动前识别定子电阻系数2

通讯地址: 0xAA0E			
最小值:	0	单位:	-
最大值:	65535	数据类型:	无符号16位
默认值:	0	更改方式:	实时更改
设定值:	0~65535		
设定说明			

AA-15 启动前识别定子电阻系数3

通讯地址: 0xAA0F			
最小值:	0	单位:	-
最大值:	65535	数据类型:	有符号16位
默认值:	0	更改方式:	实时更改
设定值:	0~65535		
设定说明			

7.21 AC AIAO校正

AC-00 AI1实测电压1

通讯地址: 0xAC00			
最小值:	-10	单位:	V
最大值:	10	数据类型:	有符号16位
默认值:	0	更改方式:	实时更改
设定值:	-10.000V~10.000V		
设定说明			

对AI1端子进行模拟量电压校正时，通过2个点形成一条校正的曲线，每个点对应一个实测电压和显示电压。实测电压是仪表实际测量的电压值，显示电压是显示的AI1校正前电压（U0-21）。

AC-01 AI1显示电压1

通讯地址: 0xAC01

最小值: -10

单位: V

最大值: 10

数据类型: 有符号16位

默认值: 0

更改方式: 实时更改

设定值:

-10.000V~10.000V

设定说明

对AI1端子进行模拟量电压校正时, 通过2个点形成一条校正的曲线, 每个点对应一个实测电压和显示电压。实测电压是仪表实际测量的电压值, 显示电压是显示的AI1校正前电压 (U0-21)。

AC-02 AI1实测电压2

通讯地址: 0xAC02

最小值: -10

单位: V

最大值: 10

数据类型: 有符号16位

默认值: 0

更改方式: 实时更改

设定值:

-10.000V~10.000V

设定说明

对AI1端子进行模拟量电压校正时, 通过2个点形成一条校正的曲线, 每个点对应一个实测电压和显示电压。实测电压是仪表实际测量的电压值, 显示电压是显示的AI1校正前电压 (U0-21)。

AC-03 AI1显示电压2

通讯地址: 0xAC03

最小值: -10

单位: V

最大值: 10

数据类型: 有符号16位

默认值: 0

更改方式: 实时更改

设定值:

-10.000V~10.000V

设定说明

对AI1端子进行模拟量电压校正时, 通过2个点形成一条校正的曲线, 每个点对应一个实测电压和显示电压。实测电压是仪表实际测量的电压值, 显示电压是显示的AI1校正前电压 (U0-21)。

AC-12 AO1目标电压1

通讯地址: 0xAC0C

最小值: -10

单位: V

最大值: 10

数据类型: 有符号16位

默认值: 0

更改方式: 实时更改

设定值:

-10.000V~10.000V

设定说明

对AO1端子进行模拟量电压校正时,通过2个点形成一条校正的曲线,每个点对应一个目标电压和实测电压。目标电压是预期输出电压,实测电压是实际测量的输出电压。

AC-13**AO1实测电压1**

通讯地址: 0xAC0D

最小值: -10

单位: V

最大值: 10

数据类型: 有符号16位

默认值: 0

更改方式: 实时更改

设定值:

-10.000V~10.000V

设定说明

对AO1端子进行模拟量电压校正时,通过2个点形成一条校正的曲线,每个点对应一个目标电压和实测电压。目标电压是预期输出电压,实测电压是实际测量的输出电压。

AC-14**AO1目标电压2**

通讯地址: 0xAC0E

最小值: -10

单位: V

最大值: 10

数据类型: 有符号16位

默认值: 0

更改方式: 实时更改

设定值:

-10.000V~10.000V

设定说明

对AO1端子进行模拟量电压校正时,通过2个点形成一条校正的曲线,每个点对应一个目标电压和实测电压。目标电压是预期输出电压,实测电压是实际测量的输出电压。

AC-15**AO1实测电压2**

通讯地址: 0xAC0F

最小值: -10

单位: V

最大值: 10

数据类型: 有符号16位

默认值: 0

更改方式: 实时更改

设定值:

-10.000V~10.000V

设定说明

对AO1端子进行模拟量电压校正时,通过2个点形成一条校正的曲线,每个点对应一个目标电压和实测电压。目标电压是预期输出电压,实测电压是实际测量的输出电压。

7.22 U0 基本监视参数

U0-00 运行频率(Hz)

通讯地址: 0x7000

最小值: 0

最大值: 500

默认值: 0

设定值:

0.00Hz~500.00Hz

设定说明

变频器的运行频率(Hz)。

单位: Hz

数据类型: 无符号16位

更改方式: 不可更改

U0-01 设定频率(Hz)

通讯地址: 0x7001

最小值: 0

最大值: 500

默认值: 0

设定值:

0.00Hz~500.00Hz

设定说明

变频器的设定频率(Hz)。

单位: Hz

数据类型: 无符号16位

更改方式: 不可更改

U0-02 母线电压(V)

通讯地址: 0x7002

最小值: 0

最大值: 3000

默认值: 0

设定值:

0.0V~3000.0V

设定说明

变频器的母线电压(V)。

单位: V

数据类型: 无符号16位

更改方式: 不可更改

U0-03 输出电压(V)

通讯地址: 0x7003

最小值: 0

最大值: 1140

默认值: 0

设定值:

0V~1140V

设定说明

变频器的输出电压(V)。

单位: V

数据类型: 无符号16位

更改方式: 不可更改

U0-04 输出电流(A)

通讯地址: 0x7004

最小值: 0

最大值: 655.35

默认值: 0

设定值:

0.00A~655.35A

设定说明

变频器的输出电流(A)。

单位: A

数据类型: 无符号16位

更改方式: 不可更改

U0-05 输出功率(kW)

通讯地址: 0x7005

最小值: 0

最大值: 3276.7

默认值: 0

设定值:

0.0kW~3276.7kW

设定说明

变频器的输出功率(kW)。

单位: kW

数据类型: 有符号16位

更改方式: 不可更改

U0-06 输出转矩(%)

通讯地址: 0x7006

最小值: -200

最大值: 200

默认值: 0

设定值:

-200.0%~200.0%

设定说明

变频器的输出转矩(%)。

单位: %

数据类型: 有符号16位

更改方式: 不可更改

U0-07 DI输入状态

通讯地址: 0x7007

最小值: 0

最大值: 32767

默认值: 0

设定值:

0~32767

设定说明

显示当前DI 端子输入状态值。转化为二进制数据后, 每个bit 位对应一个DI 输入信号。

1 表示输入为高电平, 0 表示输入为低电平。

单位: -

数据类型: 无符号16位

更改方式: 不可更改

U0-08 DO输出状态

通讯地址: 0x7008

最小值: 0

单位: -

最大值: 32767

数据类型: 无符号16位

默认值: 0

更改方式: 不可更改

设定值:

0~32767

设定说明

显示当前DO 端子输出状态值。转化为二进制数据后, 每个bit 位对应一个DO 输出信号。1 表示输出高电平, 0表示输出低电平。

U0-09 AI1电压(V)

通讯地址: 0x7009

最小值: -10.57

单位: V

最大值: 10.57

数据类型: 有符号16位

默认值: 0

更改方式: 不可更改

设定值:

-10.57V~10.57V

设定说明

显示实际输入的校正电压/ 电流的值。实际输入的电压/ 电流会经过线性校正, 使得模拟输入采样电压/ 电流的值与实际输入的电压/ 电流值偏差更小。该值显示校正后实际使用的电压/ 电流的值。模拟输入采样电压/ 电流的值请参见U0-21、U0-22
可通过控制板上跳线帽J9 选择电压输入或电流输入。

U0-10 保留

通讯地址: 0x700A

最小值: -10.57

单位: V

最大值: 10.57

数据类型: 有符号16位

默认值: 0

更改方式: 不可更改

设定值:

-10.57V~10.57V

设定说明**U0-11 外引键盘电位器**

通讯地址: 0x700B

最小值: -10.57

单位: V

最大值: 10.57

数据类型: 有符号16位

默认值: 0

更改方式: 不可更改

设定值:

-10.57V~10.57V

设定说明

显示外引键盘电位器输入的校正电压/ 电流的值。

U0-12 计数值 (仅适用于单相MD200SXX 机型)

通讯地址: 0x700C

最小值: 0

单位: -

最大值: 65535

数据类型: 无符号16位

默认值: 0

更改方式: 不可更改

设定值:

0~65535

设定说明**U0-13 长度值 (仅适用于单相MD200SXX 机型)**

通讯地址: 0x700D

最小值: 0

单位: -

最大值: 65535

数据类型: 无符号16位

默认值: 0

更改方式: 不可更改

设定值:

0~65535

设定说明**U0-14 负载速度显示**

通讯地址: 0x700E

最小值: 0

单位: rpm

最大值: 65535

数据类型: 无符号16位

默认值: 0

更改方式: 不可更改

设定值:

0rpm~65535rpm

设定说明

显示负载转速。

U0-15 PID设定

通讯地址: 0x700F

最小值: 0

单位: %

最大值: 65535

数据类型: 无符号16位

默认值: 0

更改方式: 不可更改

设定值:

0%~65535%

设定说明

PID 设定 = PID 设定 (百分比) *FA-04 (PID给定反馈量程)

U0-16 PID反馈

通讯地址: 0x7010

最小值: 0

单位: %

最大值: 65535

数据类型: 无符号16位

默认值: 0

更改方式: 不可更改

设定值:

0%~65535%

设定说明

PID 反馈 = PID 反馈 (百分比) *FA-04 (PID给定反馈量程)

U0-17 PLC阶段

通讯地址: 0x7011

最小值: 0

单位: -

最大值: 65535

数据类型: 无符号16位

默认值: 0

更改方式: 不可更改

设定值:

0~65535

设定说明

一共16段速。

U0-18 PULSE输入脉冲频率(kHz)

通讯地址: 0x7012

最小值: 0

单位: kHz

最大值: 100

数据类型: 无符号16位

默认值: 0

更改方式: 不可更改

设定值:

0.00kHz~100.00kHz

设定说明

显示DI5高速脉冲采样频率。该参数与U0-27 为同一数据，但是显示的单位不同。U0-27的显示单位为Hz，U0-18显示单位为kHz。

U0-19 反馈速度(Hz)

通讯地址: 0x7013

最小值: -5000

单位: Hz

最大值: 5000

数据类型: 有符号16位

默认值: 0

更改方式: 不可更改

设定值:

-5000.0Hz~5000.0Hz

设定说明

参数F7-12 十位 (负载速度显示小数点位数) 设定为1 时, U0-19 小数点个数为1, 显示范围为-500.0Hz~500.0Hz。

参数F7-12 十位设定为2 时, U0-19 小数点个数为2, 显示范围为-320.00Hz~320.00Hz;

U0-20 剩余运行时间

通讯地址: 0x7014

最小值: 0

单位: Min

最大值: 6500

数据类型: 无符号16位

默认值: 0

更改方式: 不可更改

设定值:

0.0Min~6500.0Min

设定说明

显示定时运行时, 剩余运行时间。

U0-21 AI1校正前电压

通讯地址: 0x7015

最小值: -10.57

单位: V

最大值: 10.57

数据类型: 有符号16位

默认值: 0

更改方式: 不可更改

设定值:

-10.57V~10.57V

设定说明

显示模拟输入采样电压/ 电流的实际值。实际输入的电压/ 电流经过了线性校正, 使得模拟输入采样电压/ 电流的值与实际输入电压/ 电流的值偏差更小。实际输入的校正电压/ 电流的值请参见U0-09、U0-11。

U0-22 外引键盘电位器

通讯地址: 0x7016

最小值: -10.57

单位: V

最大值: 10.57

数据类型: 有符号16位

默认值: 0

更改方式: 不可更改

设定值:

-10.57V~10.57V

设定说明

显示模拟输入采样电压/ 电流的实际值。实际输入的电压/ 电流经过了线性校正, 使得模拟输入采样电压/ 电流的值与实际输入电压/ 电流的值偏差更小。实际输入的校正电压/ 电流的值请参见U0-09、U0-11。

U0-24 电机转速(RPM)

通讯地址: 0x7018

最小值: 0

单位: rpm

最大值: 65535

数据类型: 无符号16位

默认值: 0

更改方式: 不可更改

设定值:

0rpm~65535rpm

设定说明

显示电机当前运行转速。

U0-25

当前上电时间

通讯地址: 0x7019

最小值: 0

单位: Min

最大值: 65535

数据类型: 无符号16位

默认值: 0

更改方式: 不可更改

设定值:

0Min~65535Min

设定说明

显示当前上电时间。

U0-26

当前运行时间

通讯地址: 0x701A

最小值: 0

单位: Min

最大值: 6553.5

数据类型: 无符号16位

默认值: 0

更改方式: 不可更改

设定值:

0.0Min~6553.5Min

设定说明

显示当前运行时间。

U0-27

PULSE输入脉冲频率(Hz)

通讯地址: 0x701B

最小值: 0

单位: Hz

最大值: 65535

数据类型: 无符号16位

默认值: 0

更改方式: 不可更改

设定值:

0Hz~65535Hz

设定说明

显示DI5高速脉冲采样频率。该参数与U0-18为同一数据，但是显示的单位不同。U0-27的显示单位为Hz，U0-18显示单位为kHz。

U0-28

通讯设定值

通讯地址: 0x701C

最小值: -100

单位: %

最大值: 100

数据类型: 有符号16位

默认值: 0

更改方式: 不可更改

设定值:

-100.00%~100.00%

设定说明

显示通过通信地址0x1000 写入的数据。百分比基数根据地址0x1000 的设定值而定。

U0-30**主频率X显示**

通讯地址: 0x701E

最小值: -500

单位: Hz

最大值: 500

数据类型: 有符号16位

默认值: 0

更改方式: 不可更改

设定值:

-500.00Hz~500.00Hz

设定说明

显示主频率设定值。

U0-31**辅频率Y显示**

通讯地址: 0x701F

最小值: -500

单位: Hz

最大值: 500

数据类型: 有符号16位

默认值: 0

更改方式: 不可更改

设定值:

-500.00Hz~500.00Hz

设定说明

显示辅助频率设定值。

U0-32**查看任意内存地址值**

通讯地址: 0x7020

最小值: 0

单位: -

最大值: 65535

数据类型: 无符号16位

默认值: 0

更改方式: 不可更改

设定值:

0~65535

设定说明

查看任意内存地址值。

U0-35**目标转矩 (%) (仅适用于单相MD200SXX 机型)**

通讯地址: 0x7023

最小值: -200

单位: %

最大值: 200

数据类型: 有符号16位

默认值: 0

更改方式: 不可更改

设定值:

-200.0%~200.0%

设定说明

- U0-37 功率因素角度**
通讯地址: 0x7025
最小值: 0 单位: °
最大值: 6553.5 数据类型: 无符号16位
默认值: 0 更改方式: 不可更改
设定值:
0.0°~6553.5°
设定说明
显示当前运行的功率因素角度。
- U0-39 VF分离目标电压**
通讯地址: 0x7027
最小值: 0 单位: V
最大值: 65535 数据类型: 无符号16位
默认值: 0 更改方式: 不可更改
设定值:
0V~65535V
设定说明
显示运行在V/f分离状态时目标输出电压。
- U0-40 VF分离输出电压**
通讯地址: 0x7028
最小值: 0 单位: V
最大值: 65535 数据类型: 无符号16位
默认值: 0 更改方式: 不可更改
设定值:
0V~65535V
设定说明
显示运行在V/f分离状态时当前实际输出电压。
- U0-41 DI输入状态直观显示**
通讯地址: 0x7029
最小值: 0 单位: -
最大值: 65535 数据类型: 无符号16位
默认值: 0 更改方式: 不可更改
设定值:
0~65535
设定说明
DI端子状态显示: 亮为高电平, 灭为低电平。
- U0-42 DO输入状态直观显示**
通讯地址: 0x702A

最小值:	0	单位:	-
最大值:	65535	数据类型:	无符号16位
默认值:	0	更改方式:	不可更改
设定值:	0~65535		

设定说明

DO 端子状态显示：亮为高电平，灭为低电平。

U0-45 故障信息

通讯地址: 0x702D

最小值:	0	单位:	-
最大值:	65535	数据类型:	无符号16位
默认值:	0	更改方式:	不可更改
设定值:	0~65535		

设定说明

显示驱动部分的故障编码。

U0-59 设定频率(%)

通讯地址: 0x703B

最小值:	-100	单位:	%
最大值:	100	数据类型:	有符号16位
默认值:	0	更改方式:	不可更改
设定值:	-100.00%~100.00%		

设定说明

显示当前设定频率，百分比基数是变频器最大频率(F0-10)。

U0-60 运行频率(%)

通讯地址: 0x703C

最小值:	-100	单位:	%
最大值:	100	数据类型:	有符号16位
默认值:	0	更改方式:	不可更改
设定值:	-100.00%~100.00%		

设定说明

显示当前运行频率，百分比基数是变频器最大频率(F0-10)。

U0-61 变频器状态

通讯地址: 0x703D

最小值:	0	单位:	-
最大值:	65535	数据类型:	无符号16位

默认值: 0 更改方式: 不可更改

设定值:
0~65535

设定说明

显示Bit0~Bit4的监控状态。

当监控Bit1、Bit0时, 0停机; 1正转; 2反转

当监控Bit3、Bit2时, 0恒速; 1加速; 2减速

当监控Bit4时, 0母线电压正常; 1欠压

U0-62 当前故障编码

通讯地址: 0x703E

最小值: 0

单位: -

最大值: 99

数据类型: 无符号16位

默认值: 0

更改方式: 不可更改

设定值:

0~99

设定说明

显示当前故障编码, 2 表示Err02。

U0-63 点对点通讯发送转矩值

通讯地址: 0x703F

最小值: 0

单位: %

最大值: 6553.5

数据类型: 有符号16位

默认值: 0

更改方式: 不可更改

设定值:

0.0%~6553.5%

设定说明

显示点对点通信有效时主机发送转矩的数据值, 百分比基数为电机额定转矩。

U0-64 主从控制从站个数

通讯地址: 0x7040

最小值: 0

单位: -

最大值: 65535

数据类型: 无符号16位

默认值: 0

更改方式: 不可更改

设定值:

0~65535

设定说明

显示主站可以查看的在线从站个数。

U0-65 转矩上限 (%) (仅适用于单相MD200SXX 机型)

通讯地址: 0x7041

最小值: -200

单位: %

最大值:	200	数据类型:	有符号16位
默认值:	0	更改方式:	不可更改
设定值:	-200.0%~200.0%		
设定说明			

U0-69 电机旋转频率

通讯地址: 0x7045			
最小值:	0	单位:	Hz
最大值:	655.35	数据类型:	有符号16位
默认值:	0	更改方式:	不可更改
设定值:	0.00Hz~655.35Hz		
设定说明			

U0-70 电机转速

通讯地址: 0x7046			
最小值:	-32767	单位:	rpm
最大值:	32767	数据类型:	有符号16位
默认值:	0	更改方式:	不可更改
设定值:	-32767rpm~32767rpm		
设定说明			

U0-71 通信卡专用电流显示(A)

通讯地址: 0x7047			
最小值:	0	单位:	A
最大值:	6553.5	数据类型:	无符号16位
默认值:	0	更改方式:	不可更改
设定值:	0.0A~6553.5A		
设定说明	通信卡的专用电流显示。		

U0-78 线速度 (仅适用于单相MD200SXX 机型)

通讯地址: 0x704E			
最小值:	0	单位:	m/Min
最大值:	65535	数据类型:	无符号16位
默认值:	0	更改方式:	不可更改

设定值:

0m/Min~65535m/Min

设定说明

8 功能码一览表

8.1 功能码一览表

参数	通讯地址	参数名称	设定值	默认值	单位	更改方式	页码
F0-01	0xF001	第1电机控制方式	0:无速度传感器矢量控制 1:保留 2:V/F控制	0	-	停机更改	第74页“F0-01”
F0-02	0xF002	命令源选择	0:操作面板命令通道 1:端子命令通道 2:通讯命令通道	0	-	实时更改	第74页“F0-02”
F0-03	0xF003	主频率源X选择	0:数字设定(掉电不记忆) 1:数字设定(掉电记忆) 2:A11 3:外引键盘电位器 4:保留 5:PULSE脉冲设定(D15) 6:多段指令 7:简易PLC 8:PID 9:通讯给定	0	-	停机更改	第75页“F0-03”
F0-04	0xF004	辅助频率源Y选择	0:数字设定(掉电不记忆) 1:数字设定(掉电记忆) 2:A11 3:外引键盘电位器 4:保留 5:PULSE脉冲设定(D15) 6:多段指令 7:简易PLC 8:PID 9:通讯给定	0	-	停机更改	第76页“F0-04”
F0-05	0xF005	叠加时辅助频率源范围选择	0:相对于最大频率 1:相对于频率源X	0	-	实时更改	第77页“F0-05”
F0-06	0xF006	叠加时辅助频率源Y范围	0%~150%	100	%	实时更改	第78页“F0-06”

参数	通讯地址	参数名称	设定值	默认值	单位	更改方式	页码
F0-07	0xF007	频率源叠加选择	个位:频率指令选择 0:主频率源X 1:主辅运算结果 (运算关系由十位确定) 2:主频率源X与辅助频率源Y切换 3:主频率源X与主辅运算结果切换 4:辅助频率源Y与主辅运算结果切换 十位:频率指令主辅运算关系 0:主+辅 1:主-辅 2:二者最大值 3:二者最小值	0	-	实时更改	第78页 “F0-07”
F0-08	0xF008	预置频率	0.00Hz~500.00Hz	50	Hz	实时更改	第79页 “F0-08”
F0-09	0xF009	运行方向选择	0:默认方向运行 1:与默认方向相反方向运行	0	-	实时更改	第79页 “F0-09”
F0-10	0xF00A	最大频率	50.00Hz~500.00Hz	50	Hz	停机更改	第79页 “F0-10”
F0-11	0xF00B	上限频率源	0:F0-12设定 1:A11 2:外引键盘电位器 3:保留 4:PULSE脉冲设定 5:通讯给定	0	-	停机更改	第80页 “F0-11”
F0-12	0xF00C	上限频率	0.00Hz~500.00Hz	50	Hz	实时更改	第80页 “F0-12”
F0-14	0xF00E	下限频率	0.00Hz~500.00Hz	0	Hz	实时更改	第81页 “F0-14”
F0-15	0xF00F	载波频率	0.5kHz~16.0kHz	6	kHz	实时更改	第81页 “F0-15”
F0-16	0xF010	载波频率随温度调整	0:否 1:是	1	-	实时更改	第81页 “F0-16”
F0-17	0xF011	加速时间1	0.0s~6500.0s	0	s	实时更改	第82页 “F0-17”
F0-18	0xF012	减速时间1	0.0s~6500.0s	0	s	实时更改	第82页 “F0-18”
F0-19	0xF013	加减速时间单位	0:1秒 1:0.1秒 2:0.01秒	1	-	停机更改	第82页 “F0-19”
F0-23	0xF017	数字设定频率记忆选择	0:不记忆 1:记忆	0	-	实时更改	第82页 “F0-23”
F0-25	0xF019	加减速时间基准频率	0:最大频率(F0-10) 1:设定频率 2:100Hz	0	-	停机更改	第83页 “F0-25”
F0-26	0xF01A	运行时频率UP/DOWN基准	0:运行频率 1:设定频率	0	-	停机更改	第83页 “F0-26”
F1-01	0xF101	电机额定功率	0.1KW~1000.0KW	3.7	KW	停机更改	第83页 “F1-01”
F1-02	0xF102	电机额定电压	1V~2000V	380	V	停机更改	第84页 “F1-02”

参数	通讯地址	参数名称	设定值	默认值	单位	更改方式	页码
F1-03	0xF103	电机额定电流	0.1A~6553.5A	9	A	停机更改	第84页 “F1-03”
F1-04	0xF104	电机额定频率	0.01HZ~500.00HZ	50	HZ	停机更改	第84页 “F1-04”
F1-05	0xF105	电机额定转速	1rpm~65535rpm	1460	rpm	停机更改	第84页 “F1-05”
F1-06	0xF106	异步电机定子电阻	0.001Ω~65.535Ω	1.204	Ω	停机更改	第85页 “F1-06”
F1-07	0xF107	异步电机转子电阻	0.001Ω~65.535Ω	0.908	Ω	停机更改	第85页 “F1-07”
F1-08	0xF108	异步电机漏感抗	0.01mH~655.35mH	5.28	mH	停机更改	第85页 “F1-08”
F1-09	0xF109	异步电机互感抗	0.01mH~655.35mH	156.8	mH	停机更改	第86页 “F1-09”
F1-10	0xF10A	异步电机空载电流	0.1A~6553.5A	4.2	A	停机更改	第86页 “F1-10”
F1-37	0xF125	调谐选择	0:无操作 1:异步机静止部分调谐 2:异步机动态调谐 3:异步机静止完整调谐	0	-	停机更改	第86页 “F1-37”
F2-00	0xF200	速度环比例增益1	1~100	30	-	实时更改	第87页 “F2-00”
F2-01	0xF201	速度环积分时间1	0.01s~10.00s	0.5	s	实时更改	第87页 “F2-01”
F2-02	0xF202	切换频率1	0.00Hz~500.00Hz	5	Hz	实时更改	第87页 “F2-02”
F2-03	0xF203	速度环比例增益2	1~100	20	-	实时更改	第88页 “F2-03”
F2-04	0xF204	速度环积分时间2	0.01s~10.00s	1	s	实时更改	第88页 “F2-04”
F2-05	0xF205	切换频率2	0.00Hz~500.00Hz	10	Hz	实时更改	第88页 “F2-05”
F2-06	0xF206	矢量控制转差增益	50%~200%	100	%	实时更改	第89页 “F2-06”
F2-08	0xF208	矢量控制过励磁增益	0~200	64	-	实时更改	第89页 “F2-08”
F2-09	0xF209	速度控制转矩上限源	0:上限数字设定(F2-10) 1:A11 2:外引键盘电位器 3:保留 4:PULSE脉冲设定 5:通讯给定 6:MIN(A11,外引键盘电位器) 7:MAX(A11,外引键盘电位器)	0	-	实时更改	第89页 “F2-09”
F2-10	0xF20A	速度控制转矩上限数字设定	0.0%~200.0%	150	%	实时更改	第90页 “F2-10”

参数	通讯地址	参数名称	设定值	默认值	单位	更改方式	页码
F2-11	0xF20B	速度控制(制动)转矩上限源	0:上限数字设定(F2-10) 1:A11 2:外引键盘电位器 3:保留 4:PULSE脉冲设定 (DI5) 5:通讯给定 6:MIN(A11,外引键盘电位器) 7:MAX(A11,外引键盘电位器) 8:上限数字设定(F2-12)	0	-	实时更改	第91页 “F2-11”
F2-12	0xF20C	(制动)转矩上限数字设定	0.0%~200.0%	150	%	实时更改	第91页 “F2-12”
F2-13	0xF20D	励磁调节比例增益	0~60000	2000	-	实时更改	第92页 “F2-13”
F2-14	0xF20E	励磁调节积分增益	0~60000	1300	-	实时更改	第92页 “F2-14”
F2-15	0xF20F	转矩调节比例增益	0~60000	2000	-	实时更改	第92页 “F2-15”
F2-16	0xF210	转矩调节积分增益	0~60000	1300	-	实时更改	第92页 “F2-16”
F2-17	0xF211	速度环积分属性	0:积分分离无效 1:积分分离有效	0	-	实时更改	第93页 “F2-17”
F2-19	0xF213	转矩前滤波时间	1~50	5	-	不可更改	第93页 “F2-19”
F2-21	0xF215	弱磁区最大转矩系数	50~200	100	-	实时更改	第93页 “F2-21”
F2-22	0xF216	发电功率上限 (仅适用于单相MD200SXX机型)	0.0%~2000.0%	0	%	实时更改	第93页 “F2-22”
F3-00	0xF300	VF曲线设定	0:直线V/F曲线 1:多点V/F曲线 2~9:保留 10:V/F完全分离模式 11:V/F半分离模式	0	-	停机更改	第94页 “F3-00”
F3-01	0xF301	转矩提升	0.0%~30.0%	0	%	实时更改	第94页 “F3-01”
F3-02	0xF302	转矩提升截止频率	0.00Hz~500.00Hz	50	Hz	停机更改	第95页 “F3-02”
F3-03	0xF303	多点VF频率点1	0.00Hz~500.00Hz	0	Hz	停机更改	第95页 “F3-03”
F3-04	0xF304	多点VF电压点1	0.0%~100.0%	0	%	停机更改	第95页 “F3-04”
F3-05	0xF305	多点VF频率点2	0.00Hz~500.00Hz	0	Hz	停机更改	第95页 “F3-05”
F3-06	0xF306	多点VF电压点2	0.0%~100.0%	0	%	停机更改	第96页 “F3-06”

参数	通讯地址	参数名称	设定值	默认值	单位	更改方式	页码
F3-07	0xF307	多点VF频率点3	0.00Hz~500.00Hz	0	Hz	停机更改	第96页“F3-07”
F3-08	0xF308	多点VF电压点3	0.0%~100.0%	0	%	停机更改	第96页“F3-08”
F3-10	0xF30A	VF过励磁增益	0~200	64	-	实时更改	第96页“F3-10”
F3-11	0xF30B	VF振荡抑制增益	0~100	40	-	实时更改	第97页“F3-11”
F3-13	0xF30D	VF分离的电压源	0:数字设定 (F3-14) 1:A11 2:外引键盘电位器 3:保留 4:PULSE脉冲设定 (DI5) 5:多段指令 6:简易PLC 7:PID 8:通讯给定	0	-	实时更改	第97页“F3-13”
F3-14	0xF30E	VF分离的电压源数字设定	0V~2000V	0	V	实时更改	第98页“F3-14”
F3-15	0xF30F	VF分离的电压上升时间	0.0s~1000.0s	0	s	实时更改	第98页“F3-15”
F3-16	0xF310	VF分离的电压下降时间	0.0s~1000.0s	0	s	实时更改	第98页“F3-16”
F3-17	0xF311	VF分离停机方式选择	0:频率/电压独立减至0 1:电压减为0后频率再减	0	-	停机更改	第99页“F3-17”
F3-18	0xF312	过流失速动作电流	50%~200%	150	%	停机更改	第99页“F3-18”
F3-19	0xF313	过流失速抑制	0:无效 1:有效	1	-	停机更改	第99页“F3-19”
F3-20	0xF314	过流失速抑制增益	0~100	20	-	实时更改	第99页“F3-20”
F3-21	0xF315	倍速过流失速动作电流补偿系数	50%~200%	50	%	停机更改	第100页“F3-21”
F3-22	0xF316	过压失速动作电压	650.0V~800.0V	770	V	停机更改	第100页“F3-22”
F3-23	0xF317	过压失速抑制	0:无效 1:有效	1	-	停机更改	第100页“F3-23”
F3-24	0xF318	过压失速抑制频率增益	0~100	30	-	实时更改	第101页“F3-24”
F3-25	0xF319	过压失速抑制电压增益	0~100	30	-	实时更改	第101页“F3-25”
F3-26	0xF31A	过压失速最大上升频率限制	0Hz~50Hz	5	Hz	停机更改	第101页“F3-26”

参数	通讯地址	参数名称	设定值	默认值	单位	更改方式	页码
F4-00	0xF400	DI1端子功能选择	0:无功能 1:正转运行 (FWD) 2:反转运行 (REV) 3:三线式运行控制 4:正转点动 (FJOG) 5:反转点动 (RJOG) 6:端子UP 7:端子DOWN 8:自由停车 9:故障复位 (RESET) 10:运行暂停 11:外部故障常开输入 12:多段指令端子1 13:多段指令端子2 14:多段指令端子3 15:多段指令端子4 16:加减速选择端子1 17:加减速选择端子2 18:频率指令切换 19:UP/DOWN设定清零 20:控制命令切换端子1 21:加减速禁止 22:PID暂停 23:简易PLC状态复位 24-31:保留 32:立即直流制动 33:外部故障常闭输入 34:频率修改使能 35:PID作用方向取反 36:外部停车端子1 37:控制命令切换端子2 38:PID积分暂停 39:频率源X与预置频率切换 续下~	1	-	停机更改	第101页“F4-00”
F4-00	0xF400	DI1端子功能选择	续上~ 40:频率源Y与预置频率切换 41-42:保留 43:PID参数切换 44-46:保留 47:紧急停车 48:外部停车端子2 49:减速直流制动 50:本次运行时间清零 51:两线制/三线制切换 52:禁止反转	1	-	停机更改	第101页“F4-00”

参数	通讯地址	参数名称	设定值	默认值	单位	更改方式	页码
F4-01	0xF401	DI2端子功能选择	0:无功能 1:正转运行 (FWD) 2:反转运行 (REV) 3:三线式运行控制 4:正转点动 (FJOG) 5:反转点动 (RJOG) 6:端子UP 7:端子DOWN 8:自由停车 9:故障复位 (RESET) 10:运行暂停 11:外部故障常开输入 12:多段指令端子1 13:多段指令端子2 14:多段指令端子3 15:多段指令端子4 16:加减速选择端子1 17:加减速选择端子2 18:频率指令切换 19:UP/DOWN设定清零 20:控制命令切换端子1 21:加减速禁止 22:PID暂停 23:简易PLC状态复位 24:摆频暂停 25:计数器输入 26:计数器复位 27:长度计数输入 28:长度复位 29:转矩控制禁止 30:脉冲频率输入 (仅DI5) 31:保留 32:立即直流制动 33:外部故障常闭输入 34:频率修改使能 35:PID作用方向取反 36:外部停车端子1 37:控制命令切换端子2 38:PID积分暂停 39:频率源X与预置频率切换 续下~	4	-	停机更改	第106页“F4-01”

参数	通讯地址	参数名称	设定值	默认值	单位	更改方式	页码
F4-01	0xF401	DI2端子功能选择	续上~ 40:频率源Y与预置频率切换	4	-	停机更改	第106页 “F4-01”
F4-02	0xF402	DI3端子功能选择	41:电机端子选择功能 42:保留	9	-	停机更改	第108页 “F4-02”
F4-03	0xF403	DI4端子功能选择	43:PID参数切换 44:用户自定义故障1 45:用户自定义故障2	12	-	停机更改	第110页 “F4-03”
F4-04	0xF404	DIO 端子输入功能选择 (仅适用于MD200XXX-NC 机型)	46:速度控制/转矩控制切换 47:紧急停车 48:外部停车端子2 49:减速直流制动 50:本次运行时间清零 51:两线制/三线制切换 52:禁止反转 53-59:保留	13	-	停机更改	第112页 “F4-04”
F4-10	0xF40A	DI滤波时间	0.000s~1.000s	0.01	s	实时更改	第114页 “F4-10”
F4-11	0xF40B	端子命令方式	0:两线式1 1:两线式2 2:三线式1 3:三线式2	0	-	停机更改	第114页 “F4-11”
F4-12	0xF40C	端子UP/DOWN变化率	0.001Hz/s~65.535Hz/s	1	Hz/s	实时更改	第115页 “F4-12”
F4-13	0xF40D	AI曲线1最小输入	0.00V~10.00V	0	V	实时更改	第115页 “F4-13”
F4-14	0xF40E	AI曲线1最小输入对应设定	-100.0%~100.0%	0	%	实时更改	第115页 “F4-14”
F4-15	0xF40F	AI曲线1最大输入	0.00V~10.00V	10	V	实时更改	第116页 “F4-15”
F4-16	0xF410	AI曲线1最大输入对应设定	-100.0%~100.0%	100	%	实时更改	第116页 “F4-16”
F4-17	0xF411	AI1滤波时间	0.00s~10.00s	0.1	s	实时更改	第116页 “F4-17”
F4-28	0xF41C	PULSE最小输入	0.00kHz~100.00kHz	0	kHz	实时更改	第117页 “F4-28”
F4-29	0xF41D	PULSE最小输入对应设定	-100.0%~100.0%	0	%	实时更改	第117页 “F4-29”
F4-30	0xF41E	PULSE最大输入	0.00kHz~100.00kHz	50	kHz	实时更改	第117页 “F4-30”
F4-31	0xF41F	PULSE最大输入设定	-100.0%~100.0%	100	%	实时更改	第117页 “F4-31”
F4-32	0xF420	PULSE滤波时间	0.00s~10.00s	0.1	s	实时更改	第118页 “F4-32”

参数	通讯地址	参数名称	设定值	默认值	单位	更改方式	页码
F4-33	0xF421	AI曲线选择	个位:AI1曲线选择 1:曲线1 (2点, F4-13~F4-16) 2:曲线2 (2点, F4-18~F4-21) 3:曲线2 (2点, F4-23~F4-26) 4:曲线4 (4点, A6-00~A6-07) 5:曲线5 (4点, A6-08~A6-15) 十位:外引键盘电位器曲线选择 1:曲线1 (2点, F4-13~F4-1) 2:曲线2 (2点, F4-18~F4-21) 3:曲线3 (2点, F4-23~F4-26) 4:曲线4 (4点, A6-00~A6-07) 5:曲线5 (4点, A6-08~A6-15) 百位:保留 1:曲线1 (2点, F4-13~F4-1) 2:曲线2 (2点, F4-18~F4-21) 3:曲线3 (2点, F4-23~F4-26) 4:曲线4 (4点, A6-00~A6-07) 5:曲线5 (4点, A6-08~A6-15)	321	-	实时更改	第118页 “F4-33”
F4-34	0xF422	AI低于最小输入设定选择 (仅适用于单相MD200SXX机型)	个位: 0:对应最小输入设定 1:0.0% 十位: 外引键盘电位器低于最小输入设定选择, 同上	0	-	实时更改	第119页 “F4-34”
F4-35	0xF423	DI1延迟时间 (仅适用于单相MD200SXX机型)	0.0s~3600.0s	0	s	停机更改	第119页 “F4-35”
F4-36	0xF424	DI2延迟时间 (仅适用于单相MD200SXX机型)	0.0s~3600.0s	0	s	停机更改	第119页 “F4-36”

参数	通讯地址	参数名称	设定值	默认值	单位	更改方式	页码
F4-37	0xF425	DI3 延迟时间 (仅适用于 单相 MD200SXX 机型)	0.0s-3600.0s	0	s	停机更改	第119页“F4-37”
F4-38	0xF426	DI端子有效 模式选择1	个位:DI1 0:高电平有效 1:低电平有效 十位:DI2 0:高电平有效 1:低电平有效 百位:DI3 0:高电平有效 1:低电平有效 千位:DI4 0:高电平有效 1:低电平有效 万位:DI5 0:高电平有效 1:低电平有效	0	-	停机更改	第120页“F4-38”
F4-41	0xF429	DIO端子类型	个位: 0:DI/PULSE 1:DO	0	-	停机更改	第120页“F4-41”

参数	通讯地址	参数名称	设定值	默认值	单位	更改方式	页码
F5-02	0xF502	控制板继电器输出功能选择	0:无输出 1:变频器运行中 2:故障(自有停车)输出 3:频率水平检测FDT1输出 4:频率到达 5:零速运行中(停机OFF) 6:电机过载预警 7:变频器过载预警 8:设定计数值到达 9:指定计数值到达 10:长度到达 11:简易PLC循环完成 12:累计运行时间到达 13:频率限定中 14:转矩限定中 15:运行准备就绪 16:AI1>外引键盘电位器 17:上限频率到达 18:下限频率到达(停机OFF) 19:欠压状态输出 20:通讯设定 21~22:保留 23:零速运行中2(停机ON) 24:累计上电时间到达 25:频率水平检测FDT2输出 26:频率1到达输出 27:频率2到达输出 28:电流1到达输出 29:电流2到达输出 30:定时到达输出 31:AI1输入超限 32:掉载中 33:反向运行中 34:零电流状态 35:模块温度到达 36:输出电流超限 37:下限频率到达(停机ON) 38:告警输出(所有故障) 39:电机过温输出 40:本次运行时间到达 41:故障(除欠压外)输出	2	-	实时更改	第121页“F5-02”
F5-04	0xF504	DIO 端子输出功能选择(仅适用于MD200XXX-NC 机型)	0:无输出 1:变频器运行中 2:故障(自有停车)输出 3:频率水平检测FDT1输出 4:频率到达 5:零速运行中(停机OFF) 6:电机过载预警 7:变频器过载预警 8:设定计数值到达 9:指定计数值到达 10:长度到达 11:简易PLC循环完成 12:累计运行时间到达 13:频率限定中 14:转矩限定中 15:运行准备就绪 16:AI1>外引键盘电位器 17:上限频率到达 18:下限频率到达(停机OFF) 19:欠压状态输出 20:通讯设定 21~22:保留 23:零速运行中2(停机ON) 24:累计上电时间到达 25:频率水平检测FDT2输出 26:频率1到达输出 27:频率2到达输出 28:电流1到达输出 29:电流2到达输出 30:定时到达输出 31:AI1输入超限 32:掉载中 33:反向运行中 34:零电流状态 35:模块温度到达 36:输出电流超限 37:下限频率到达(停机ON) 38:告警输出(所有故障) 39:电机过温输出 40:本次运行时间到达 41:故障(除欠压外)输出	1	-	实时更改	第123页“F5-04”

参数	通讯地址	参数名称	设定值	默认值	单位	更改方式	页码
F5-07	0xF507	AO1输出功能选择	0:运行频率 1:设定频率 2:输出电流 3:输出转矩（绝对值） 4:输出功率 5:输出电压 6:PULSE输入 7:AI1 8:外引键盘电位器 9:保留 10:长度 11:计数值 12:通讯设定 13:电机转速 14:输出电流 15:母线电压 16:输出转矩(实际值)	0	-	实时更改	第125页“F5-07”
F5-10	0xF50A	AO1零偏系数	-100.0%~100.0%	0	%	实时更改	第125页“F5-10”
F5-11	0xF50B	AO1增益	-10.00~10.00	1	-	实时更改	第126页“F5-11”
F5-18	0xF512	RELAY1输出延迟时间	0.0~3600.0	0	-	实时更改	第126页“F5-18”
F5-20	0xF514	DIO 输出延迟时间(仅适用于 MD200XXX-NC 机型)	0.0~3600.0	0	-	实时更改	第126页“F5-20”
F5-22	0xF516	DO输出端子有效状态选择	个位:FMR 0:正逻辑 1:反逻辑 十位:RELAY1 0:正逻辑 1:反逻辑 百位:保留 0:正逻辑 1:反逻辑 千位:DO1 0:正逻辑 1:反逻辑 万位:保留 0:正逻辑 1:反逻辑	0	-	实时更改	第126页“F5-22”
F6-00	0xF600	启动方式	0:直接启动 1:速度跟踪再启动 2:预励磁启动（异步机） 3:SVC快速启动	0	-	实时更改	第127页“F6-00”
F6-01	0xF601	转速跟踪方式	0:从停机频率开始 1:从工频开始 2:从最大频率开始	0	-	实时更改	第128页“F6-01”

参数	通讯地址	参数名称	设定值	默认值	单位	更改方式	页码
F6-03	0xF603	启动频率	0.00Hz~10.00Hz	0	Hz	实时更改	第128页 “F6-03”
F6-04	0xF604	启动频率保持时间	0.0s~100.0s	0	s	停机更改	第129页 “F6-04”
F6-07	0xF607	加减速方式	0:直线加减速 1:静态S曲线加减速 2:动态S曲线加减速	0	-	停机更改	第129页 “F6-07”
F6-08	0xF608	S曲线开始段时间比例	0.0%~100.0%	30	%	停机更改	第129页 “F6-08”
F6-09	0xF609	S曲线结束段时间比例	0.0%~100.0%	30	%	停机更改	第129页 “F6-09”
F6-10	0xF60A	停机方式	0:减速停车 1:自由停车	0	-	实时更改	第130页 “F6-10”
F6-11	0xF60B	停机直流制动起始频率	0.00Hz~500.00Hz	0	Hz	实时更改	第130页 “F6-11”
F6-12	0xF60C	停机直流制动等待时间	0.0s~100.0s	0	s	实时更改	第130页 “F6-12”
F6-13	0xF60D	停机直流制动电流	0%~100%	50	%	实时更改	第131页 “F6-13”
F6-14	0xF60E	停机直流制动时间	0.0s~100.0s	0	s	实时更改	第131页 “F6-14”
F6-21	0xF615	去磁时间(SVC有效)	0.00s~5.00s	0.5	s	实时更改	第131页 “F6-21”
F7-00	0xF700	数码管缺画显示检测	0~1	0	-	实时更改	第131页 “F7-00”
F7-01	0xF701	MF.K键功能选择	0:MF.K无效 1:面板与远程命令切换 2:正反转切换 3:正向点动 4:反向点动	0	-	停机更改	第132页 “F7-01”
F7-02	0xF702	STOP/RESET键功能	0:只键盘方式S/R才有效 1:无论何方式S/R均有效	1	-	实时更改	第132页 “F7-02”
F7-03	0xF703	LED运行显示参数1	BIT01:运行频率(Hz) BIT01:设定频率(Hz) BIT01:母线电压(V) BIT01:输出电压(V) BIT01:输出电流(A) BIT01:输出功率(kW) BIT01:输出转矩(%) BIT01:DI输入状态 BIT01:DO输出状态 BIT01:AI1电压(V) BIT01:外引键盘电位器电压(V) BIT01:保留 BIT01:计数值 BIT01:长度值 BIT01:负载速度显示 BIT01:PID设定	31	-	实时更改	第133页 “F7-03”

参数	通讯地址	参数名称	设定值	默认值	单位	更改方式	页码
F7-04	0xF704	LED运行显示参数2	BIT01:PID反馈 BIT01:PLC阶段 BIT01:PULSE输入脉冲频率(kHz) BIT01:运行频率2(Hz) BIT01:剩余运行时间 BIT01:A11校正前电压(V) BIT01:保留 BIT01:保留 BIT01:电机转速 BIT01:当前上电时间(Hour) BIT01:当前运行时间(Min) BIT01:PULSE输入脉冲频率(Hz) BIT01:通讯设定值 BIT01:编码器反馈速度 BIT01:主频率X显示 BIT01:辅频率Y显示	0	-	实时更改	第133页 “F7-04”
F7-05	0xF705	LED停机显示参数	BIT01:设定频率(Hz) BIT01:母线电压(V) BIT01:DI输入状态 BIT01:DO输出状态 BIT01:A11电压(V) BIT01:外引键盘电位器电压(V) BIT01:保留 BIT01:计数值 BIT01:长度值 BIT01:PLC阶段 BIT01:负载速度 BIT01:PID设定 BIT01:PULSE输入脉冲频率(kHz)	51	-	实时更改	第134页 “F7-05”
F7-06	0xF706	负载传动比	0.001~65.000	1	-	实时更改	第135页 “F7-06”
F7-07	0xF707	逆变器模块散热器温度	0°C~999°C	0	°C	不可更改	第135页 “F7-07”
F7-08	0xF708	产品号	0.00~655.35	0	-	不可更改	第135页 “F7-08”
F7-09	0xF709	累计运行时间	0h~65535h	0	h	不可更改	第135页 “F7-09”
F7-10	0xF70A	性能版本号	0.00~655.35	0	-	不可更改	第135页 “F7-10”
F7-11	0xF70B	功能版本号	0.00~655.35	0	-	不可更改	第136页 “F7-11”
F7-12	0xF70C	负载速度显示小数点位数	个位:U0-14的小数点个数 0:0位小数位 1:1位小数位 2:2位小数位 十位:U0-19/U0-29小数点个数 0:0位小数位 1:1位小数位 2:2位小数位	20	-	实时更改	第136页 “F7-12”

参数	通讯地址	参数名称	设定值	默认值	单位	更改方式	页码
F7-13	0xF70D	累计上电时间	0h~65535h	0	h	不可更改	第137页“F7-13”
F7-14	0xF70E	累计耗电量	0度~65535度	0	度	不可更改	第137页“F7-14”
F7-15	0xF70F	性能临时软件版本号	0.00~655.35	0	-	不可更改	第137页“F7-15”
F7-16	0xF710	功能临时软件版本号	0.00~655.35	0	-	不可更改	第137页“F7-16”
F8-00	0xF800	点动运行频率	0.00Hz~500.00Hz	2	Hz	实时更改	第138页“F8-00”
F8-01	0xF801	点动加速时间	0.0s~6500.0s	20	s	实时更改	第138页“F8-01”
F8-02	0xF802	点动减速时间	0.0s~6500.0s	20	s	实时更改	第138页“F8-02”
F8-03	0xF803	加速时间2	0.0s~6500.0s	0	s	实时更改	第138页“F8-03”
F8-04	0xF804	减速时间2	0.0s~6500.0s	0	s	实时更改	第139页“F8-04”
F8-07	0xF807	加速时间4（仅适用于单相MD200SXX机型）	0.0s~6500.0s	0	s	实时更改	第139页“F8-07”
F8-08	0xF808	减速时间4（仅适用于单相MD200SXX机型）	0.0s~6500.0s	0	s	实时更改	第139页“F8-08”
F8-12	0xF80C	正反转死区时间	0.0s~3000.0s	0	s	实时更改	第139页“F8-12”
F8-13	0xF80D	反向频率禁止	0:无效 1:有效	0	-	实时更改	第139页“F8-13”
F8-14	0xF80E	频率低于下限频率运行模式	0:以下限频率运行 1:停机 2:零速运行	0	-	实时更改	第140页“F8-14”
F8-16	0xF810	设定上电到达时间	0h~65000h	0	h	实时更改	第140页“F8-16”
F8-17	0xF811	设定运行到达时间	0h~65000h	0	h	实时更改	第140页“F8-17”
F8-18	0xF812	启动保护选择	0:不保护 1:保护	0	-	实时更改	第141页“F8-18”
F8-19	0xF813	频率检测值(FDT1)	0.00Hz~500.00Hz	50	Hz	实时更改	第141页“F8-19”
F8-20	0xF814	频率检测滞后值(FDT1)	0.0%~100.0%	5	%	实时更改	第141页“F8-20”
F8-21	0xF815	频率到达检出宽度	0.0%~100.0%	0	%	实时更改	第142页“F8-21”
F8-25	0xF819	加速时间1/2切换频率点	0.00Hz~500.00Hz	0	Hz	实时更改	第142页“F8-25”
F8-26	0xF81A	减速时间1/2切换频率点	0.00Hz~500.00Hz	0	Hz	实时更改	第142页“F8-26”

参数	通讯地址	参数名称	设定值	默认值	单位	更改方式	页码
F8-27	0xF81B	端子点动优先	0:无效 1:有效	0	-	实时更改	第142页 “F8-27”
F8-30	0xF81E	频率到达检测值1	0.00Hz~500.00Hz	50	Hz	实时更改	第143页 “F8-30”
F8-31	0xF81F	频率到达检出幅度1	0.0%~100.0%	0	%	实时更改	第143页 “F8-31”
F8-34	0xF822	零电流检测水平	0.0%~300.0%	5	%	实时更改	第143页 “F8-34”
F8-35	0xF823	零电流检测延迟时间	0.01s~600.00s	0.1	s	实时更改	第144页 “F8-35”
F8-36	0xF824	软件过流点	0.0%~300.0%	200	%	实时更改	第144页 “F8-36”
F8-37	0xF825	软件过流检测延迟时间	0.00s~600.00s	0	s	实时更改	第144页 “F8-37”
F8-38	0xF826	任意到达电流1	0.0%~300.0%	100	%	实时更改	第144页 “F8-38”
F8-39	0xF827	任意到达电流1宽度	0.0%~300.0%	0	%	实时更改	第145页 “F8-39”
F8-42	0xF82A	定时功能选择	0:无效 1:有效	0	-	停机更改	第145页 “F8-42”
F8-43	0xF82B	定时运行时间选择	0:F8-44设定 1:A11 2:外引键盘电位器 3:保留	0	-	停机更改	第145页 “F8-43”
F8-44	0xF82C	定时运行时间	0.0Min~6500.0Min	0	Min	停机更改	第145页 “F8-44”
F8-45	0xF82D	A11输入电压保护值下限	0.00V~11.00V	3.1	V	实时更改	第146页 “F8-45”
F8-46	0xF82E	A11输入电压保护值上限	0.00V~11.00V	6.8	V	实时更改	第146页 “F8-46”
F8-48	0xF830	散热风扇控制	0:运行时风扇运转 1:风扇一直运转	0	-	停机更改	第146页 “F8-48”
F8-49	0xF831	唤醒频率（仅适用于单相MD200SXX机型）	0.00Hz~500.00Hz	0	Hz	实时更改	第147页 “F8-49”
F8-50	0xF832	唤醒延迟时间（仅适用于单相MD200SXX机型）	0.0s~6500.0s	0	s	实时更改	第147页 “F8-50”
F8-51	0xF833	休眠频率（仅适用于单相MD200SXX机型）	0.00Hz~500.00Hz	0	Hz	实时更改	第147页 “F8-51”

参数	通讯地址	参数名称	设定值	默认值	单位	更改方式	页码
F8-52	0xF834	休眠延迟时间（仅适用于单相MD200SXX机型）	0.0s~6500.0s	0	s	实时更改	第147页“F8-52”
F8-53	0xF835	本次运行到达时间设定	0.0Min~6500.0Min	0	Min	停机更改	第148页“F8-53”
F8-54	0xF836	输出功率校正系数	0.0%~200.0%	100	%	实时更改	第148页“F8-54”
F8-55	0xF837	急停减速时间	0.0s~6553.5s	0	s	实时更改	第148页“F8-55”
F8-57	0xF839	速度比例同步控制功能	0:无效 1:有效	0	s	实时更改	第148页“F8-57”
F8-58	0xF83A	同步控制主从选择	0:主机 1:从机	0	s	实时更改	第149页“F8-58”
F9-00	0xF900	电机过载保护选择	0:禁止 1:允许	1	-	实时更改	第149页“F9-00”
F9-01	0xF901	电机过载保护增益	0.2~10.00	1	-	实时更改	第149页“F9-01”
F9-02	0xF902	电机过载预警系数	50%~100%	80	%	实时更改	第150页“F9-02”
F9-07	0xF907	对地短路保护选择	个位:上电对地短路保护选择 0:无效 1:有效 十位:运行前对地短路保护选择 0:无效 1:有效	1	-	实时更改	第150页“F9-07”
F9-08	0xF908	制动单元动作起始电压	650V~800V	760	V	停机更改	第150页“F9-08”
F9-09	0xF909	故障自动复位次数	0~20	0	-	实时更改	第151页“F9-09”
F9-10	0xF90A	自动复位时故障继电器动作	0:不动作 1:动作	0	-	实时更改	第151页“F9-10”
F9-11	0xF90B	故障自动复位间隔时间	0.1s~100.0s	1	s	实时更改	第151页“F9-11”
F9-12	0xF90C	输入缺相/接触器吸合保护选择	个位:输入缺相保护选择 0:禁止输入缺相 1:同时满足软件与硬件输入缺相条件时保护 2:只要满足软件输入缺相条件时保护 3:只要满足硬件输入缺相条件时保护 十位:接触器吸合保护选择 0:禁止 1:允许	11	-	实时更改	第151页“F9-12”

参数	通讯地址	参数名称	设定值	默认值	单位	更改方式	页码
F9-13	0xF90D	输出缺相保护选择	个位:上电输出缺相保护选择 0:禁止 1:允许 十位:运行前输出缺相保护选择 0:禁止 1:允许	1	-	实时更改	第152页“F9-13”

参数	通讯地址	参数名称	设定值	默认值	单位	更改方式	页码
F9-14	0xF90E	第一次故障类型	0:无故障 1:保留 2:加速过电流 (Err02) 3:减速过电流 (Err03) 4:恒速过电流 (Err04) 5:加速过电压 (Err05) 6:减速过电压 (Err06) 7:恒速过电压 (Err07) 8:缓冲电阻过载 (Err08) 9:欠压 (Err09) 10:变频器过载 (Err10) 11:电机过载 (Err11) 12:输入缺相 (Err12) 13:输出缺相 (Err13) 14:模块过热 (Err14) 15:外部故障 (Err15) 16:通讯异常 (Err16) 17:接触器 (Err17) 18:电流检测异常 (Err18) 19:电机调谐异常 (Err19) 20:编码器/PG卡异常 21:参数读写异常 (Err21) 22:变频器硬件 (Err22) 23:电机对地短路故障 (Err23) 24:保留 (ERR24) 25:保留(ERR25) 26:运行时间到达 (Err26) 27:用户自定义故障1 28:用户自定义故障2 29:上电时间到达 (Err29) 30:掉载 (Err30) 31:运行时PID反馈丢失 (Err31) 32:保留 (Err32) 33:保留 (Err33) 34:保留 (Err34) 35:保留 (Err35) 36:保留 (Err36) 37:保留 (Err37) 38:保留 (Err38) 39:保留 (ERR39) 40:快速限流超时 (Err40) 续下~	0	-	不可更改	第152页“F9-14”

参数	通讯地址	参数名称	设定值	默认值	单位	更改方式	页码
F9-14	0xF90E	第一次故障类型	续上~ 41:运行时切换电机故障 (Err41)	0	-	不可更改	第152页 “F9-14”
F9-15	0xF90F	第二次故障类型	42:速度偏差过大 (Err42)	0	-	不可更改	第154页 “F9-15”
F9-16	0xF910	第三次(最近一次)故障类型	43:电机超速 (Err43) 44:保留 (Err44) 45:电机过温 (Err45) 46:保留 (Err46) 47:保留 (Err47) 48:保留 (Err48) 49:保留 (Err49) 50:保留 (Err50) 51:初始位置错误 (Err51) 52:保留 (Err52) 53:保留 (Err53) 55:主从控制从机故障 96:保留	0	-	不可更改	第156页 “F9-16”
F9-17	0xF911	最近一次故障时频率	0.00Hz~655.35Hz	0	Hz	不可更改	第158页 “F9-17”
F9-18	0xF912	最近一次故障时电流	0.00A~655.35A	0	A	不可更改	第158页 “F9-18”
F9-19	0xF913	最近一次故障时母线电压	0.0V~6553.5V	0	V	不可更改	第159页 “F9-19”
F9-20	0xF914	最近一次故障输入端子状态	0~9999	0	-	不可更改	第159页 “F9-20”
F9-21	0xF915	最近一次故障输出端子状态	0~9999	0	-	不可更改	第159页 “F9-21”
F9-22	0xF916	最近一次故障时变频器状态	0~65535	0	-	不可更改	第159页 “F9-22”
F9-23	0xF917	最近一次故障上电时间	0Min~65535Min	0	Min	不可更改	第159页 “F9-23”
F9-24	0xF918	最近一次故障运行时间	0.0Min~6553.5Min	0	Min	不可更改	第160页 “F9-24”
F9-27	0xF91B	第二次故障时频率	0.00Hz~655.35Hz	0	Hz	不可更改	第160页 “F9-27”
F9-28	0xF91C	第二次故障时电流	0.00A~655.35A	0	A	不可更改	第160页 “F9-28”
F9-29	0xF91D	第二次故障时母线电压	0.0V~6553.5V	0	V	不可更改	第160页 “F9-29”
F9-30	0xF91E	第二次故障时输入端子状态	0~9999	0	-	不可更改	第161页 “F9-30”

参数	通讯地址	参数名称	设定值	默认值	单位	更改方式	页码
F9-31	0xF91F	第二次故障时输出端子状态	0~9999	0	-	不可更改	第161页“F9-31”
F9-32	0xF920	第二次故障时变频器状态	0~65535	0	-	不可更改	第161页“F9-32”
F9-33	0xF921	第二次故障时上电时间	0Min~65535Min	0	Min	不可更改	第161页“F9-33”
F9-34	0xF922	第二次故障时运行时间	0Min~65535Min	0	Min	不可更改	第162页“F9-34”
F9-37	0xF925	第一次故障时频率	0.00Hz~655.35Hz	0	Hz	不可更改	第162页“F9-37”
F9-38	0xF926	第一次故障时电流	0.00A~655.35A	0	A	不可更改	第162页“F9-38”
F9-39	0xF927	第一次故障时母线电压	0.0V~6553.5V	0	V	不可更改	第162页“F9-39”
F9-40	0xF928	第一次故障时输入端子状态	0~9999	0	-	不可更改	第163页“F9-40”
F9-41	0xF929	第一次故障时输出端子状态	0~9999	0	-	不可更改	第163页“F9-41”
F9-42	0xF92A	第一次故障时变频器状态	0~65535	0	-	不可更改	第163页“F9-42”
F9-43	0xF92B	第一次故障时上电时间	0Min~65535Min	0	Min	不可更改	第163页“F9-43”
F9-44	0xF92C	第一次故障时运行时间	0Min~65535Min	0	Min	不可更改	第164页“F9-44”

参数	通讯地址	参数名称	设定值	默认值	单位	更改方式	页码
F9-47	0xF92F	故障保护动作选择1	个位:电机过载 (Err11) 0:自由停车 1:按停机方式停机 2:继续运行 十位:输入缺相 (Err12) 0:自由停车 1:按停机方式停机 2:继续运行 百位:输出缺相 (Err13) 0:自由停车 1:按停机方式停机 2:继续运行 千位:外部故障 (Err15) 0:自由停车 1:按停机方式停机 2:继续运行 万位:通讯异常 (Err16) 0:自由停车 1:按停机方式停机 2:继续运行	0	-	实时更改	第164页 “F9-47”
F9-48	0xF930	故障保护动作选择2	个位:编码器/PG卡异常 (Err20) 0:自由停车 十位:参数读写异常 (Err21) 0:自由停车 1:按停机方式停机 百位:保留 (Err24) 0:自由停车 1:按停机方式停机 千位:保留 (Err25) 0:自由停车 1:按停机方式停机 2:继续运行 万位:运行时间到达 (Err26) 0:自由停车 1:按停机方式停机 2:继续运行	0	-	实时更改	第165页 “F9-48”

参数	通讯地址	参数名称	设定值	默认值	单位	更改方式	页码
F9-49	0xF931	故障保护动作选择3	个位:用户自定义故障 1 (Err27) 0:自由停车 1:按停机方式停机 2:继续运行 十位:用户自定义故障 2 (Err28) 0:自由停车 1:按停机方式停机 2:继续运行 百位:上电时间到达 (Err29) 0:自由停车 1:按停机方式停机 2:继续运行 千位:掉载 (Err30) 0:自由停车 1:按停机方式停机 2:继续运行 万位:运行时PID丢失 (Err31) 0:自由停车 1:按停机方式停机 2:继续运行	0	-	实时更改	第165页 “F9-49”
F9-54	0xF936	故障时继续运行频率选择	0:以当前的运行频率运行 1:以设定频率运行 2:以上限频率运行 3:以下限频率运行 4:以异常备用频率运行	0	-	实时更改	第166页 “F9-54”
F9-55	0xF937	异常备用频率	0.0%~100.0%	100	%	实时更改	第167页 “F9-55”
F9-59	0xF93B	瞬停不停功能选择	0:无效 1:减速 2:减速停机	0	-	停机更改	第167页 “F9-59”
F9-60	0xF93C	瞬停不停恢复电压	80%~100%	85	%	停机更改	第167页 “F9-60”
F9-61	0xF93D	瞬停不停电压恢复判断时间	0.0s~100.0s	0.5	s	停机更改	第168页 “F9-61”
F9-62	0xF93E	瞬停不停动作电压	60%~100%	80	%	停机更改	第168页 “F9-62”
F9-63	0xF93F	掉载保护选择	0:无效 1:有效	0	-	实时更改	第168页 “F9-63”
F9-64	0xF940	掉载检测水平	0.0%~100.0%	10	%	实时更改	第168页 “F9-64”
F9-65	0xF941	掉载检测时间	0.0s~60.0s	1	s	实时更改	第169页 “F9-65”
F9-71	0xF947	瞬停不停增益Kp	0~100	40	-	实时更改	第169页 “F9-71”

参数	通讯地址	参数名称	设定值	默认值	单位	更改方式	页码
F9-72	0xF948	瞬停不停积分系数Ki	0~100	30	-	实时更改	第169页 “F9-72”
F9-73	0xF949	瞬停不停动作减速时间	0.0s~300.0s	20	s	实时更改	第170页 “F9-73”
FA-00	0xFA00	PID给定源	0:功能码FA-01设定 1:A11 2:外引键盘电位器 3:保留 4:PULSE设定 (DI5) 5:通讯给定 6:多段指令给定	0	-	实时更改	第170页 “FA-00”
FA-01	0xFA01	PID数值给定	0.0%~100.0%	50	%	实时更改	第171页 “FA-01”
FA-02	0xFA02	PID反馈源	0:A11 1:外引键盘电位器 2:保留 3:A11-外引键盘电位器 4:脉冲设定 (DI5) 5:通讯给定 6:A11+外引键盘电位器 7:MAX(A11,外引键盘电位器) 8:MIN(A11,外引键盘电位器)	0	-	实时更改	第171页 “FA-02”
FA-03	0xFA03	PID作用方向	0:正作用 1:反作用	0	-	实时更改	第172页 “FA-03”
FA-04	0xFA04	PID给定反馈量程	0~65535	1000	-	实时更改	第172页 “FA-04”
FA-05	0xFA05	比例增益Kp1	0.0~1000.0	20	-	实时更改	第172页 “FA-05”
FA-06	0xFA06	积分时间Ti1	0.01s~10.00s	2	s	实时更改	第172页 “FA-06”
FA-07	0xFA07	微分时间Td1	0.000s~10.000s	0	s	实时更改	第173页 “FA-07”
FA-08	0xFA08	PID反转截止频率	0.00Hz~500.00Hz	0	Hz	实时更改	第173页 “FA-08”
FA-09	0xFA09	PID偏差极限	0.0%~100.0%	0	%	实时更改	第173页 “FA-09”
FA-10	0xFA0A	PID微分限幅	0.00%~100.00%	0.1	%	实时更改	第173页 “FA-10”
FA-11	0xFA0B	PID给定变化时间	0.00s~650.00s	0	s	实时更改	第174页 “FA-11”
FA-12	0xFA0C	PID反馈滤波时间	0.00s~60.00s	0	s	实时更改	第174页 “FA-12”
FA-13	0xFA0D	PID输出滤波时间	0.00s~60.00s	0	s	实时更改	第174页 “FA-13”
FA-15	0xFA0F	比例增益Kp2	0.0~1000.0	20	-	实时更改	第174页 “FA-15”
FA-16	0xFA10	积分时间Ti2	0.01s~10.00s	2	s	实时更改	第175页 “FA-16”
FA-17	0xFA11	微分时间Td2	0.000s~10.000s	0	s	实时更改	第175页 “FA-17”
FA-18	0xFA12	PID参数切换条件	0:不切换 1:通过DI端子切换 2:根据偏差自动切换 3:根据运行频率自动切换	0	-	实时更改	第175页 “FA-18”
FA-19	0xFA13	PID参数切换偏差1	0.0%~100.0%	20	%	实时更改	第176页 “FA-19”

参数	通讯地址	参数名称	设定值	默认值	单位	更改方式	页码
FA-20	0xFA14	PID参数切换偏差2	0.0%~100.0%	80	%	实时更改	第176页“FA-20”
FA-21	0xFA15	PID初值	0.0%~100.0%	0	%	实时更改	第176页“FA-21”
FA-22	0xFA16	PID初值保持时间	0.00s~650.00s	0	s	实时更改	第177页“FA-22”
FA-23	0xFA17	两次输出偏差最大值	0.00%~100.00%	1	%	实时更改	第177页“FA-23”
FA-24	0xFA18	两次输出偏差最小值	0.00%~100.00%	1	%	实时更改	第177页“FA-24”
FA-25	0xFA19	PID积分属性	个位:积分分离 0:无效 1:有效 十位:输出到限值后是否停止积分 0:继续积分 1:停止积分	0	-	实时更改	第177页“FA-25”
FA-26	0xFA1A	PID反馈丢失检测值	0.0%~100.0%	0	%	实时更改	第178页“FA-26”
FA-27	0xFA1B	PID反馈丢失检测时间	0.0s~20.0s	0	s	实时更改	第178页“FA-27”
FA-28	0xFA1C	PID停机运算	0:停机不运算 1:停机时运算	0	-	实时更改	第179页“FA-28”
FB-00	0xFB00	摆频设定方式	0:相对于中心频率 1:相对于最大频率	0	-	不可更改	第179页“FB-00”
FB-01	0xFB01	摆频幅度	0.0%~100.0%	0	%	不可更改	第179页“FB-01”
FB-02	0xFB02	突跳频率幅度	0.0%~50.0%	0	%	不可更改	第179页“FB-02”
FB-03	0xFB03	摆频周期	0.1s~3000.0s	10	s	不可更改	第180页“FB-03”
FB-04	0xFB04	摆频的三角波上升时间	0.1%~100.0%	50	%	不可更改	第180页“FB-04”
FB-05	0xFB05	设定长度	0m~65535m	1000	m	实时更改	第180页“FB-05”
FB-06	0xFB06	实际长度	0m~65535m	0	m	实时更改	第180页“FB-06”
FB-07	0xFB07	每米脉冲数	0.1~6553.5	100	-	实时更改	第181页“FB-07”
FB-08	0xFB08	设定计数值	1~65535	1000	-	实时更改	第181页“FB-08”
FB-09	0xFB09	指定计数值	1~65535	1000	-	实时更改	第181页“FB-09”
FC-00	0xFC00	多段指令0	-100.0%~100.0%	0	%	实时更改	第181页“FC-00”
FC-01	0xFC01	多段指令1	-100.0%~100.0%	0	%	实时更改	第182页“FC-01”
FC-02	0xFC02	多段指令2	-100.0%~100.0%	0	%	实时更改	第182页“FC-02”
FC-03	0xFC03	多段指令3	-100.0%~100.0%	0	%	实时更改	第182页“FC-03”
FC-04	0xFC04	多段指令4	-100.0%~100.0%	0	%	实时更改	第183页“FC-04”
FC-05	0xFC05	多段指令5	-100.0%~100.0%	0	%	实时更改	第183页“FC-05”
FC-06	0xFC06	多段指令6	-100.0%~100.0%	0	%	实时更改	第183页“FC-06”
FC-07	0xFC07	多段指令7	-100.0%~100.0%	0	%	实时更改	第183页“FC-07”
FC-16	0xFC10	简易PLC运行方式	0:单次运行结束停机 1:单次运行结束保持终值 2:一直循环	0	-	实时更改	第184页“FC-16”

参数	通讯地址	参数名称	设定值	默认值	单位	更改方式	页码
FC-17	0xFC11	简易PLC掉电记忆选择	个位:掉电记忆选择 0:掉电不记忆 1:掉电记忆 十位:停机记忆选择 0:停机不记忆 1:停机记忆	0	-	实时更改	第184页 “FC-17”
FC-18	0xFC12	PLC第0段运行时间	0.0s(h)~6500.0s(h)	0	s(h)	实时更改	第185页 “FC-18”
FC-19	0xFC13	PLC第0段加减速时间选择	0~3	0	-	实时更改	第185页 “FC-19”
FC-20	0xFC14	PLC第1段运行时间	0.0s(h)~6500.0s(h)	0	s(h)	实时更改	第185页 “FC-20”
FC-21	0xFC15	PLC第1段加减速时间选择	0~3	0	-	实时更改	第185页 “FC-21”
FC-22	0xFC16	PLC第2段运行时间	0.0s(h)~6500.0s(h)	0	s(h)	实时更改	第186页 “FC-22”
FC-23	0xFC17	PLC第2段加减速时间选择	0~3	0	-	实时更改	第186页 “FC-23”
FC-24	0xFC18	PLC第3段运行时间	0.0s(h)~6500.0s(h)	0	s(h)	实时更改	第186页 “FC-24”
FC-25	0xFC19	PLC第3段加减速时间选择	0~3	0	-	实时更改	第186页 “FC-25”
FC-26	0xFC1A	PLC第4段运行时间	0.0s(h)~6500.0s(h)	0	s(h)	实时更改	第187页 “FC-26”
FC-27	0xFC1B	PLC第4段加减速时间选择	0~3	0	-	实时更改	第187页 “FC-27”
FC-28	0xFC1C	PLC第5段运行时间	0.0s(h)~6500.0s(h)	0	s(h)	实时更改	第187页 “FC-28”
FC-29	0xFC1D	PLC第5段加减速时间选择	0~3	0	-	实时更改	第188页 “FC-29”
FC-30	0xFC1E	PLC第6段运行时间	0.0s(h)~6500.0s(h)	0	s(h)	实时更改	第188页 “FC-30”
FC-31	0xFC1F	PLC第6段加减速时间选择	0~3	0	-	实时更改	第188页 “FC-31”
FC-32	0xFC20	PLC第7段运行时间	0.0s(h)~6500.0s(h)	0	s(h)	实时更改	第188页 “FC-32”
FC-33	0xFC21	PLC第7段加减速时间选择	0~3	0	-	实时更改	第189页 “FC-33”

参数	通讯地址	参数名称	设定值	默认值	单位	更改方式	页码
FC-50	0xFC32	PLC运行时间单位	0:s (秒) 1:h (小时)	0	-	实时更改	第189页 “FC-50”
FC-51	0xFC33	多段指令0给定方式	0:功能码(FC-00)给定 1:A11 2:外引 键盘电位器 3:保留 4:PULSE脉冲 5:PID 6:预置频率 (F0-08)	0	-	实时更改	第189页 “FC-51”
FD-00	0xFD00	波特率	个位:MODBUS 0:300BPS 1:600BPS 2:1200BPS 3:2400BPS 4:4800BPS 5:9600BPS 6:19200BPS 7:38400BPS 8:57600BPS 9:115200BPS 十位:保留 百位:保留 千位:CANlink波特率 0:20 1:50 2:100 3:125 4:250 5:500 6:1M	5005	-	实时更改	第190页 “FD-00”
FD-01	0xFD01	MODBUS数据格式	0:无校验(8-N-2) 1:偶校验(8-E-1) 2:奇校验(8-O-1) 3:无校验8-N-1	0	-	实时更改	第191页 “FD-01”
FD-02	0xFD02	本机地址	0~247	1	-	实时更改	第191页 “FD-02”
FD-03	0xFD03	MODBUS应答延迟	0ms~20ms	2	ms	实时更改	第191页 “FD-03”
FD-04	0xFD04	通讯超时时间	0.0s~60.0s	0	s	实时更改	第191页 “FD-04”
FD-05	0xFD05	数据传送格式选择	个位:MODBUS 0:非标准的MODBUS协议 1:标准的MODBUS协议	1	-	实时更改	第192页 “FD-05”
FD-06	0xFD06	通讯读取电流分辨率	0:0.01A(≤55KW时有效) 1:0.1A	0	-	实时更改	第192页 “FD-06”
FD-07	0xFD07	后台使能选择	0:禁止 1:使能	0	-	实时更改	第192页 “FD-07”
FE-00	0xFE00	用户功能码0	0~65535	7017	-	实时更改	第193页 “FE-00”
FE-01	0xFE01	用户功能码1	0~65535	7016	-	实时更改	第193页 “FE-01”

功能码一览表

参数	通讯地址	参数名称	设定值	默认值	单位	更改方式	页码
FE-02	0xFE02	用户功能码2	0~65535	0	-	实时更改	第193页“FE-02”
FE-03	0xFE03	用户功能码3	0~65535	0	-	实时更改	第193页“FE-03”
FE-04	0xFE04	用户功能码4	0~65535	0	-	实时更改	第194页“FE-04”
FE-05	0xFE05	用户功能码5	0~65535	0	-	实时更改	第194页“FE-05”
FE-06	0xFE06	用户功能码6	0~65535	0	-	实时更改	第194页“FE-06”
FE-07	0xFE07	用户功能码7	0~65535	0	-	实时更改	第194页“FE-07”
FE-08	0xFE08	用户功能码8	0~65535	0	-	实时更改	第195页“FE-08”
FE-09	0xFE09	用户功能码9	0~65535	0	-	实时更改	第195页“FE-09”
FE-10	0xFE0A	用户功能码10	0~65535	0	-	实时更改	第195页“FE-10”
FE-11	0xFE0B	用户功能码11	0~65535	0	-	实时更改	第195页“FE-11”
FE-12	0xFE0C	用户功能码12	0~65535	0	-	实时更改	第196页“FE-12”
FE-13	0xFE0D	用户功能码13	0~65535	0	-	实时更改	第196页“FE-13”
FE-14	0xFE0E	用户功能码14	0~65535	0	-	实时更改	第196页“FE-14”
FE-15	0xFE0F	用户功能码15	0~65535	0	-	实时更改	第196页“FE-15”
FE-16	0xFE10	用户功能码16	0~65535	0	-	实时更改	第197页“FE-16”
FE-17	0xFE11	用户功能码17	0~65535	0	-	实时更改	第197页“FE-17”
FE-18	0xFE12	用户功能码18	0~65535	0	-	实时更改	第197页“FE-18”
FE-19	0xFE13	用户功能码19	0~65535	0	-	实时更改	第197页“FE-19”
FE-20	0xFE14	用户功能码20	0~65535	6768	-	实时更改	第198页“FE-20”
FE-21	0xFE15	用户功能码21	0~65535	6769	-	实时更改	第198页“FE-21”
FE-22	0xFE16	用户功能码22	0~65535	0	-	实时更改	第198页“FE-22”
FE-23	0xFE17	用户功能码23	0~65535	0	-	实时更改	第198页“FE-23”
FE-24	0xFE18	用户功能码24	0~65535	0	-	实时更改	第198页“FE-24”
FE-25	0xFE19	用户功能码25	0~65535	0	-	实时更改	第199页“FE-25”
FE-26	0xFE1A	用户功能码26	0~65535	0	-	实时更改	第199页“FE-26”
FE-27	0xFE1B	用户功能码27	0~65535	0	-	实时更改	第199页“FE-27”
FE-28	0xFE1C	用户功能码28	0~65535	0	-	实时更改	第199页“FE-28”

参数	通讯地址	参数名称	设定值	默认值	单位	更改方式	页码
FE-29	0xFE1D	用户功能码 29	0~65535	0	-	实时更改	第200页“FE-29”
FE-30	0xFE1E	用户功能码 30	0~65535	0	-	实时更改	第200页“FE-30”
FE-31	0xFE1F	用户功能码 31	0~65535	0	-	实时更改	第200页“FE-31”
FP-00	0x1F00	用户密码	0~65535	0	-	实时更改	第200页“FP-00”
FP-01	0x1F01	参数初始化	0:无操作 1:恢复出厂参数,不包括电机参数 2:清除记录信息 4:备份用户当前参数 501:恢复用户备份参数	0	-	停机更改	第201页“FP-01”
FP-02	0x1F02	功能参数组 显示选择	个位:U组显示选择 0:不显示 1:显示 十位:A组显示选择 0:不显示 1:显示	11	-	停机更改	第201页“FP-02”
FP-04	0x1F04	参数修改属 性	0:可修改 1:不可修改	0	-	实时更改	第202页“FP-04”
A1-00	0xA100	虚拟VDI1端 子功能选择 (仅适用于 单相 MD200SXX 机型)	0:无功能 1:正转运行(FWD) 2:反转运行(REV) 3:三线式运行控制 4:正转点动(FJOG) 5:反转点动(RJOG) 6:端子UP 7:端子DOWN 8:自由停车 9:故障复位(RESET) 10:运行暂停 11:外部故障常开输入 12:多段指令端子1 13:多段指令端子2 14:多段指令端子3 15:多段指令端子4 16:加减速选择端子1 17:加减速选择端子2 18:频率指令切换 19:UP/DOWN设定清零 20:控制命令切换端子1 21:加减速禁止 22:PID暂停 23:简易PLC状态复位 24~31:保留 续下~	0	-	停机更改	第202页“A1-00”

参数	通讯地址	参数名称	设定值	默认值	单位	更改方式	页码
A1-00	0xA100	虚拟VDI1 端子功能选择 (仅适用于单相 MD200SXX 机型)	续上~ 32:立即直流制动 33:外部故障常闭输入 34:频率修改使能 35:PID作用方向取反 36:外部停车端子1 37:控制命令切换端子2 38:PID积分暂停 39:频率源X与预置频率切换 40:频率源Y与预置频率切换 41~42:保留 43:PID参数切换 44~46:保留 47:紧急停车 48:外部停车端子2 49:减速直流制动 50:本次运行时间清零 51:两线制/三线制切换 52:禁止反转	0	-	停机更改	第202页 “A1-00”
A1-01	0xA101	虚拟VDI2 端子功能选择 (仅适用于单相 MD200SXX 机型)		0	-	停机更改	第204页 “A1-01”
A1-02	0xA102	虚拟VDI3 端子功能选择 (仅适用于单相 MD200SXX 机型)		0	-	停机更改	第206页 “A1-02”
A1-03	0xA103	虚拟VDI4 端子功能选择 (仅适用于单相 MD200SXX 机型)		0	-	停机更改	第208页 “A1-03”
A1-04	0xA104	虚拟VDI5 端子功能选择 (仅适用于单相 MD200SXX 机型)		0	-	停机更改	第210页 “A1-04”
A1-05	0xA105	VDI 端子有效状态来源 (仅适用于单相 MD200SXX 机型)		0	-	停机更改	第212页 “A1-05”

参数	通讯地址	参数名称	设定值	默认值	单位	更改方式	页码
A1-06	0xA106	虚拟VDI 端子 功能码设定 有效状态（ 仅适用于单 相MD200SXX 机型）	个位:虚拟VDI1 0:无效 1:有效 十位:虚拟VDI2 0:无效 1:有效 百位:虚拟VDI3 0:无效 1:有效 千位:虚拟VDI4 0:无效 1:有效 万位:虚拟VDI5 0:无效 1:有效	0	-	停机更改	第213页“A1-06”

参数	通讯地址	参数名称	设定值	默认值	单位	更改方式	页码
A1-07	0xA107	AI1端子(作为DI)功能选择	0:无功能 1:正转运行 (FWD) 2:反转运行 (REV) 3:三线式运行控制 4:正转点动 (FJOG) 5:反转点动 (RJOG) 6:端子UP 7:端子DOWN 8:自由停车 9:故障复位 (RESET) 10:运行暂停 11:外部故障常开输入 12:多段指令端子1 13:多段指令端子2 14:多段指令端子3 15:多段指令端子4 16:加减速选择端子1 17:加减速选择端子2 18:频率指令切换 19:UP/DOWN设定清零 20:控制命令切换端子1 21:加减速禁止 22:PID暂停 23:简易PLC状态复位 24:摆频暂停 25:计数器输入 26:计数器复位 27:长度计数输入 28:长度复位 29:转矩控制禁止 30:脉冲频率输入 (仅DI5) 31:保留 32:立即直流制动 33:外部故障常闭输入 34:频率修改使能 35:PID作用方向取反 36:外部停车端子1 37:控制命令切换端子2 38:PID积分暂停 39:频率源X与预置频率切换 40:频率源Y与预置频率切换 续下~	0	-	停机更改	第213页 “A1-07”

参数	通讯地址	参数名称	设定值	默认值	单位	更改方式	页码
A1-07	0xA107	AI1端子(作为DI)功能选择	续上~ 41:电机端子选择功能 42:保留 43:PID参数切换 44:用户自定义故障1 45:用户自定义故障2 46:速度控制/转矩控制切换 47:紧急停车 48:外部停车端子2 49:减速直流制动 50:本次运行时间清零 51:两线制/三线制切换 52:禁止反转 53-59:保留	0	-	停机更改	第213页 “A1-07”
A1-10	0xA10A	AI作为DI有效模式选择	个位:AI1 0:高电平有效 1:低电平有效 十位:保留 百位:保留	0	-	停机更改	第215页 “A1-10”
A2-00	0xA200	电机类型选择	0:普通异步电机 1:变频异步电机	0	-	停机更改	第215页 “A2-00”
A2-01	0xA201	电机额定功率	0.1kW~1000.0kW	3.7	kW	停机更改	第216页 “A2-01”
A2-02	0xA202	电机额定电压	1V~2000V	380	V	停机更改	第216页 “A2-02”
A2-03	0xA203	电机额定电流	0.1A~6553.5A	9	A	停机更改	第216页 “A2-03”
A2-04	0xA204	电机额定频率	0.01Hz~500.00Hz	50	Hz	停机更改	第217页 “A2-04”
A2-05	0xA205	电机额定转速	1rpm~6553rpm	1460	rpm	停机更改	第217页 “A2-05”
A2-06	0xA206	异步电机定子电阻	0.001Ω~65.535Ω	1.204	Ω	停机更改	第217页 “A2-06”
A2-07	0xA207	异步电机转子电阻	0.001Ω~65.535Ω	0.908	Ω	停机更改	第217页 “A2-07”
A2-08	0xA208	异步电机漏感抗	0.01mH~655.35mH	5.28	mH	停机更改	第218页 “A2-08”
A2-09	0xA209	异步电机互感抗	0.01mH~655.35mH	15.86	mH	停机更改	第218页 “A2-09”
A2-10	0xA20A	异步电机空载电流	0.1A~6553.5A	4.2	A	停机更改	第218页 “A2-10”
A2-27	0xA21B	编码器线数	1~65535	1024	-	停机更改	第219页 “A2-27”
A2-28	0xA21C	编码器类型	0:ABZ增量编码器 2:旋转变压器	0	-	停机更改	第219页 “A2-28”
A2-29	0xA21D	速度反馈PG卡选择	0:本地PG 1:扩展PG 2:脉冲输入 (DI5)	0	-	停机更改	第219页 “A2-29”

参数	通讯地址	参数名称	设定值	默认值	单位	更改方式	页码
A2-30	0xA21E	编码器AB相序	0:正向 1:反向	0	-	停机更改	第220页 “A2-30”
A2-31	0xA21F	编码器安装角	0.0°~6553.5°	0	°	停机更改	第220页 “A2-31”
A2-34	0xA222	旋变极对数	1~65535	1	-	停机更改	第220页 “A2-34”
A2-36	0xA224	速度反馈PG断线检测时间	0.0s~10.0s	0	s	停机更改	第220页 “A2-36”
A2-37	0xA225	调谐选择	0:无操纵 1:异步机静止部分调谐 2:异步机动态调谐 3:异步机静止完整调谐	0	-	停机更改	第221页 “A2-37”
A5-02	0xA502	死区补偿模式选择	0:不补偿 1:补偿模式1	1	-	实时更改	第222页 “A5-02”
A5-03	0xA503	随机PWM深度	0~10	0	-	实时更改	第222页 “A5-03”
A5-04	0xA504	逐极限流限流使能	0:不使能 1:使能	1	-	实时更改	第222页 “A5-04”
A5-05	0xA505	过调制系数	100%~110%	105	%	停机更改	第222页 “A5-05”
A5-06	0xA506	欠压点设置	210V~420V	350	V	实时更改	第223页 “A5-06”
A5-08	0xA508	低速载频上限	0.0kHz~8.0kHz	0	kHz	实时更改	第223页 “A5-08”
A5-09	0xA509	过压点设置	650.0V~820.0V	820	V	停机更改	第223页 “A5-09”
A6-24	0xA618	A11设定跳跃点	-100.0%~100.0%	0	%	实时更改	第224页 “A6-24”
A6-25	0xA619	A11设定跳跃幅度	0.0%~100.0%	0.5	%	实时更改	第224页 “A6-25”
A6-26	0xA61A	外引键盘电位器设定跳跃点	-100.0%~100.0%	0	%	实时更改	第224页 “A6-26”
A6-27	0xA61B	外引键盘电位器设定跳跃幅度	0.0%~100.0%	0.5	%	实时更改	第224页 “A6-27”
AA-05	0xAA05	SVC速度滤波	5ms~32ms	15	ms	实时更改	第225页 “AA-05”
AA-06	0xAA06	SVC速度反馈方式	0~3	0	-	实时更改	第225页 “AA-06”
AA-07	0xAA07	SVC磁场调节带宽	5.0Hz~80.0Hz	40	Hz	实时更改	第225页 “AA-07”
AA-08	0xAA08	SVC磁场给定开环控制时低速电流	30%~150%	100	%	实时更改	第225页 “AA-08”
AA-09	0xAA09	开环控制切换频率	20.0Hz~1000.0Hz	40	Hz	实时更改	第226页 “AA-09”
AA-10	0xAA0A	开环控制降低速度波动系数	0~6	3	-	实时更改	第226页 “AA-10”

参数	通讯地址	参数名称	设定值	默认值	单位	更改方式	页码
AA-11	0xAA0B	开环控制加减速时间	1.0s~10000.0s	500	s	实时更改	第226页 “AA-11”
AA-12	0xAA0C	启动辨识电阻	0:启动不辨识 1:启动辨识	0	-	实时更改	第226页 “AA-12”
AA-13	0xAA0D	启动前识别定子电阻系数1	0~65535	0	-	实时更改	第226页 “AA-13”
AA-14	0xAA0E	启动前识别定子电阻系数2	0~65535	0	-	实时更改	第227页 “AA-14”
AA-15	0xAA0F	启动前识别定子电阻系数3	0~65535	0	-	实时更改	第227页 “AA-15”
AC-00	0xAC00	AI1实测电压1	-10.000V~10.000V	0	V	实时更改	第227页 “AC-00”
AC-01	0xAC01	AI1显示电压1	-10.000V~10.000V	0	V	实时更改	第228页 “AC-01”
AC-02	0xAC02	AI1实测电压2	-10.000V~10.000V	0	V	实时更改	第228页 “AC-02”
AC-03	0xAC03	AI1显示电压2	-10.000V~10.000V	0	V	实时更改	第228页 “AC-03”
AC-12	0xAC0C	AO1目标电压1	-10.000V~10.000V	0	V	实时更改	第228页 “AC-12”
AC-13	0xAC0D	AO1实测电压1	-10.000V~10.000V	0	V	实时更改	第229页 “AC-13”
AC-14	0xAC0E	AO1目标电压2	-10.000V~10.000V	0	V	实时更改	第229页 “AC-14”
AC-15	0xAC0F	AO1实测电压2	-10.000V~10.000V	0	V	实时更改	第229页 “AC-15”
U0-00	0x7000	运行频率(Hz)	0.00Hz~500.00Hz	0	Hz	不可更改	第230页 “U0-00”
U0-01	0x7001	设定频率(Hz)	0.00Hz~500.00Hz	0	Hz	不可更改	第230页 “U0-01”
U0-02	0x7002	母线电压(V)	0.0V~3000.0V	0	V	不可更改	第230页 “U0-02”
U0-03	0x7003	输出电压(V)	0V~1140V	0	V	不可更改	第230页 “U0-03”
U0-04	0x7004	输出电流(A)	0.00A~655.35A	0	A	不可更改	第231页 “U0-04”
U0-05	0x7005	输出功率(kW)	0.0kW~3276.7kW	0	kW	不可更改	第231页 “U0-05”
U0-06	0x7006	输出转矩(%)	-200.0%~200.0%	0	%	不可更改	第231页 “U0-06”
U0-07	0x7007	DI输入状态	0~32767	0	-	不可更改	第231页 “U0-07”
U0-08	0x7008	DO输出状态	0~32767	0	-	不可更改	第232页 “U0-08”

参数	通讯地址	参数名称	设定值	默认值	单位	更改方式	页码
U0-09	0x7009	A11电压(V)	-10.57V~10.57V	0	V	不可更改	第232页 “U0-09”
U0-10	0x700A	保留	-10.57V~10.57V	0	V	不可更改	第232页 “U0-10”
U0-11	0x700B	外引键盘电位器	-10.57V~10.57V	0	V	不可更改	第232页 “U0-11”
U0-12	0x700C	计数值 (仅适用于单相MD200SXX机型)	0~65535	0	-	不可更改	第233页 “U0-12”
U0-13	0x700D	长度值 (仅适用于单相MD200SXX机型)	0~65535	0	-	不可更改	第233页 “U0-13”
U0-14	0x700E	负载速度显示	0rpm~65535rpm	0	rpm	不可更改	第233页 “U0-14”
U0-15	0x700F	PID设定	0%~65535%	0	%	不可更改	第233页 “U0-15”
U0-16	0x7010	PID反馈	0%~65535%	0	%	不可更改	第234页 “U0-16”
U0-17	0x7011	PLC阶段	0~65535	0	-	不可更改	第234页 “U0-17”
U0-18	0x7012	PULSE输入脉冲频率(kHz)	0.00kHz~100.00kHz	0	kHz	不可更改	第234页 “U0-18”
U0-19	0x7013	反馈速度(Hz)	-5000.0Hz~5000.0Hz	0	Hz	不可更改	第234页 “U0-19”
U0-20	0x7014	剩余运行时间	0.0Min~6500.0Min	0	Min	不可更改	第235页 “U0-20”
U0-21	0x7015	A11校正前电压	-10.57V~10.57V	0	V	不可更改	第235页 “U0-21”
U0-22	0x7016	外引键盘电位器	-10.57V~10.57V	0	V	不可更改	第235页 “U0-22”
U0-24	0x7018	电机转速(RPM)	0rpm~65535rpm	0	rpm	不可更改	第235页 “U0-24”
U0-25	0x7019	当前上电时间	0Min~65535Min	0	Min	不可更改	第236页 “U0-25”
U0-26	0x701A	当前运行时间	0.0Min~6553.5Min	0	Min	不可更改	第236页 “U0-26”
U0-27	0x701B	PULSE输入脉冲频率(Hz)	0Hz~65535Hz	0	Hz	不可更改	第236页 “U0-27”
U0-28	0x701C	通讯设定值	-100.00%~100.00%	0	%	不可更改	第236页 “U0-28”
U0-30	0x701E	主频率X显示	-500.00Hz~500.00Hz	0	Hz	不可更改	第237页 “U0-30”
U0-31	0x701F	辅频率Y显示	-500.00Hz~500.00Hz	0	Hz	不可更改	第237页 “U0-31”

参数	通讯地址	参数名称	设定值	默认值	单位	更改方式	页码
U0-32	0x7020	查看任意内存地址值	0~65535	0	-	不可更改	第237页 “U0-32”
U0-35	0x7023	目标转矩 (%) (仅适用于单相 MD200SXX 机型)	-200.0%~200.0%	0	%	不可更改	第237页 “U0-35”
U0-37	0x7025	功率因素角度	0.0°~6553.5°	0	°	不可更改	第238页 “U0-37”
U0-39	0x7027	VF分离目标电压	0V~65535V	0	V	不可更改	第238页 “U0-39”
U0-40	0x7028	VF分离输出电压	0V~65535V	0	V	不可更改	第238页 “U0-40”
U0-41	0x7029	DI输入状态直观显示	0~65535	0	-	不可更改	第238页 “U0-41”
U0-42	0x702A	DO输入状态直观显示	0~65535	0	-	不可更改	第238页 “U0-42”
U0-45	0x702D	故障信息	0~65535	0	-	不可更改	第239页 “U0-45”
U0-59	0x703B	设定频率 (%)	-100.00%~100.00%	0	%	不可更改	第239页 “U0-59”
U0-60	0x703C	运行频率 (%)	-100.00%~100.00%	0	%	不可更改	第239页 “U0-60”
U0-61	0x703D	变频器状态	0~65535	0	-	不可更改	第239页 “U0-61”
U0-62	0x703E	当前故障编码	0~99	0	-	不可更改	第240页 “U0-62”
U0-63	0x703F	点对点通讯发送转矩值	0.0%~6553.5%	0	%	不可更改	第240页 “U0-63”
U0-64	0x7040	主从控制从站个数	0~65535	0	-	不可更改	第240页 “U0-64”
U0-65	0x7041	转矩上限 (%) (仅适用于单相 MD200SXX 机型)	-200.0%~200.0%	0	%	不可更改	第240页 “U0-65”
U0-69	0x7045	电机旋转频率	0.00Hz~655.35Hz	0	Hz	不可更改	第241页 “U0-69”
U0-70	0x7046	电机转速	-32767rpm~32767rpm	0	rpm	不可更改	第241页 “U0-70”
U0-71	0x7047	通信卡专用电流显示(A)	0.0A~6553.5A	0	A	不可更改	第241页 “U0-71”
U0-78	0x704E	线速度 (仅适用于单相 MD200SXX 机型)	0m/Min~65535m/Min	0	m/Min	不可更改	第241页 “U0-78”



19010352C00

由于本公司持续的产品升级造成的内容变更，恕不另行通知
版权所有 © 深圳市汇川技术股份有限公司
Copyright © Shenzhen Inovance Technology Co., Ltd.

深圳市汇川技术股份有限公司
Shenzhen Inovance Technology Co., Ltd.
www.inovance.com

地址：深圳市宝安区宝城70区留仙二路鸿威工业区E栋
总机：(0755) 2979 9595 传真：(0755) 2961 9897
客服：4000-300124

苏州汇川技术有限公司
Suzhou Inovance Technology Co., Ltd.
www.inovance.com

地址：苏州市吴中区越溪友翔路16号
总机：(0512) 6637 6666 传真：(0512) 6285 6720
客服：4000-300124