

VEICHI

使用说明书

AC300系列变频调速器

公 司：大柏电子科技（上海）有限公司
电 话：021-59781297
传 真：021-33732662
手 机：13916183699
网 址：<http://www.db-sh.com>

目录

第一章 综述.....	1
1.1 安全注意事项.....	1
1.2 使用前.....	1
1.3 技术规范.....	2
第二章 安装.....	4
第三章 键盘布局及操作说明.....	11
第四章 功能表.....	12
4.1 基本参数组.....	12
4.2 端子输入输出功能选择.....	31
4.3 监控代码.....	31
4.4 故障代码表.....	33
第五章 定期检查与维护.....	35
5.1 检查.....	35
5.2 维护.....	35
附录：MODBUS 通讯协议.....	37



第一章 综述

1.1 安全注意事项

为保证安全、合理的使用本产品，请在完全理解本手册所述的安全注意事项后再使用该产品。

警示标志及其含义

本手册中使用了下列标记，表示该处是有关安全的重要内容。如果不遵守这些注意事项，可能会导致人身伤亡、本产品及相关系统损坏。

 危险	危险： 如果操作错误，可能会造成死亡或重大安全事故。
 注意	注意： 如果操作错误，可能会造成轻伤。

操作资质

本产品必须由经过培训的专业人员进行操作。并且，作业人员必须经过专业的技能培训，熟悉设备的安装、接线、运行和维护保养，并正确应对使用中出现的各种紧急情况。

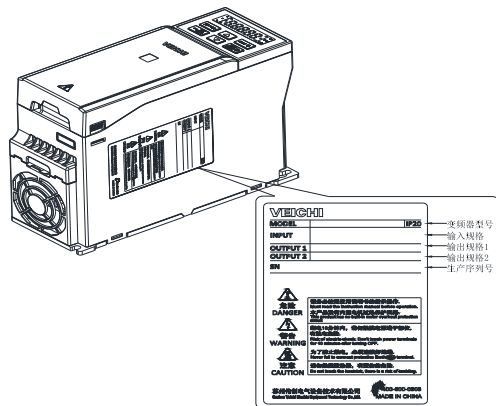
安全指导

警告标志是为了您的安全而提出的，是防止操作人员受到伤害、本产品及相关系统受到损坏而采取的措施；请在使用前仔细阅读本手册，并严格按照本手册中的安全规则和警告标志进行操作。

- 正确的运输、存放、安装、以及细心的操作和维护、对于变频器安全运行是至关重要的。在运输和存放期间要保证变频器不致遭受冲击和振动，也必须保证存放在干燥、无腐蚀气体、无导电粉尘和环境温度小于 60℃ 的地方。
- 本产品带有危险电压，而且它所控制的是带有潜在危险的运动机构，如果不遵守规定或不按本手册的要求进行操作，可能会导致人身伤亡和本产品及关联系统损坏。
- 请勿在电源接通的状态下进行接线作业，否则有触电致人死亡的危险；在接线、检查、维护等作业时，请切断所有关联设备的电源，并确认主回路直流电压已经下降到安全水平，等 5 分钟后再进行相关作业。
- 电源线、电机线、控制线都必须紧固连接，接地端子必须可靠接地，且接地电阻小于 10 Ω。
- 人体静电会严重损坏内部敏感器件，进行相关作业前，请遵守静电防止措施（ESD）规定的措施和方法，否则可能损坏变频器。
- 由于变频器输出电压是脉冲波形，如果输出侧安装有改善功率因数的电容或防雷用压敏电阻等器件，务必请拆除或者改装在变频器输入侧。
- 变频器输出侧不要加断路器和接触器等开关器件（如果必须在输出侧接开关器件，则在控制上必须保证开关动作时变频器的输出电流为零）。
- 无论故障出现在控制设备的什么地方，都有可能致停产及重大事故。因此，请采取必要的外部保护措施或备用装置。
- 本产品只能按照制造商规定的用途来使用，未经许可不得使用在有关应急、救援、船舶、医疗、航空、核设施等特殊领域。
- 本产品的维护保养只能由本公司或得到本公司授权许可的专业人员进行，未经授权改装、使用非本公司认可的配件，可能导致产品故障。维护中，任何有缺陷的器件都必须及时更换。

1.2 使用前

收到您订购的产品，请检查外包装有无破损，确认完整无损后打开外包装，确认变频器有无破损、划伤或污垢（产品运输时造成的损伤不属于本公司的“三包”范围）。如果您收到的产品发生运输损伤，请立即联系本公司或运输公司。在确认收到的产品完整无损后，请再确认收到的变频器型号是否与您订购的产品一致。



AC300 - T 3 - 011 G / 015P - B

代号 AC300	机器系列	代号 B	配件类型 制动单元
代号 T	电压等级 三相	代号 G	变频器类型 重载型
代号 S	电压等级 单相	代号 P	变频器类型 轻载型
代号 2	电压等级 220V	代号 7R5	适配电机功率 (KW) 7.5
代号 3	电压等级 380V	代号 011	适配电机功率 (KW) 11
代号 6	电压等级 660V	代号 018	适配电机功率 (KW) 18.5
代号 11	电压等级 1140V	代号 132	适配电机功率 (KW) 132

电压	220V	380V	电压	220V	380V
功率 (Kw)	额定输出电流 (A)		功率 (Kw)	额定输出电流 (A)	
0.75	4	3	110	380	210
1.5	7	4	132	420	250
2.2	10	6	160	550	310
4	16	10	185	600	340
5.5	20	13	200	660	380
7.5	30	17	220	720	415
11	42	25	250		470
15	55	32	280		510
18.5	70	38	315		600
22	80	45	355		670
30	110	60	400		750
37	130	75	450		810
45	160	90	500		860
55	200	110	560		990
75	260	150	630		1100
90	320	180	710		1260

1.3 技术规范

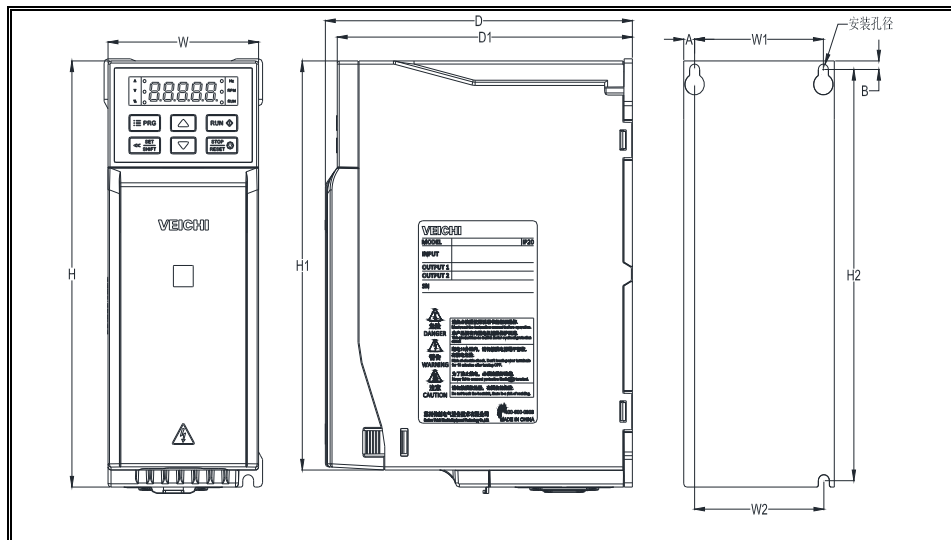
项目		规范
电 源 输 入	电压、频率	单相电压: 220V 频率: 50、60Hz 三相电压: 220V、380V 频率: 50、60Hz
	允许波动	电压失衡率: <3%; 频率: ±5%; 畸变率满足 IEC61800-2 要求
	合闸冲击电流	小于额定电流
	功率因数	≥0.94 (有直流电抗器)
	变频器效率	≥96%
输 出	输出电压	额定条件下输出: 3 相, 0~输入电压, 误差小于 5%
	输出频率范围	G 型: 0~600Hz
	输出频率精度	最大频率值的 ±0.5%
	过载能力	G 型: 150%额定电流 1 分钟, 180%额定电流 10 秒, 200%额定电流 0.5 秒
主 要	电机控制模式	无 PG V/F 控制、无 PG 矢量控制、有 PG V/F 控制、有 PG 矢量控制
	调制方式	优化空间矢量 PWM 调制

控制性能	载波频率	0.7~16.0kHz	
	速度控制范围	无 PG 矢量控制, 额定负载 1: 100; 有 PG 矢量控制, 额定负载 1: 1000	
	稳态转速精度	无 PG 矢量控制: $\leq 2\%$ 额定同步转速; 有 PG 矢量控制: $\leq 0.05\%$ 额定同步转速	
	起动转矩	无 PG 矢量控制: 0.5Hz 时 150%额定转矩; 带 PG 矢量控制: 0Hz 时 200%额定转矩	
	转矩响应	无 PG 矢量控制: $< 20\text{ms}$; 带 PG 矢量控制: $< 10\text{ms}$	
	频率精度	数字设定: 最大频率 $\times \pm 0.01\%$; 模拟设定: 最大频率 $\times \pm 0.2\%$	
	频率分辨率	数字设定: 0.01Hz; 模拟设定: 最大频率 $\times 0.05\%$	
	产品基本功能	直流制动能力	起始频率: 0.00~50.00Hz; 制动时间: 0.0~60.0s; 制动电流: 0.0~150.0%额定电流
转矩提升		自动转矩提升 0.0%~100.0%; 手动转矩提升 0.0%~30.0%	
V/F 曲线		四种方式: 线性转矩特性曲线、自设定 V/F 曲线、降转矩特性曲线 (1.1~2.0 次幂)、	
加减速曲线		两种方式: 直线加减速、S 曲线加减速 四套加减速时间, 时间单位 0.01s, 最长 650.00s	
额定输出电压		利用电源电压补偿功能, 以电机额定电压为 100%, 可在 50~100%的范围内设定 (输出不能	
自动电压调整		当电网电压波动时, 能自动保持输出电压恒定	
自动节能运行		V/F 控制方式下根据负载自动优化输出电压, 实现节能运行	
自动限流		对运行期间电流自动限制, 防止频繁过流故障跳闸	
瞬时掉电处理		瞬时掉电时, 通过母线电压控制, 实现不间断运行	
标准功能		PID 控制、转速跟踪和掉电再启动、跳跃频率、频率上下限控制、程序运行、多段速度、RS485、模拟输出、频率脉冲输出	
频率设定通道		键盘数字设定、模拟电压/电流端子 AI1、模拟电压/电流端子 AI2、通讯给定和多通道端子选择、主辅通道组合、扩展卡, 可通过各种方式切换	
反馈输入通道		电压/电流端子 AI1、电压/电流端子 AI12、通讯给定、低速脉冲输入 PUL、扩展卡	
运行命令通道		操作面板给定、外部端子给定、通讯给定、扩展卡给定	
输入指令信号		启动、停止、正反转、点动、多段速、自由停车、复位、加减速时间选择、频率设定通道选择、外部故障报警	
外部输出信号	1 路继电器输出, 1 路集电极输出, 1 路 AO 输出可选择为 0~10V 或 4~20mA 或频率脉冲输出		
保护功能		过压、欠压、电流限幅, 过流、过载、电子热继电器、过热、过压失速、数据保护、飞速保护、输入输出缺相保护	
键盘显示	LED 显示	单行 5 位数码管显示	可监控 1 个变频器状态量
		双行 5 位数码管显示	可监控 2 个变频器状态量
	参数拷贝	可上传和下载变频器的功能代码信息, 实现快速参数复制	
	状态监控	输出频率、给定频率、输出电流、输入电压、输出电压、电机转速、PID 反馈量、PID 给定量、模块温度等监控参数组的所有参数	
故障报警	过压、欠压、过流、短路、缺相、过载、过热、过压失速、电流限幅、数据保护受破坏、当前故障的运行状况, 历史故障		
环境	安装场所	海拔低于 1000 米, 1000 米以上降额使用, 每升高 100 米降额 1%; 无凝露、结冰、雨、雪、雹等, 太阳辐射低于 700W/m ² , 气压 70~106kPa	
	温度、湿度	-10 ~ +50℃, 40℃以上可降额使用, 最高温度 60℃ (空载运行) 5% ~ 95%RH (不结露)	
	振动	9~200Hz 时, 5.9m/s ² (0.6g)	
	储存温度	-30 ~ +60℃	
	安装方式	壁挂式、立柜式	
	防护等级	IP20	
冷却方式	强迫风冷		

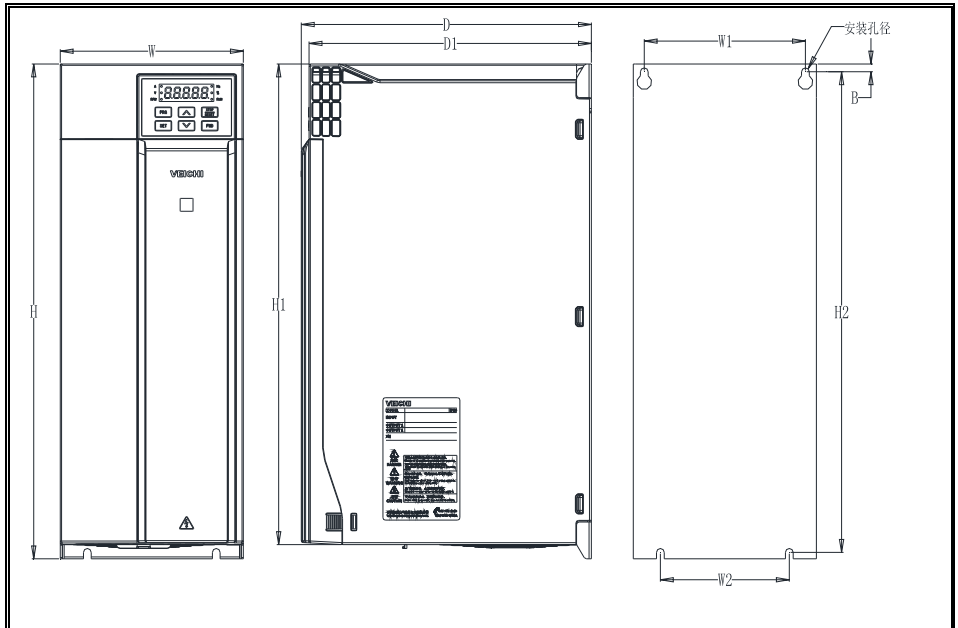
第二章 安装

为确保用户安全使用本产品、最大限度地发挥变频器性能，请严格按照本章所述的环境、配线、通风等要求使用本产品。

变频器外形尺寸（塑壳）

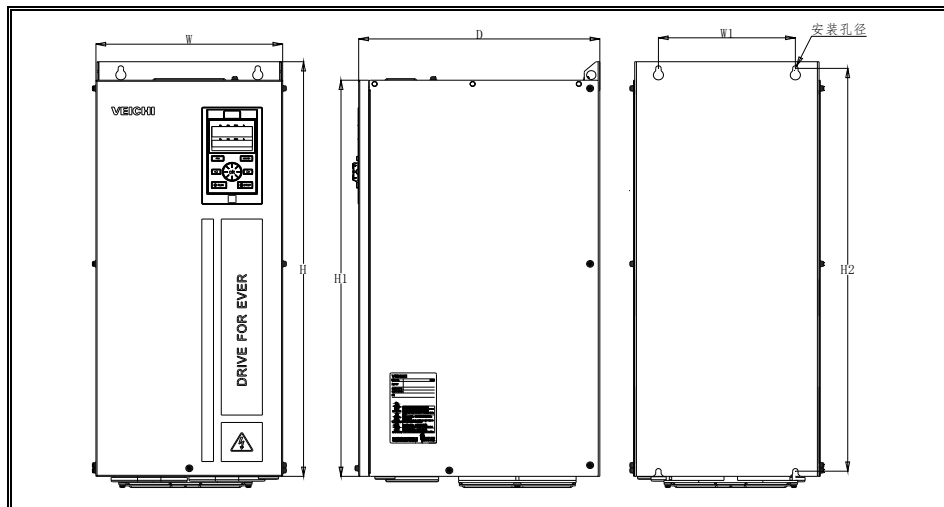


变频器型号	外形尺寸 (mm)					安装尺寸 (mm)					安装孔径
	W	H	H1	D	D1	W1	W2	H2	A	B	
AC300-T/S2-R75G-B	76	200	192	155	149	65	65	193	5.5	4	3-M4
AC300-T/S2-1R5G-B											
AC300-T/S2-2R2G-B	100	242	231	155	149	84	86.5	231.5	8	5.5	3-M4
AC300-T/S2-004G-B											
AC300-T/S2-5R5G-B	116	320	307.5	175	169	98	100	307.5	9	6	3-M5
AC300-T3-R75G/1R5P-B	76	200	192	155	149	65	65	193	5.5	4	3-M4
AC300-T3-1R5G/2R2P-B											
AC300-T3-2R2G-B											
AC300-T3-004G/5R5P-B	100	242	231	155	149	84	86.5	231.5	8	5.5	3-M4
AC300-T3-5R5G/7R5P-B											
AC300-T3-7R5G/011P-B	116	320	307.5	175	169	98	100	307.5	9	6	3-M5
AC300-T3-011G/015P-B											



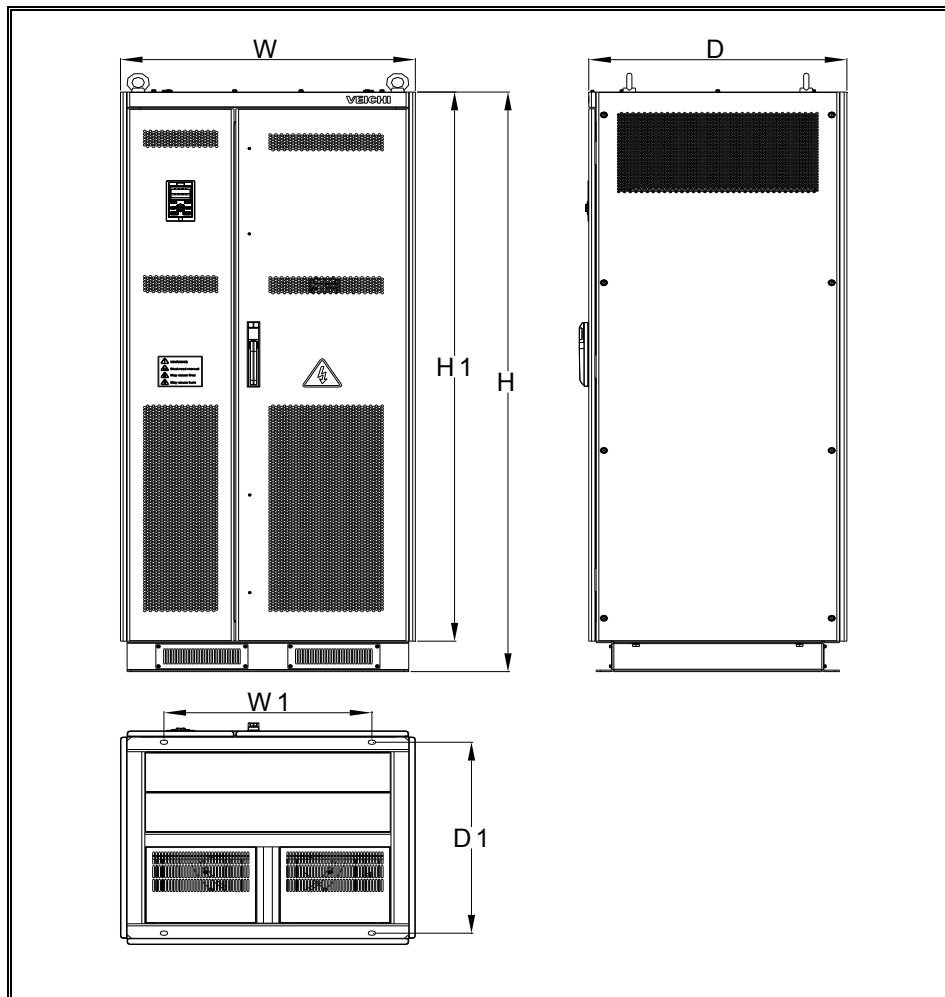
变频器型号	外形尺寸 (mm)					安装尺寸 (mm)				安装孔径
	W	H	H1	D	D1	W1	W2	H2	B	
AC300-T/S2-7R5G-B	142	383	372	225	219	125	100	372	6	4-M5
AC300-T/S2-011G-B										
AC300-T/S2-015G	172	430	/	225	219	150	150	416.5	7.5	4-M5
AC300-T2-018G										
AC300-T2-022G										
AC300-T3-015G/018P-B	142	383	372	225	219	125	100	372	6	4-M5
AC300-T3-018G/022P-B										
AC300-T3-022G/030P-B										
AC300-T3-030G/037P	172	430	/	225	219	150	150	416.5	7.5	4-M5
AC300-T3-037G/045P										

变频器外形尺寸 (铁壳)



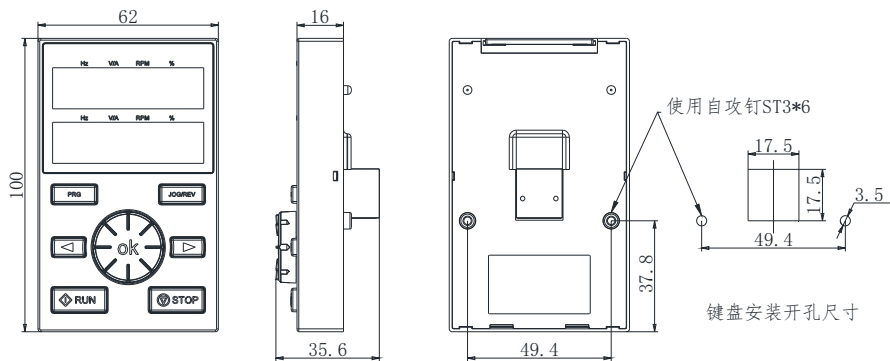
变频器型号	外形尺寸				安装孔位		安装孔径
	W	H	H1	D	W1	H2	
AC300-T2-030G	240	560	520	310	176	544	4-M6
AC300-T2-037G							
AC300-T2-045G							
AC300-T2-055G	270	638	580	350	195	615	4-M8
AC300-T3-045G/055P	240	560	520	310	176	544	4-M6
AC300-T3-055G/075P							
AC300-T3-075G/090P							
AC300-T3-090G/110P	270	638	580	350	195	615	4-M8
AC300-T3-110G/132P							
AC300-T3-132G/160P-L	350	738	680	405	220	715	4-M8
AC300-T3-160G/185P-L							
AC300-T3-185G/200P-L	360	940	850	480	200	910	4-M16
AC300-T3-200G/220P-L							
AC300-T3-220G/250P-L							
AC300-T3-250G/280P-L	370	1140	1050	545	200	1110	4-M16
AC300-T3-280G/315P-L							
AC300-T3-315G/355P-L	400	1250	1140	545	240	1213	4-M16
AC300-T3-355G/400P-L							
AC300-T3-400G/450P-L							
AC300-T3-450G/500P-L	460	1400	1293	545	300	1363	4-M16
AC300-T3-500G/560P-L							
AC300-T3-560G/630P-L							

变频器外壳尺寸 (柜机)

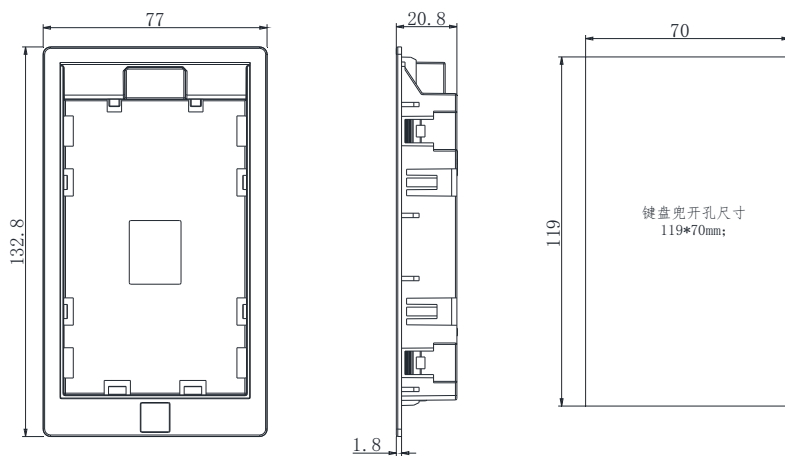


变频器型号	外形尺寸				安装孔位		安装孔径
	W	H	H1	D	W1	H2	
AC300-T3-630G/710P	800	1900	1800	700	564	626	$\phi 14$
AC300-T3-710G/800P							

变频器键盘尺寸

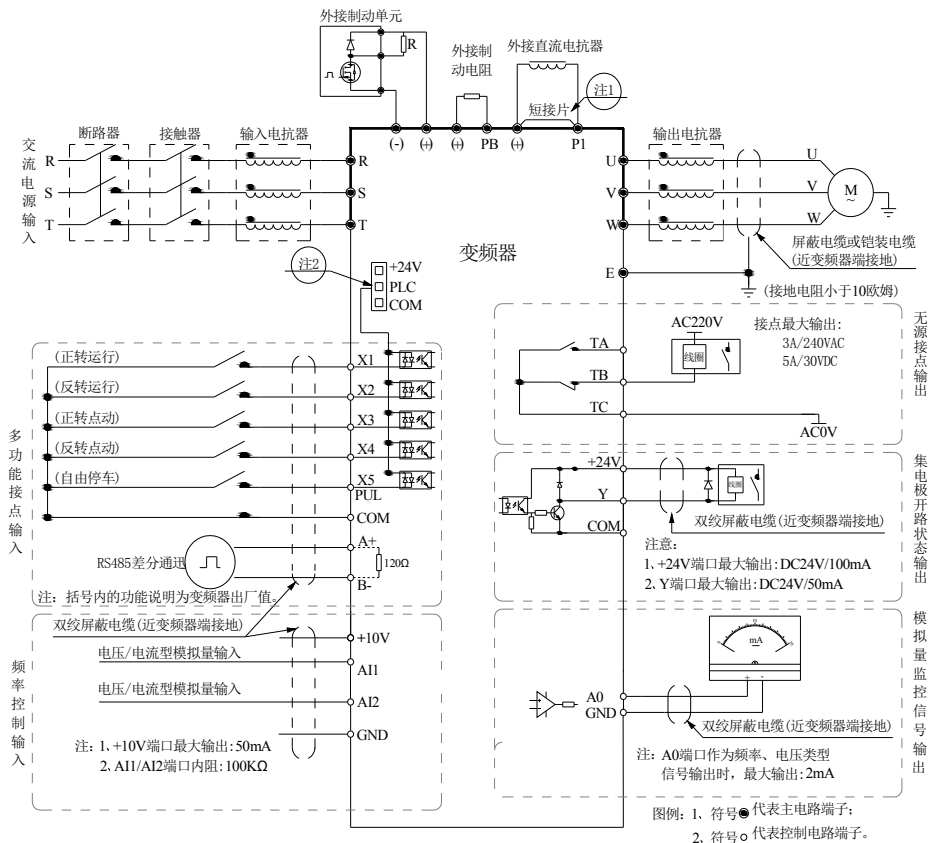


AC300系列外引键盘外形及开孔尺寸



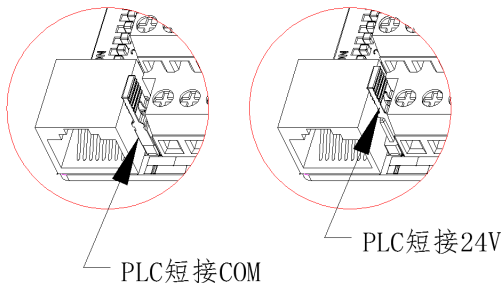
AC300系列外引键盘壳(0.75KW-37KW)外形及开孔尺寸图

标准连接图



注：1、安装 DC 电抗器时，请务必拆下 P1、(+) 端子间的短接片。
2、端子 (X1~X5/PUL) 可选择 NPN 或 PNP 晶体管信号为输入，偏置电压可选择变频器内部电源 (+24V 端子) 或外部电源 (PLC 端子)。

● “+24V”、“PLC”、“COM” 连接示意图



● 辅助端子输出能力

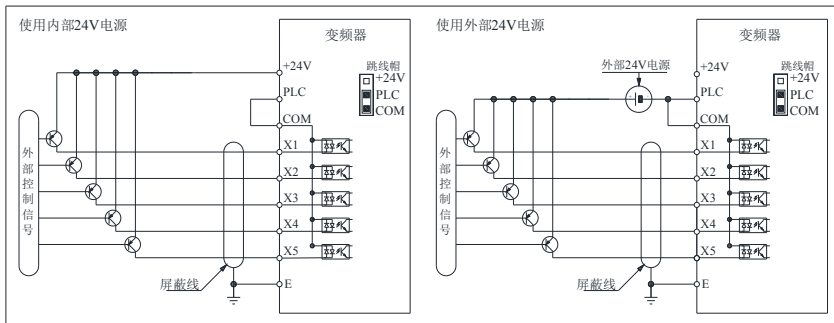
端子	功能定义	最大输出
+10V	10V 辅助电源输出，与 GND 构成回路。	50mA
A0	模拟量监控输出，与 GND 构成回路。	作为频率、电压类型，信号时最大输出 2mA
+24V	24V 辅助电源输出，与 COM 构成回路。	100mA
Y	集电极开路输出，可程序设定动作对象。	DC24V/50mA
TA/TB/TC	无源接点输出，可程序设定动作对象。	3A/240VAC

● 转换开关功能图例及说明

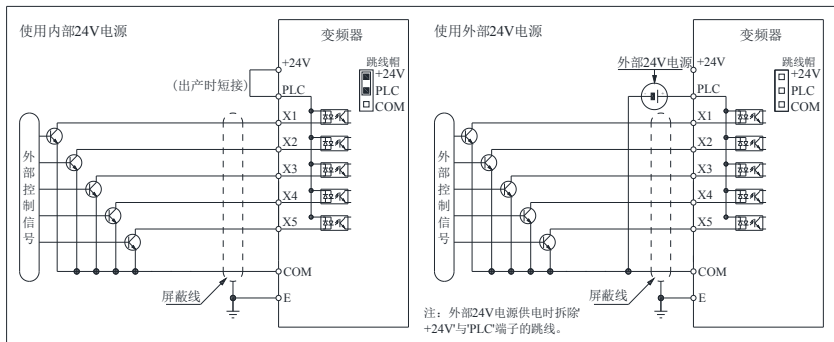
位号	选择位置	功能说明
RS485 OFF	485 终端电阻	RS485 通讯接入 120 欧终端电阻
AO-F OFF	A0 输出-频率	A02 接口 0.0~100kHz 频率输出
AO-I OFF	A0 输出-电流	A02 接口 0~20mA 电流输出或 4~20mA 电流输出
AO-U OFF	A0 输出-电压	0~10V 电压输出
AI1 U	AI1 输入-电流/电压	AI1 输入 0~20mA 或者 AI1 输入 0~10V
AI2 U	AI2 输入-电流/电压	AI2 输入 0~20mA 或者 AI2 输入 0~10V

● 多功能接点输入连接

PNP 特性晶体管的接线方式:

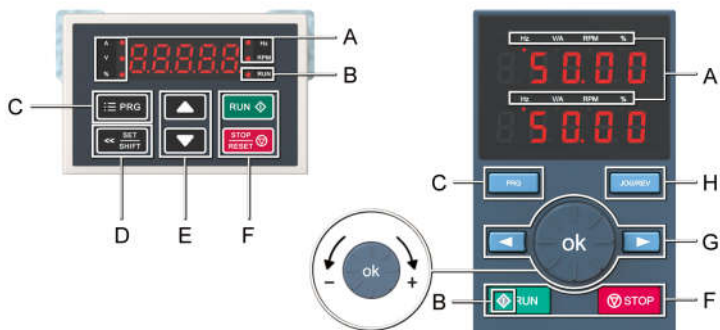


PNP 特性晶体管的接线



第三章 键盘布局及操作说明

● 键盘操作器名称及功能



一体式键盘（37KW 及以下机器）

双行键盘（37KW 以上机器）

符号	一体式键盘	双行键盘	功能
A	单位指示灯		Hz : 频率 A : 电流 V : 电压 V/A : 电压或电流 RPM : 转速 % : 百分比
B	状态指示灯		亮: 正转运行状态 闪烁: 反转运行状态 灭: 停机状态
C	菜单键 	菜单键 	待机或运行时进入功能菜单界面; 在参数修改状态时, 按下该键退出修改; 待机或运行时长按该键 (1 秒), 直接进入状态界面。
D	确认/移位键 		确认功能: 修改数值后按下该键确认修改值 移位功能: 长按该键 (1 秒) 移动操作位, 长按不松则进行循环移位
E	上键、下键 		上键增加操作值, 下键减少操作值
F	运行键 	运行键 	当运行/停止由键盘控制时, 按下该键变频器正转。正转运行时, 状态指示灯常亮, 反转运行时, 状态指示灯闪烁。
	停车/复位键 	停车、复位键 	当命令给定通道为键盘控制时, 按该键变频器停止运行; 可通过参数[F04.08]定义其他命令通道是否有效; 故障状态按下该键变频器复位。
G			数字电位器: 顺时针旋转增加操作值, 逆时针旋转减少操作值
		确认键: 修改数值后按下该键确认修改值	
		左移、右移键 	左右移动操作位
H		点动/反转 	通过参数[F04.07]选择该键的功能, 0: 反转 1: 点动

第四章 功能表

本章节仅提供功能简表，详细的功能描述请参见 AC200 技术手册或咨询本公司。

“●”：表示该参数在变频器运行状态时，可更改；

“○”：表示该参数在变频器运行状态时，不可更改；

“×”：表示该参数只能读，不能更改；

“-”：表示该参数为“厂家参数”，仅限于厂家设置；

“※”：表示该参数与变频器的型号有关；

4.1 基本参数组

功能码号	功能码名称	设定值范围及定义	出厂设定	属性	通讯地址
F00.00	电机控制方式	异步电机控制模式： 0: VF 控制 3: 无 PG 高性能矢量控制 4: 有 PG 高性能矢量控制 同步电机控制模式： 6: 无 PG 高性能矢量控制 7: 有 PG 矢量控制 1、2、5: 保留	0	○	0x000
F00.01	保留				0x001
F00.02	运行命令通道	0: 键盘控制 2: RS485 通讯控制 1: 端子控制 3: 保留	0	●	0x002
F00.03	频率给定源通道 A	0: 键盘数字给定频率	0	●	0x003
F00.04	频率给定源通道 B	1: 保留 2: 电流/电压模拟量 AI1 给定 3: 电流/电压模拟量 AI2 给定 4: 保留 5: 端子脉冲 PUL 给定 6: RS485 通讯给定 7: 端子 UP/DW 控制 8: PID 控制给定 9: 程序控制 (PLC) 给定 10: 选购卡 11: 多段速给定	1	●	0x004
F00.05	频率通道 B 参考源	0: 以最大输出频率为参考源 1: 以 A 设定频率为参考源	0	●	0x005
F00.06	频率给定源选择	0: 通道 A 1: 通道 B 2: 通道 A+通道 B 3: 通道 A-通道 B 4: 通道 A、B 两者最大值 5: 通道 A、B 两者最小值	0	●	0x006
F00.07	运行命令捆绑	个位：键盘命令指令捆绑 十位：端子命令指令捆绑	0000	●	0x007

		百位：通讯命令指令捆绑 千位：选购卡命令指令捆绑 0：无捆绑 1：键盘数字给定频率 2：保留 3：电流/电压模拟量 AI1 给定 4：电流/电压模拟量 AI2 给定 5：保留 6：端子脉冲 PUL 给定 7：RS485 通讯给定 8：端子 UP/DW 控制 9：PID 控制给定 A：程序控制（PLC）给定 B：选购卡 C：多段速给定				
F00.08	键盘数字设定频率	0.00~上限频率		50.00Hz	●	0x008
F00.09	最大频率	上限频率~600.00Hz		50.00Hz	○	0x009
F00.10	上限频率源选择	0：上限频率数字给定 1：保留 2：电流/电压模拟量 AI1 给定 3：电流/电压模拟量 AI2 给定 4：保留 5：端子脉冲 PUL 给定 6：RS485 通讯给定 7：选购卡		0	●	0x00A
F00.11	上限频率数字设定	下限频率~最大频率		50.00Hz	●	0x00B
F00.12	下限频率	0.00~上限频率		0.00Hz	●	0x00C
F00.13	下限频率运行模式	0：停止输出，进入暂停运行状态 1：按下限频率运行		1	○	0x00D
F00.14	加速时间 1	0.01~650.00s		按机型	※	0x00E
F00.15	减速时间 1	0.01~650.00s		按机型	※	0x00F
F00.16	旋转方向选择	LED 个位：运行方向取反 0：方向不变 1：方向取反 LED 十位：运行方向禁止 0：允许正反命令 1：只允许正转命令 2：只允许反转命令 LED 百位：频率控制命令方向 0：频率控制方向无效 1：频率控制方向有效 LED 千位：保留		0000	○	0x010
F00.17	G/P 机型设定	0：G 型机	1：P 型机	0	●	0x011
F00.18	保留					0x012
F00.19	参数初始化	0：无操作 1：恢复出厂值（不恢复电机参数） 2：恢复出厂值（恢复电机参数） 3：清除故障记录		0	○	0x013

运行控制参数组

功能码号	功能码名称	设定值范围及定义		出厂设定	属性	通讯地址
F01.00	启动运行方式	0: 由启动频率启动 1: 先直流制动再从启动频率启动 2: 转速跟踪及方向判断后再启动		0	○	0x100
F01.01	启动预励磁时间	0.00~60.00s		0.00s	○	0x101
F01.02	启动频率	0.00~60.00Hz		0.50Hz	○	0x102
F01.03	启动频率持续时间	0.0~50.0s		0.0s	○	0x103
F01.04	启动前制动电流	0.0~150.0%		60.0%	○	0x104
F01.05	启动前制动时间	0.0~60.0s		0.0s	○	0x105
F01.06	转速追踪速度	0.00~60.00s		0.50s	○	0x106
F01.07	转速追踪停机延时	0.00~60.00s		1.00s	○	0x107
F01.08	保留					
F01.09	保留					
F01.10	停机方式	0: 减速停机	1: 自由停机	0	●	0x10A
F01.11	停机直流制动开始频率	0.00~50.00Hz		1.00Hz	○	0x10B
F01.12	停机直流制动电流	0.0~150.0%		60.0%		0x10C
F01.13	保留					0x10D
F01.14	停机直流制动持续时间	0.0~60.0s		0.0s	○	0x10E
F01.15	停机检出频率	0.00~50.00Hz		0.50Hz	●	0x10F
F01.16	加减速	LED 个位: 时间基准选择 0: 最大频率 1: 固定频率 50Hz 2: 设定频率 LED 十位: S 加减速选择 0: 直线加减速 1: S 曲线加减速 LED 百位、千位: 保留		0010	○	0x110
F01.17	加速开始 S 曲线时间	0.00~10.00		0.20s	○	0x111
F01.18	加速结束 S 曲线时间	0.00~10.00		0.20s	○	0x112
F01.19	减速开始 S 曲线时间	0.00~10.00		0.20s	○	0x113
F01.20	减速结束 S 曲线时间	0.00~10.00		0.20s	○	0x114
F01.21	加速时间 2	0.01~650.00s		10.00s	●	0x115
F01.22	减速时间 2	0.01~650.00s		10.00s	●	0x116
F01.23	加速时间 3	0.01~650.00s		10.00s	●	0x117
F01.24	减速时间 3	0.01~650.00s		10.00s	●	0x118
F01.25	加速时间 4	0.01~650.00s		10.00s	●	0x119
F01.26	减速时间 4	0.01~650.00s		10.00s	●	0x11A
F01.27	紧急停车减速时间	0.01~650.00s		1.00s	●	0x11B
F01.28	正反转死区时间	0.0~120.0s		0.0s	○	0x11C
F01.29	零速力矩频率阈值	0.00~10.00Hz		0.50Hz	●	0x11D
F01.30	零速力矩保持系数	0.0~150.0%		60.0%	●	0x11E
F01.31	零速力矩保持时间	0.0~6000.0s 设为 6000.0s 时, 一直保持		0	●	0x11F
F01.32~F01.34	保留					
F01.35	停电再启动动作	0: 无效 1: 停电再启动按转速追踪启动 2: 停电再启动按启动频率启动		0	○	0x123

F01.36	停电再启动等待时间	0.00~60.00s	0.50s	○	0x124
F01.37	保留				0x125
F01.38	点动运行频率设定	0.00~最大频率	5.00Hz	●	0x126
F01.39	点动加速时间	0.01~650.00s	10.00s	●	0x127
F01.40	点动减速时间	0.01~650.00s	10.00s	●	0x128
F01.41	跳跃频率 1	0.00~最大频率	0.00Hz	●	0x129
F01.42	跳跃频率幅度 1	0.00~最大频率	0.00Hz	●	0x12A
F01.43	跳跃频率 2	0.00~最大频率	0.00Hz	●	0x12B
F01.44	跳跃频率幅度 2	0.00~最大频率	0.00Hz	●	0x12C

开关量端子参数组

功能码号	功能码名称	设定值范围及定义		出厂设定	属性	通讯地址
F02.00	输入端子 1(X1)	见 4.2 功能选择表		1	○	0x200
F02.01	输入端子 2(X2)	见 4.2 功能选择表		2	○	0x201
F02.02	输入端子 3(X3)	见 4.2 功能选择表		4	○	0x202
F02.03	输入端子 4(X4)	见 4.2 功能选择表		5	○	0x203
F02.04	输入端子 5(X5)	见 4.2 功能选择表		39	○	0x204
F02.05	输入端子 6(X6 扩展)	见 4.2 功能选择表		0	○	0x205
F02.06	输入端子 7(X7 扩展)	见 4.2 功能选择表		0	○	0x206
F02.07	输入端子 8(X8 扩展)	见 4.2 功能选择表		0	○	0x207
F02.08	输入端子 9(X9 扩展)	见 4.2 功能选择表		0	○	0x208
F02.09	输入端子 10(X10 扩展)	见 4.2 功能选择表		0	○	0x209
F02.10	X1~X4 端子特性选择	0: 闭合有效 1: 断开有效 个位: X1	十位: X2 百位: X3 千位: X4	0000	●	0x20A
F02.11	X5~X8 端子特性选择	0: 闭合有效 1: 断开有效 个位: X5	十位: X6 百位: X7 千位: X8	0000	●	0x20B
F02.12	X9~X10 端子特性选择	0: 闭合有效 1: 断开有效 个位: X9	十位: X10 百位: 保留 千位: 保留	0000	●	0x20C
F02.13	X1 有效检出延时	0.000~6.000s		0.010	●	0x20D
F02.14	X1 无效检出延时	0.000~6.000s		0.010	●	0x20E
F02.15	X2 有效检出延时	0.000~6.000s		0.010	●	0x20F
F02.16	X2 无效检出延时	0.000~6.000s		0.010	●	0x210
F02.17	X3 有效检出延时	0.000~6.000s		0.010	●	0x211
F02.18	X3 无效检出延时	0.000~6.000s		0.010	●	0x212
F02.19	X4 有效检出延时	0.000~6.000s		0.010	●	0x213
F02.20	X4 无效检出延时	0.000~6.000s		0.010	●	0x214
F02.21	X5 有效检出延时	0.000~6.000s		0.010	●	0x215
F02.22	X5 无效检出延时	0.000~6.000s		0.010	●	0x216
F02.23	端子控制运行模式	0: 两线制 1 1: 两线制 2	2: 三线制 1 3: 三线制 2	0	○	0x217

F02.24	端子起动的保护	0: 关闭 1: 开启 LED 个位: 退出异常时启动保护 LED 十位: 退出异常时点动保护 LED 百位: 命令通道切换至端子时的启动保护	0111	○	0x218	
F02.25	计数器输入源	0: 普通 X 端子 1: 高速输入端子 PUL	2: PG 卡计数值	0	●	0x219
F02.26	计数输入分频	0 ~ 6000		0	●	0x21A
F02.27	PUL 口信号源	0: X5 (最大为 5.000kHz) 1: 扩展口 X10 (最大为 100.00kHz) 2: 保留		0	○	0x21B
F02.28	PUL 输入最小频率	0.000~50.000kHz (F2.27 为 0) 0.00~100.00kHz		0.00kHz	●	0x21C
F02.29	PUL 最小频率对应设定	0.00~100.00%		0.00%	●	0x21D
F02.30	PUL 输入最大频率	0.000~50.000kHz (F2.27 为 0) 0.00~100.00kHz		5.000kHz	●	0x21E
F02.31	PUL 最大频率对应设定	0.00~100.00%		100.00%	●	0x21F
F02.32	PUL 滤波时间	0.000~9.000s		0.100s	●	0x220
F02.33	PUL 截止频率	0.000~1.000 KHz		0.010kHz	●	0x221
F02.34	端子 UP/DW 控制选择	0: 频率掉电存储 1: 频率掉电不存储	2: 运行中可调, 停机清零	0	○	0x222
F02.35	端子 UP/DW 控制频率增减速率	0.01~50.00Hz/s		0.50Hz/s	●	0x223
F02.36	保留					0x224
F02.37	定时器时间单位	0: 秒 1: 分 2: 小时		0	●	0x225
F02.38	定时器设定值	0~65000		0	●	0x226
F02.39	计数器最大值	0~65000		1000	●	0x227
F02.40	计数器设定值	0~65000		500	●	0x228
F02.41	保留					0x229
F02.42	输出端子极性选择	0: 正极性 1: 负极性 LED 个位: Y 端子 LED 十位: 继电器输出 1 LED 百位: 扩展 Y1 端子 LED 千位: 扩展继电器输出 2		0000	●	0x22A
F02.43	输出端子 Y	见 4.2 功能选择表		1	●	0x22B
F02.44	继电器输出	见 4.2 功能选择表		4	●	0x22C
F02.45	扩展 Y1 端子	见 4.2 功能选择表		11	●	0x22D
F02.46	扩展继电器输出 2	见 4.2 功能选择表		11	●	0x22E
F02.47	Y 输出延迟时间	0.000~6.000s		0.010s	●	0x22F
F02.48	扩展 Y 输出延迟时间	0.000~6.000s		0.010s	●	0x230
F02.49	继电器 1 输出延时	0.000~6.000s		0.010s	●	0x231
F02.50	扩展继电器 2 输出延时	0.000~6.000s		0.010s	●	0x232
F02.51	输出频率水平 1 (FDT1)	0.00~最大频率		30.00Hz	●	0x233
F02.52	FDT1 滞后	0.00~最大频率		1.00Hz	●	0x234
F02.53	输出频率水平 2 (FDT2)	0.00~最大频率		50.00Hz	●	0x235

F02.54	FDT2 滞后	0.00~最大频率	1.00Hz	●	0x236
F02.55	给定频率到达检出值	0.00~50.00Hz	2.00Hz	●	0x237
F02.56-F02.59 保留					
F02.60	虚拟 vX1 端子功能选择	见 4.2 功能选择表	0	●	0x23C
F02.61	虚拟 vX2 端子功能选择	见 4.2 功能选择表	0	●	0x23D
F02.62	虚拟 vX3 端子功能选择	见 4.2 功能选择表	0	●	0x23E
F02.63	虚拟 vX4 端子功能选择	见 4.2 功能选择表	0	●	0x23F
F02.64	vX 端子有效状态来源	0: 与虚拟 vYn 内部连接 1: 与物理端子 Xn 链接 2: 功能码设定是否有效 LED 个位: 虚拟 vX1 LED 十位: 虚拟 vX2 LED 百位: 虚拟 vX3 LED 千位: 虚拟 vX4	0	●	0x240
F02.65	虚拟 vX 端子功能码设定有效状态	0: 无效; 1: 有效 个位: 虚拟 vX1 十位: 虚拟 vX2 百位: 虚拟 vX3 千位: 虚拟 vX4	0	●	0x241
F02.66	虚拟 vY1 端子功能选择	见 4.2 功能选择表	0	●	0x242
F02.67	虚拟 vY2 端子功能选择	见 4.2 功能选择表	0	●	0x243
F02.68	虚拟 vY3 端子功能选择	见 4.2 功能选择表	0	●	0x244
F02.69	虚拟 vY4 端子功能选择	见 4.2 功能选择表	0	●	0x245
F02.70	虚拟 vY1 输出延迟时间	0.000~6.000s	0.010	●	0x246
F02.71	虚拟 vY2 输出延迟时间	0.000~6.000s	0.010	●	0x247
F02.72	虚拟 vY3 输出延迟时间	0.000~6.000s	0.010	●	0x248
F02.73	虚拟 vY4 输出延迟时间	0.000~6.000s	0.010	●	0x249

模拟量端子参数组

功能码号	功能码名称	设定值范围及定义	出厂设定	属性	通讯地址
F03.00	AI1 下限值	0.00~10.00V	0.00V	●	0x300
F03.01	AI1 下限对应设定	-100.00~100.00%	0.00%	●	0x301
F03.02	AI1 上限值	0.00~10.00V	10.00V	●	0x302
F03.03	AI1 上限对应设定	-100.00~100.00%	100.00%	●	0x303
F03.04	AI1 滤波时间	0.000~6.000s	0.100s	●	0x304
F03.05	保留				
F03.06	AI2 下限值	0.00~10.00V	0.00V	●	0x306
F03.07	AI2 下限对应设定	-100.00~100.00%	0.00%	●	0x307
F03.08	AI2 上限值	0.00~10.00V	10.00V	●	0x308
F03.09	AI2 上限对应设定	-100.00~100.00%	100.00%	●	0x309
F03.10	AI2 滤波时间	0.000~6.000s	0.100s	●	0x30A
F03.11	保留				
F03.12	AI1 端子功能选择	见 X 端子功能	0	○	0x30C
F03.13	AI1 高电平设定	0.00~100.00%	70.00%	●	0x30D
F03.14	AI1 低电平设定	0.00~100.00%	30.00%	●	0x30E
F03.15	AI2 端子功能选择	见 X 端子功能	0	○	0x30F
F03.16	AI2 高电平设定	0.00~100.00%	70.00%	●	0x310
F03.17	AI2 低电平设定	0.00~100.00%	30.00%	●	0x311

F03.18	模拟量做端子有效状态设定	0: 低电平 1: 高电平 LED 个位: AI1	LED 十位: AI2 LED 百位: 保留 LED 千位: 保留	0000	●	0x312
F03.19	模拟量输入曲线选择	LED 个位: AI1 0: 直线(默认) 1: 曲线1 2: 曲线2 LED 十位: AI2 LED 百位: 保留 LED 千位: 保留		0000	●	0x313
F03.20	保留					0x314
F03.21	曲线1 下限值	0.00~10.00V		0.00V	●	0x315
F03.22	曲线1 下限对应设定	0.00~100.00%		0.0%	●	0x316
F03.23	曲线1 拐点1 输入电压	0.00~10.00V		3.00V	●	0x317
F03.24	曲线1 拐点1 对应设定	0.00~100.00%		30.00%	●	0x318
F03.25	曲线1 拐点2 输入电压	0.00~10.00V		6.00V	●	0x319
F03.26	曲线1 拐点2 对应设定	0.00~100.00%		60.00%	●	0x31A
F03.27	曲线1 上限值	0.00~10.00V		10.0V	●	0x31B
F03.28	曲线1 上限对应设定	0.00~100.00%		100.00%	●	0x31C
F03.29	曲线2 下限值	0.00~10.00V		0.00V	●	0x31D
F03.30	曲线2 下限对应设定	0.00~100.00%		0.00%	●	0x31E
F03.31	曲线2 拐点1 输入电压	0.00~10.00V		3.00V	●	0x31F
F03.32	曲线2 拐点1 对应设定	0.00~100.00%		30.00%	●	0x320
F03.33	曲线2 拐点2 输入电压	0.00~10.00V		6.00V	●	0x321
F03.34	曲线2 拐点2 对应设定	0.00~100.00%		60.00%	●	0x322
F03.35	曲线2 上限值	0.00~10.00V		10.00V	●	0x323
F03.36	曲线2 上限对应设定	0.00~100.00%		100.00%	●	0x324
F03.37	AO 输出信号选择	LED 个位: AO 0: 0~10V 1: 4.00~20.00mA 2: 0.00~20.00mA 3: FM 频率脉冲输出 LED 十位: AO2 扩展卡 0: 0~10V 1: 4.00~20.00mA 2: 0.00~20.00mA LED 百位、千位: 保留		0000	●	0x325
F03.38	AO 输出选择	0: 给定频率 1: 输出频率 2: 输出电流 3: 输入电压 4: 输出电压	9: PID 反馈量 10: 输出功率 11: 母线电压 12: AI1 13: AI2	0	●	0x326
F03.39	AO2 扩展输出选择	5: 机械速度 6: 给定转矩 7: 输出转矩 8: PID 给定量	14: 保留 15: PUL 16、17: 模块温度1、2	1	●	0x327
F03.40	AO 输出增益	0.0~300.0%		100.0%	●	0x328
F03.41	AO 模拟输出信号偏置	-10.0%~10.0%		0.0%	●	0x329
F03.42	AO 输出滤波	0.000~6.000s		0.010s	●	0x32A
F03.43	AO FM 频率输出下限	0.00~100.00kHz		0.20kHz	●	0x32B
F03.44	AO FM 频率输出上限	0.00~100.00kHz		50.00kHz	●	0x32C

F03.45	A02 扩展输出增益	0.0~300.0%	100.0%	●	0x32D
F03.46	A02 扩展模拟输出信号	-10.0%~10.0%	0.0%	●	0x32E
F03.47	A02 扩展输出滤波	0.000~6.000s	0.010s	●	0x32F
F03.48-F03.49	保留				

系统参数组

功能码号	功能码名称	设定值范围及定义	出厂设定	属性	通讯地址
F04.00	参数及按键锁定选择	0: 不锁定 1: 功能参数锁定 2: 功能参数与按键锁定 (RUN/STOP/JOG 除外) 3: 功能参数与按键全锁定	0	●	0x400
F04.01	参数组密码	0~65535	0	●	0x401
F04.02-F04.04	保留				
F04.05	参数拷贝	0: 无功能 1: 变频器参数值传至键盘并保存 2: 键盘保存的参数传至变频器 其余值: 无操作	0	○	0x405
F04.06	键盘特殊功能选择	LED 个位: 内置、外置键盘按键命令 0: 外置优先, 当外置有效时, 内置无效 1: 内置优先, 当内置有效时, 外置无效 2: 内外置都有效, 停机/复位命令优先; LED 十位: 保留 LED 百位: 保留	0000	○	0x406
F04.07	键盘 REV/JOG 选择	0: REV (反转) 1: JOG (点动)	0	○	0x407
F04.08	键盘 STOP 键设置	0: 非键盘控制方式无效 1: 非键盘控制方式按停机方式停机 2: 非键盘控制方式按自由方式停机	1	○	0x408
F04.09	键盘上下键选择	LED 个位: 键盘上下键 (数字电位器) 修改选择 0: 无效 1: 用于调整频率键盘给定 F00.08 2: 用于调整 PID 键盘给定 F11.01 3: F4.10 设定 LED 十位: 掉电存储 0: 频率掉电不存储 1: 频率掉电存储 LED 百位: 动作限制 0: 运行停机可调 1: 只在运行中可调, 停机保持 2: 运行中可调, 停机清零	0011	○	0x409
F04.10	键盘上下键修改参数号设定	LED 个位十位: Fxx.yy 中 yy 设定 LED 百位千位: Fxx.yy 中 xx 设定 例如: “0008” 表示 F00.08	0008	○	0x40A
F04.11-F04.13	保留				
F04.14	键盘第一行循环显示参	LED 个位十位: Cxx.yy 中 yy 设定	0000	●	0x40E

	数 1	LED 百位千位: Cxx.yy 中 xx 设定 例如: “0000” 表示 C00.00			
F04.15	键盘第一行循环显示参数 2	与上同	0001	●	0x40F
F04.16	键盘第一行循环显示参数 3	与上同	0002	●	0x410
F04.17	键盘第一行循环显示参数 4	与上同	0011	●	0x411
F04.18	键盘第二行循环显示参数 1	与上同	0002	●	0x412
F04.19	键盘第二行循环显示参数 2	与上同	0004	●	0x413
F04.20	键盘第二行循环显示参数 3	与上同	0010	●	0x414
F04.21	键盘第二行循环显示参数 4	与上同	0012	●	0x415
F04.22	键盘显示项设置	LED 个位: 输出频率显示 0: 目标频率 1: 运行频率 LED 百位: 功率显示量纲 0: 百分比 1: 千瓦	0000	●	0x416
F04.23	监控显示选择	LED 个位: 自学习显示监控参数 0: 无效 1: 有效 LED 个位: C05 组显示选择 0-1: VF 方式相关参数 2: VC 方式相关参数 LED 百位: C00.40~C00.69 显示选择 0: 不显示 1: 显示	0000	●	0x417
F04.24	转速显示系数	0.0~500.0%	100.0%	●	0x418
F04.25	功率显示系数	0.0~500.0%	100.0%	●	0x419
F04.26	告警选择 1	LED 个位: E.EEP 故障 (EEPROM 存储故障) 0: 报警并作自由停机 1: 告警且继续运行	0000	○	0x41A
F04.27	保留				0x41B
F04.28	风扇控制	0: 变频器上电后风扇运转 1: 停机与温度相关, 运行即运转 2: 停机即停止, 运行与温度相关	1	●	0x41C
F04.29	能耗制动使能	0: 关闭 1: 开启能耗制动, 关闭过压抑制 2: 同时使能耗制动与过压抑制功能	2	●	0x41D
F04.30	能耗制动动作电压	T3: 650~800V (默认 740V) T2/S2: 350~390V (默认 360V)	机型设定	●	0x41E
F04.31	保留				0x41F
F04.32	PWM 载波频率	0.7~16.0kHz	机型设定	※	0x420

F04.33	PWM 控制模式	LED 个位：载波与温度关联 0：与温度无关 1：与温度有关 LED 十位：载波与输出频率关联 0：无关 1：有关 LED 百位：随机 PWM 使能 0：禁止 1：使能 LED 千位：PWM 调制方式 0：只使用三相调制 1：两相三相调制自动切换	1111	●	0x421
--------	----------	---	------	---	-------

电机参数组

功能码号	功能码名称	设定值范围及定义		出厂设定	属性	通讯地址
F05.00	电机类型	0：异步电机 (AM)	1：永磁同步电机	0	×	0x500
F05.01	电机极数	2~98		4	○	0x501
F05.02	电机额定功率	0.1~1000.0kW		机型设定	※	0x502
F05.03	电机额定频率	0.01~最大频率		机型设定	※	0x503
F05.04	电机额定转速	1~65000rpm		机型设定	※	0x504
F05.05	电机额定电压	1~1500V		机型设定	※	0x505
F05.06	电机额定电流	0.1~3000.0A		机型设定	※	0x506
F05.07	异步电机空载电流	0.1~3000.0A		机型设定	※	0x507
F05.08	异步电机定子电阻	0.01~50.00%		机型设定	※	0x508
F05.09	异步电机转子电阻	0.01~50.00%		机型设定	※	0x509
F05.10	异步电机定子漏感	0.01~50.00%		机型设定	※	0x50A
F05.11	异步电机定子电感	0.1~2000.0%		机型设定	※	0x50B
F05.12	同步机定子电阻	0.01~50.00%		机型设定	※	0x50C
F05.13	同步机 d 轴电感	0.01~200.00%		机型设定	※	0x50D
F05.14	同步机 q 轴电感	0.01~200.00%		机型设定	※	0x50E
F05.15	同步机反电动势	1~1500V		机型设定	※	0x50F
F05.16	同步机编码器安装角	0.0° ~360.0°		机型设定	※	0x510
F05.17-F05.19 保留						
F05.20	电机参数自整定选择	0：无操作 1：旋转型自学习	2：静止自学习 3：定子电阻学习	0	○	0x514
F05.21	同步电机磁极搜索功能	LED 个位：闭环矢量 0：关闭 1：开启 2：在上电首次起动开启 LED 十位：开环矢量 0：关闭 1：开启 2：在上电首次起动开启		0010	○	0x515
F05.22-F05.29 保留						

F05.30	速度反馈或编码器类型	LED 个位：编码器类型 0: ABZ 编码器 1: 旋转变压器 LED 十位：编码器方向 0: 方向一致； 1: 方向相反 LED 百位：断线检测 0: 关闭 1: 开启 LED 千位：Z 脉冲校正 0: 关闭 1: 开启	0000	○	0x51E
F05.31	ABZ 编码器线数	1~10000	1024	○	0x51F
F05.32	断线检出时间	0.100~60.000s	2.000s	●	0x520
F05.33	旋转变压器极数	2~128	2	○	0x521
F05.34	编码器传动比分子	1~32767	1	○	0x522
F05.35	编码器传动比分母	1~32767	1	○	0x523
F05.36	编码器测速一阶滤波	0.0~100.0ms	1.0ms	●	0x524
F05.39	PG 反馈监控选择	个位：C00.29 监控 PG 反馈转速 0: 无效, 1: 有效	0	●	0x527
F05.40-F05.49	保留				

电机矢量控制组

功能码号	功能码名称	设定值范围及定义		出厂设定	属性	通讯地址
F06.00	ASR(速度环)比例增益 1	0.01~100.00		10.00	●	0x600
F06.01	ASR(速度环)积分时间 1	0.000~6.000s		0.200s	●	0x601
F06.02	ASR 滤波时间 1	0.0~100.0ms		0.0ms	●	0x602
F06.03	ASR 切换频率 1	[F6.07]~最大频率		0.00Hz	●	0x603
F06.04	ASR(速度环)比例增益 2	0.01~100.00		10.00	●	0x604
F06.05	ASR(速度环)积分时间 2	0.000~6.000s		0.200s	●	0x605
F06.06	ASR 滤波时间 2	0.0~100.0ms		0.0ms	●	0x606
F06.07	ASR 切换频率 2	0.00~[F6.03]		5.00Hz	●	0x607
F06.08	电动转矩限制	0.0~250.0%		180.0%	●	0x608
F06.09	发电转矩限制	0.0~250.0%		180.0%	●	0x609
F06.10	电流环 D 轴比例增益	0.001~4.000		1.000	●	0x60A
F06.11	电流环 D 轴积分增益	0.001~4.000		1.000	●	0x60B
F06.12	电流环 Q 轴比例增益	0.001~4.000		1.000	●	0x60C
F06.13	电流环 Q 轴积分增益	0.001~4.000		1.000	●	0x60D
F06.15	矢量控制转差补偿	0.0~250.0%		100.0%	●	0x60F
F06.16	保留					
F06.18	位置补偿控制	0: 关闭	1: 开启	0	○	0x612
F06.19	补偿增益	0.0~250.0%		0.0%	○	0x613
F06.20	补偿限幅	0.0~100.0%		0.0%	○	0x614
F06.21	补偿作用范围	0.0~100.0%		10.0%	○	0x615
F06.22	过励磁制动增益	0.0~500.0%		100.0%	○	0x616
F06.23	过励磁制动限幅	0.0~250.0%		100.0%	○	0x617
F06.24	矢量控制节能功能	0: 关闭 1: 只在恒速有效 2: 恒速、加减速下均有效		0	○	0x618
F06.25	节能控制增益	0.0~80.0%		50.0%	●	0x619

F06.26	节能控制低通滤波	0.000~6.000s	0.010s	●	0x61A
F06.27	电机恒功率区功率限制	0.0~250.0%	200.0%	●	0x61B
F06.28	电机弱磁电流上限	0.0~250.0%	60.0%	○	0x61C
F06.29	电机弱磁前馈增益	0.0~200.0%	10.0%	●	0x61D
F06.30	电机弱磁增益	0.0~500.0%	10.0%	●	0x61E
F06.32	MTPA 增益	0.0~400.0%	100.0%	●	0x620
F06.33	MTPA 滤波时间	0.0~100.0ms	1.0ms	●	0x621
F06.34	保留				0x622
F06.35	低频拉入电流	0.0~50.0%	10.0%	●	0x623
F06.36	高频拉入电流	0.0~50.0%	10.0%	●	0x624
F06.37	拉入电流频率	0.0~100.0%	10.0%	●	0x625
F06.38-F06.69	保留				

转矩控制参数

功能码号	功能码名称	设定值范围及定义		出厂设定	属性	通讯地址
F07.00	转矩/速度控制	0: 速度控制	1: 转矩控制	0	●	0x700
F07.01	转矩给定通道选择	0: 键盘数字给定 1: 保留 2: AI1 3: AI2	4: 保留 5: PUL 6: RS485 通讯给定 7: 选购卡	0	●	0x701
F07.02	转矩键盘数字设定	0 ~ 100.0%		0.0%	●	0x702
F07.03	转矩输入下限值	0.00~100.00%		0.00%	●	0x703
F07.04	下限对应设定	-200.00~200.00%		0.00%	●	0x704
F07.05	转矩输入上限值	0.00~100.00%		100.00%	●	0x705
F07.06	上限对应设定	-200.00~200.00%		100.00%	●	0x706
F07.07	给定一阶滤波时间	0.000~6.000s		0.100s	●	0x707
F07.08	输出转矩上限	0 ~ 200.0%		150.0%	●	0x708
F07.09	输出转矩下限	0 ~ 200.0%		0%	●	0x709
F07.10	转矩控制正转速度极限选择	0: 功能码 F07.12 设定; 1: 保留 2: AI1×F07.12; 3: AI2×F07.12; 4: 保留 5: PUL×F07.12; 6: RS485 给定×F07.12 7: 选购卡×F07.12		0	●	0x70A
F07.11	转矩控制反转速度极限选择	0: 功能码 F07.13 设定; 1: 保留 2: AI1×F07.13; 3: AI2×F07.13; 4: 保留 5: PUL×F07.13; 6: RS485 给定×F07.13 7: 选购卡×F07.13		0	●	0x70B

F07.12	转矩控制正转最大速度限定	0.0 ~ 100.0%	100.0%	●	0x70C
F07.13	转矩控制反转最大速度限定	0.0 ~ 100.0%	100.0%	●	0x70D

电机 V/F 控制参数

功能码号	功能码名称	设定值范围及定义	出厂设定	属性	通讯地址
F08.00	线性 VF 曲线选择	0: 直线 VF 曲线 ; 1-9: 分别为 1.1-1.9 次幂 VF 曲线; 10: 平方 VF 曲线; 11: 自定义 VF 曲线;	0	○	0x800
F08.01	自设定电压 V1	0.0~100.0%	3.0%	○	0x801
F08.02	自设定频率 F01	0.00~最大频率	1.00Hz	○	0x802
F08.03	自设定电压 V2	0.0~100.0%	28.0%	○	0x803
F08.04	自设定频率 F02	0.00~最大频率	10.00Hz	○	0x804
F08.05	自设定电压 V3	0.0~100.0%	55.0%	○	0x805
F08.06	自设定频率 F03	0.00~最大频率	25.00Hz	○	0x806
F08.07	自设定电压 V4	0.0~100.0%	78.0%	○	0x807
F08.08	自设定频率 F04	0.00~最大频率	37.50Hz	○	0x808
F08.09	自设定电压 V5	0.0~100.0%	100.0%	○	0x809
F08.10	自设定频率 F05	0.00~最大频率	50.00Hz	○	0x80A
F08.11	输出电压百分比	25.0~120.0%	100.0%	○	0x80B
F08.12	转矩提升	0.0~30.0%	0.0%	●	0x80C
F08.13	转矩提升截止频率	0.0~100.0%	100.0%	●	0x80D
F08.14	转差补偿增益	0.0~200.0%	100.0%	●	0x80E
F08.15	转差补偿限幅	0.0~300.0%	100.0%	●	0x80F
F08.16	转差补偿滤波时间	0.000~6.000s	0.200s	●	0x810
F08.17	振荡抑制增益	0.0~900.0%	100.0%	●	0x811
F08.19	自动节能控制	0: 关闭 1: 开启	0	○	0x813
F08.20	节能降压频率下限	0.0~50.00Hz	15.00Hz	○	0x814
F08.21	节能降压电压下限	20.0~100.0%	50.0%	○	0x815
F08.22	节能降压电压调节速率	0.000~0.200V/MS	0.010V/M	●	0x816
F08.23	节能降压电压回升速率	0.000~2.000V/MS	0.200V/M	●	0x817
F08.24-F08.34	保留				

保护及故障参数组

功能码号	功能码名称	设定值范围及定义	出厂设定	属性	通讯地址
F10.00	过流抑制功能	0: 抑制一直有效 1: 加减速有效, 恒速无效	0	●	0xA00
F10.01	过流抑制点	0.0 ~ 300.0%	160.0%	●	0xA01
F10.02	过流抑制增益	0.0 ~ 500.0%	100.0%	●	0xA02
F10.03	电流硬件保护设置	LED 个位: 逐波限流 0: 关闭 1: 开启 LED 百位: OC 干扰抑制 0: 关闭 1: 一级干扰抑制 2: 二级干扰抑制	1001	○	0xA03

		LED 百位: SC 干扰抑制 0: 关闭 1: 一级干扰抑制 2: 二级干扰抑制 LED 千位: SC、OC 复位延时功能 0: 无效 1: 有效			
F10.04	保留				0xA04
F10.05	保留				0xA05
F10.06	母线过压抑制功能	LED 个位: 过压抑制 0: 禁止 1: 只在减速时使能 2: 加减速下均使能 LED 十位: 过励磁控制 0: 关闭 1: 开启 LED 百位千位: 保留	0012	○	0xA06
F10.07	母线过压抑制点	T3: 650-800V (默认 750) T2/S2: 340-380V (默认 365)	机型设定	※	0xA07
F10.08	母线过压抑制增益	0.0 ~ 500.0%	100.0%	●	0xA08
F10.09	母线欠压抑制功能	0: 禁止 1: 使能	0	○	0xA09
F10.10	母线欠压抑制点	T3: 350-450V (默认 430) T2/S2: 180-260V (默认 240)	机型设定	※	0xA0A
F10.11	母线欠压抑制增益	0.0 ~ 500.0%	100.0%	●	0xA0B
F10.12	母线欠压保护点	T3: 300-400V (默认 320) T2/S2: 160-240V (默认 190)	机型设定	※	0xA0C
F10.13	输入缺相阈值	0.0 ~ 30.0%	10.0%	○	0xA0D
F10.14	上电短路检测	LED 个位: 上电对地短路检测 0: 关闭 1: 上电检测 2: 每次运行均检测 LED 十位: 上电风扇短路检测 0: 关闭 1: 开启 LED 百位: 24V 电源短路检测 0: 关闭 1: 开启 LED 千位: 保留	0111	○	0xA0E
F10.15	缺相保护	LED 个位: 输出缺相 0: 关闭 1: 开启 LED 十位: 输入缺相 0: 关闭 1: 开启故障预警 2: 开启故障报警 LED 百位千位: 保留	0021	○	0xA0F
F10.16	电机过载保护系数	0.0~250.0%	100.0%	○	0xA10

F10.17	负载预警检出设置	LED 个位：检出选择（保护 1） 0：不检测 1：检测负载过大 2：仅在恒速检测负载过大 3：检测负载不足 4：仅在恒速检测负载不足 LED 十位：报警选择 0：开启故障预警，继续运行 1：开启故障报警保护，并自由停车 LED 百位：检出选择（保护 2） 0：不检测 1：检测负载过大 2：仅在恒速检测负载过大 3：检测负载不足 4：仅在恒速检测负载不足 LED 千位：报警选择 0：开启故障预警，继续运行 1：开启故障报警保护，并自由停车	0000	○	0xA11
F10.18	负载预警检出水平 1	0.0~200.0%	130.0%	○	0xA12
F10.19	负载预警检出时间 1	0.0~60.0s	5.0s	○	0xA13
F10.20	负载预警检出水平 2	0.0~200.0%	30.0%	○	0xA14
F10.21	负载预警检出时间 2	0.0~60.0s	5.0s	○	0xA15
F10.22	保留				0xA16
F10.23	速度偏差过大保护动作	LED 个位：检出选择 0：不检测 1：仅在恒速检测 2：一直检测 LED 十位：报警选择 0：自由停机并故障报警 1：开启故障预警并继续运行 LED 百位千位：保留	0000	○	0xA17
F10.24	速度偏差过大检出阈值	0.0~60.0%	10.0%	○	0xA18
F10.25	速度偏差过大检出时间	0.0~60.0s	2.0s	○	0xA19
F10.26	飞速保护动作	LED 个位：检出选择 0：不检测 1：仅在恒速检测 2：一直检测 LED 十位：报警选择 0：自由停机并故障报警 1：开启故障预警并继续运行	0002	○	0xA1A
F10.27	飞速检出阈值	0.0~150.0%	110.0%	○	0xA1B
F10.28	飞速检出时间	0.000~2.000s	0.050s	○	0xA1C
F10.29	电机过热保护选择（扩展）	LED 个位：温度检测类型选择 0：PT1000 1：KTY84 （PT100 由拨段开关优先选择） LED 十位：温度检出动作 0：不检测 1：报警并自由停车 2：警告并继续运行 LED 百位、千位保留	0001	○	0xA1D

F10.30	电机过热保护阈值(扩)	0.0~200.0 °C (超过阈值故障报警)	110.0	○	0xA1D
F10.31	电机过热预警阈值(扩)	0.0~200.0 °C (超过阈值故障预警)	90.0	○	0xA1E
F10.32~F10.34 保留					
F10.35	电机过载起始阈值	100%~130%	110	○	0XA23
F10.36	电机过载电流系数	0~250%	100	○	0XA24
F10.37	保留				
F10.38	故障自恢恢复次数	0~5	0	○	0xA26
F10.39	故障自恢恢复间隔时间	0.1~100.0s	1.0s	○	0xA27

过程PID控制参数组

功能码号	功能码名称	设定值范围及定义		出厂设定	属性	通讯地址
F11.00	PID 控制器给定信号源	0: 键盘数字 PID 给定 1: 保留 2: AI1 3: AI2 4: 保留	5: PUL 6: RS485 7: 选购卡 8: 端子选择	0	●	0xB00
F11.01	数字PID 给定/反馈	0.00~100.0%		50.0%	●	0xB01
F11.02	PID 给定变化时间	0.00~60.00s		1.00s	●	0xB02
F11.03	PID 控制器反馈信号源	0: 键盘数字 PID 反馈 1: 保留 2: AI1 3: AI2 4: 保留	5: PUL 6: RS485 7: 选购卡 8: 端子选择	2	●	0xB03
F11.04	反馈信号滤波时间	0.000~6.000s		0.010s	●	0xB04
F11.05	反馈信号增益	0.00~10.00		1.00	●	0xB05
F11.06	给定及反馈量程	0~100.0		100.0	●	0xB06
F11.07	PID 控制选择	LED 个位: 反馈特性选择 0: 正特性 1: 负特性 LED 十位百位: 保留 LED 千位: 微分调节属性 0: 对偏差进行微分 1: 对反馈进行		0100	●	0xB07
F11.08	PID 预置输出	0.0~100.0%		100.0%	●	0xB08
F11.09	预置输出运行时间	0.0~6500.0s		0.0s	●	0xB09
F11.10	PID 控制偏差极限	0.0~100.0%		0.0%	●	0xB0A
F11.11	比例增益 P1	0.000~8.000		0.100	●	0xB0B
F11.12	积分时间 I1	0.0~600.0s		1.0s	●	0xB0C
F11.13	微分增益 D1	0.000~6.000s		0.000s	●	0xB0D
F11.14	比例增益 P2	0.000~8.000		0.100	●	0xB0E
F11.15	积分时间 I2	0.0~600.0s		1.0s	●	0xB0F
F11.16	微分增益 D2	0.000~6.000s		0.000s	●	0xB10
F11.17	PID 参数切换条件	0: 不切换 1: 使用 DI 端子切换 2: 根据偏差进行切换		0	●	0xB11
F11.18	切换偏差低值	0.0~100.0%		20.0%	●	0xB12
F11.19	切换偏差高值	0.0~100.0%		80.0%	●	0xB13
F11.20	保留					0xB14

F11.21	微分限幅	0.0~100.0%	5.0%	●	0xB15
F11.22	PID 输出上限	0.0~100.0%	100.0%	●	0xB16
F11.23	PID 输出下限	-100.0%~[F11.22]	0.0%	●	0xB17
F11.24	PID 输出滤波时间	0.000~6.000s	0.000s	●	0xB18
F11.25	反馈断线检测时间	0.0~120.0s	1.0s	●	0xB19
F11.26	反馈断线动作选择	0: 继续 PID 运行不报故障 1: 停机并故障报警 2: 继续 PID 运行, 输出故障预警信号 3: 以当前频率运行, 输出故障预警信号	0	○	0xB1A
F11.27	断线报警上限值	0.0~100.0%	100.0%	●	0xB1B
F11.28	断线报警下限值	0.0~100.0%	0.0%	●	0xB1C
F11.29	睡眠选择	0: 关闭 1: 有效	0	●	0xB1D
F11.30	睡眠频率	0.00~50.00Hz	10.00Hz	●	0xB1E
F11.31	睡眠延时	0.0~3600.0S	60.0	●	0xB1F
F11.32	唤醒偏差	0.0~50.0%	5.0%	●	0xB20
F11.33	唤醒延时	0.0~60.0S	1.0	●	0xB21

多段速、PLC 功能与摆频参数组

功能 码号	功能码名称	设定值范围及定义	出厂设定	属 性	通 讯 地 址
F12.00	PLC 多段速 1	0.00~最大频率	10.00Hz	●	0xC00
F12.01	PLC 多段速 2	0.00~最大频率	20.00Hz	●	0xC01
F12.02	PLC 多段速 3	0.00~最大频率	30.00Hz	●	0xC02
F12.03	PLC 多段速 4	0.00~最大频率	40.00Hz	●	0xC03
F12.04	PLC 多段速 5	0.00~最大频率	50.00Hz	●	0xC04
F12.05	PLC 多段速 6	0.00~最大频率	40.00Hz	●	0xC05
F12.06	PLC 多段速 7	0.00~最大频率	30.00Hz	●	0xC06
F12.07	PLC 多段速 8	0.00~最大频率	20.00Hz	●	0xC07
F12.08	PLC 多段速 9	0.00~最大频率	10.00Hz	●	0xC08
F12.09	PLC 多段速 10	0.00~最大频率	20.00Hz	●	0xC09
F12.10	PLC 多段速 11	0.00~最大频率	30.00Hz	●	0xC0A
F12.11	PLC 多段速 12	0.00~最大频率	40.00Hz	●	0xC0B
F12.12	PLC 多段速 13	0.00~最大频率	50.00Hz	●	0xC0C
F12.13	PLC 多段速 14	0.00~最大频率	40.00Hz	●	0xC0D
F12.14	PLC 多段速 15	0.00~最大频率	30.00Hz	●	0xC0E
F12.15	PLC 运行方式选择	LED 个位: 循环方式 0: 单循环后停止 1: 连续循环 2: 单循环后保持最终值 LED 十位: 计时单位 0: 秒 1: 分 2: 小时 LED 百位: 掉电存储方式 0: 不存储 1: 存储 LED 千位: 启动方式 0: 从第一阶段开始重新运行 1: 从停机时刻的阶段重新运 2: 以停机时刻阶段的剩余时间继续运行	0000	●	0xC0F
F12.16	PLC 第 1 段运行时间	0.0~6500.0(s/m/h)	10.0	●	0xC10
F12.17	PLC 第 2 段运行时间	0.0~6500.0(s/m/h)	10.0	●	0xC11

F12.18	PLC 第 3 段运行时间	0.0~6500.0(s/m/h)	10.0	●	0xC12
F12.19	PLC 第 4 段运行时间	0.0~6500.0(s/m/h)	10.0	●	0xC13
F12.20	PLC 第 5 段运行时间	0.0~6500.0(s/m/h)	10.0	●	0xC14
F12.21	PLC 第 6 段运行时间	0.0~6500.0(s/m/h)	10.0	●	0xC15
F12.22	PLC 第 7 段运行时间	0.0~6500.0(s/m/h)	10.0	●	0xC16
F12.23	PLC 第 8 段运行时间	0.0~6500.0(s/m/h)	10.0	●	0xC17
F12.24	PLC 第 9 段运行时间	0.0~6500.0(s/m/h)	10.0	●	0xC18
F12.25	PLC 第 10 段运行时间	0.0~6500.0(s/m/h)	10.0	●	0xC19
F12.26	PLC 第 11 段运行时间	0.0~6500.0(s/m/h)	10.0	●	0xC1A
F12.27	PLC 第 12 段运行时间	0.0~6500.0(s/m/h)	10.0	●	0xC1B
F12.28	PLC 第 13 段运行时间	0.0~6500.0(s/m/h)	10.0	●	0xC1C
F12.29	PLC 第 14 段运行时间	0.0~6500.0(s/m/h)	10.0	●	0xC1D
F12.30	PLC 第 15 段运行时间	0.0~6500.0(s/m/h)	10.0	●	0xC1E
F12.31	PLC 第 1-15 段方向及加减速时间	LED 个位：本段运行方向 0: 正向 1: 反向 LED 十位：本段加减速时间 0: 加减速时间 1 1: 加减速时间 2 2: 加减速时间 3 3: 加减速时间 4 LED 百位：保留 LED 千位：保留	0000	●	0xC1F
F12.32			0000	●	0xC20
F12.33			0000	●	0xC21
F12.34			0000	●	0xC22
F12.35			0000	●	0xC23
F12.36			0000	●	0xC24
F12.37			0000	●	0xC25
F12.38			0000	●	0xC26
F12.39			0000	●	0xC27
F12.40			0000	●	0xC28
F12.41			0000	●	0xC29
F12.42			0000	●	0xC2A
F12.43			0000	●	0xC2B
F12.44			0000	●	0xC2C
F12.45			0000	●	0xC2D
F12.46-F12.48	保留				
F12.49	摆频控制	0: 摆频控制无效 1: 摆频控制有效	0	●	0xC31
F12.50	摆频幅度控制	0: 相对中心频率 1: 相对最大频率	0	●	0xC32
F12.51	保留				
F12.52	摆频幅度	0.0~100.0%	10.0%	●	0xC34
F12.53	突跳频率幅度	0.0~50.0%	10.0%	●	0xC35
F12.54	摆频上升时间	0.00~650.00s	5.00s	●	0xC36
F12.55	摆频下降时间	0.00~650.00s	5.00s	●	0xC37

通讯控制功能参数组

功能码号	功能码名称	设定值范围及定义	出厂设定	属性	通讯地址
F13.00	主从选择	LED 个位：Modbus 通讯主从选择 0: 从机 1: 主机	0000	○	0xD00
F13.01	485 通讯地址	LED 十位至千位：保留 1~247	1	○	0xD01

F13.02	通讯波特率选择	LED 个位: 485 通讯 0: 1200 bps 1: 2400 bps 2: 4800 bps 3: 9600 bps 4: 19200 bps 5: 38400 bps LED 十位至千位: 保留		0003	○	0xD02
F13.03	Modbus 数据格式	0: (N, 8, 1) 格式 1: (E, 8, 1) 格式	3: (N, 8, 2) 格式 4: (E, 8, 2) 格式 5: (0, 8, 2) 格式	0	○	0xD03
F13.04	通讯比例设定	0.00~5.00		1.00	●	0xD04
F13.05	通讯应答延时	0~500ms		0ms	●	0xD05
F13.06	通讯超时故障时间	0.1~100.0s		1.0s	●	0xD06
F13.07	通讯故障动作模式选择	0: 不检测超时故障 1: 报警并	2: 警告并继续运行 3: 强制停机	0	●	0xD07
F13.08	Modbus 回应处理	0: 有回应	1: 无回应	0	●	0xD08
F13.09	主机发送选择	LED 个位: 第一组发送选择 0: 无效 1: 运行命令 2: 给定频率 3: 输出频率 4: 上限频率 5: 给定转矩 6: 主机输出转矩 7-8: 保留 9: 主机给定 PID A: 主机反馈 PID LED 十位: 第二组发送选择 LED 百位: 第三组发送选择 LED 千位: 第四组发送选择 同上		0031	●	0xD09
F13.10	RS485 通讯口配置	0: 配置为 Modbus 通讯	1: 配置为串口通讯	0	●	0xD0A
F13.11-F13.15 保留						
F13.16	扩展口通讯断线处理	LED 个位: EX-A 口断线动作模式 0: 不检测 1: 报警并自由停车 2: 警告并继续运行 LED 十位: EX-B 口断线动作模式 0: 不检测 1: 报警并自由停车 2: 警告并继续运行		0000	●	0xD10
F13.17	扩展口 EX-A 参数更新	0: 无更新 1: 上电已经更新过初始值 2: 扩展口 EX-A 参数恢复初始值		0	○	0xD11
F13.18	扩展口 EX-B 参数更新	0: 无更新 1: 上电已经更新过初始值 2: 扩展口 EX-B 参数恢复初始值		0	○	0xD12
F13.19	扩展口 EX-A 监控帧地址组 1	LED 个位十位: 地址低 8 位 00~63 LED 百位千位: 地址高 8 位 00~07		0001	●	0xD13
F13.20	扩展口 EX-A 监控帧地址	同上		0002	●	0xD14

F13.21	扩展口 EX-A 监控帧地址	同上	0007	●	0xD15
F13.22	扩展口 EX-A 监控帧地址	同上	0011	●	0xD16
F13.23	扩展口 EX-B 监控帧地址	同上	0001	●	0xD17
F13.24	扩展口 EX-B 监控帧地址	同上	0002	●	0xD18
F13.25	扩展口 EX-B 监控帧地址	同上	0007	●	0xD19
F13.26	扩展口 EX-B 监控帧地址	同上	0011	●	0xD1A
F13.27-F13.30	保留				

4.2 端子输入输出功能选择

X 选择	功能释义	X 选	功能释义	X 选择	功能释义
0	无功能	20	PID 控制取消	42	计数器输入端子
1	正转运行	21	PID 控制暂停	43	计数器清零端子
2	反转运行	22	PID 特性切换	44	直流制动命令
3	三线制运行 (Xi)	23	PID 参数切换	45	预励磁命令端子
4	正转点动	24-2	PID 给定切换 1、2、3	46	电机选择端子
5	反转点动	27-2	PID 反馈切换 1、2、3	48	命令通道切至键盘
6	自由停车	30	程序运行 (PLC) 暂停	49	命令通道切至端子
7	紧急停车	31	程序运行 (PLC) 重启	50	命令通道切至通信
8	故障复位	32	加减速时间选择端子 1	51	命令通道切至扩展卡
9	外部故障输入	33	加减速时间选择端子 2	52	运行禁止
10	频率递增 (UP)	34	加减速暂停	53	正转禁止
11	频率递减 (DW)	35	摆频投入	54	反转禁止
12	频率递增递减清除 (UP/DW 清零)	36	摆频暂停	60	速度控制切换到转矩控制
13	通道 A 切到通道 B	37	摆频复位	61	控制方式切换到位置控制
14	频率通道组合切换到 A	39	X5 或 X10 (扩展) 测频选择	中间未做释义选择代码: 38、46-47、55-59 为保留选项	
15	频率通道组合切换到 B	40	定时器触发端子		
16-19	多段速端子 1、2、3、4	41	定时器清零端子		
Y/继电器	功能释义	Y/继电器	功能释义	Y/继电器	功能释义
0	无输出	1	变频器运转中	2	变频器反转中
3	变频器正转中	4	故障跳脱报警 1 (故障自恢复期间报警)	5	故障跳脱报警 2 (故障自恢复期间不报警)
6	外部故障停机	7	变频器欠电压	8	变频器运行准备完毕
9	输出频率水平检测 1 (FDT1)	10	输出频率水平检 2 (FDT2)	11	给定频率到达
12	零速运行中	13	上限频率到达	14	下限频率到达
15	程序运行循环期完成	16	程序运行阶段运行完成	17	PID 反馈超过上限
18	PID 反馈低于下限	19	PID 反馈传感器断线	21	定时器时间到
22	计数器到达最大值	23	计数器到达设定值	24	能耗制动中
25	PG 反馈断线	26	紧急停止中	27	负载预报警告输出 1
28	负载预报警告输出 2	29	电机过载预报警告	30	通讯地址 0x3018 控制输
31	保留	32	电机过热报警输出		

4.3 监控代码

通过按 PRG 键 2 秒以上, 即进入“C”参数组。查阅变频器当前状态。

(C00-基础参数监控组)

功能码号	功能码名称	单位及定义	通讯地址	功能码号	功能码名称	单位及定义	通讯地址
C00.00	给定频率	0.01Hz	0x2100	C00.20	模拟输出 A01	0.01V/0.01mA/0.01kHz	0x2114
C00.01	输出频率	0.01Hz	0x2101	C00.21	模拟输出 A02 (扩展)	0.01V/0.01mA/0.01kHz	0x2115
C00.02	输出电流	0.1A	0x2102	C00.22	计数器计数值		0x2116
C00.03	输入电压	0.1V	0x2103	C00.23	本次上电运行时间	0.1 小时	0x2117
C00.04	输出电压	0.1V	0x2104	C00.24	本机累计运行时间	小时	0x2118
C00.05	机械速度	1RPM	0x2105	C00.25	变频器功率等级	kW	0x2119
C00.06	给定转矩	0.1%	0x2106	C00.26	变频器额定电压	V	0x211A
C00.07	输出转矩	0.1%	0x2107	C00.27	变频器额定电流	A	0x211B
C00.08	PID 给定量	0.1%	0x2108	C00.28	软件版本		0x211C
C00.09	PID 反馈量	0.1%	0x2109	C00.29	PG 反馈频率	0.01Hz	0x211D
C00.10	输出功率	0.1%	0x210A	C00.30	定时器计时时间	秒/分/小时	0x211E
C00.11	母线电压	0.1V	0x210B	C00.31	PID 输出值	0.00%	0x211F
C00.12	模块温度 1	0.1℃	0x210C	C00.32	软件子版本		0x2120
C00.13	模块温度 2	0.1℃	0x210D	C00.33	编码器角度	0.1°	0x2121
C00.14	输入端子 X 接通状态	见输入端子状态图	0x210E	C00.34	编码器误差累积	1	0x2122
C00.15	输出端子 Y 接通状态	见输出端子状态图	0x210F	C00.35	编码器 Z 脉冲计数	1	0x2123
C00.16	模拟量 AI1 输入值	0.001V/ 0.001mA	0x2110	C00.36	故障预警码	1	0x2124
C00.17	模拟量 AI2 输入值	0.001V/ 0.001mA	0x2111	C00.37	累计用电量 (低位)	1°	0x2125
C00.18	保留		0x2112	C00.38	累计用电量 (高位)	1 万°	0x2126
C00.19	脉冲信号 PUL 输入值	0.001kHz	0x2113	C00.39	功率因素角度	1°	0x2127

C01-故障记录监控组

功能码号	功能码名称	单位及定义	通讯地址	功能码号	功能码名称	单位及定义	通讯地址
C01.00	故障类型	详见故障信息代码表	0x2200	C01.12	前一次故障运行频率	0.00~最大频率	0x220C
C01.01	故障诊断信息	详见故障信息代码表	0x2201	C01.13	前一次故障输出电压	0~1500V	0x220D
C01.02	故障运行频率	0.00~最大频率	0x2202	C01.14	前一次故障输出电流	0.1~2000.0A	0x220E
C01.03	故障输出电压	0~1500V	0x2203	C01.15	前一次故障母线电压	0~3000V	0x220F

C01.04	故障输出电流	0.1 ~ 2000.0A	0x2204	C01.16	前一次故障模块温度	0~100℃	0x2210
C01.05	故障母线电压	0~3000V	0x2205	C01.17	前一次故障变频器状态	LED 个位: 运行方向 0: 正转 1: 反转 LED 十位: 运行状态 0: 停机 1: 稳速 2: 加速 3: 减速	0x2211
C01.06	故障模块温度	0~100℃	0x2206	C01.18	前一次故障输入端子	见输入端子状态图	0x2212
C01.07	故障变频器状态	LED 个位: 运行方向 0: 正转 1: 反转 LED 十位: 运行状态 0: 停机 1: 加速 2: 减速 3: 恒速 LED 百位千位: 保留	0x2207	C01.19	前一次故障输出端子	见输出端子状态图	0x2213
C01.08	故障输入端子状态	见输入端子状态图	0x2208	C01.20	前两次故障类型	详见故障信息代码表	0x2214
C01.09	故障输出端子状态	见输出端子状态图	0x2209	C01.21	前两次诊断信息		0x2215
C01.10	前一次故障类型	详见故障信息代码表	0x220A	C01.22	前三次故障类型		0x2216
C01.11	前一次诊断信息	详见故障信息代码表	0x220B	C01.23	前三次诊断信息		0x2217

4.4 故障代码表

键盘显示	通讯代码	故障类型	键盘显示	通讯代码	故障类型	键盘显示	通讯代码	故障类型
E.5C	1	系统异常	E.oC1	4	加速中过流	E.oC2	5	减速过电流
E.oC3	6	恒速过电流	E.oU1	7	加速过电压	E.oU2	8	减速中过压
E.oU3	9	恒速中过压	E.LU2	10	运行中欠压	E.oL1	11	电机过载
E.oL2	12	变频器过载	E.LF R.LF	13/65	输入侧缺相 (报警/预警)	E.oLF	14	输出侧缺相
E.oH2	15	整流桥过热	E.oH1	16	逆变器过热	E.EF	17	变频器外部故障

 	18/7 4	Rs485 通讯异常		19	电流检测故障		20	电机检测故障
 	21/6 9	存储故障		25	电机检测故障		26	参数拷贝异常
	27	PG 卡连接异常(报警/预警)		28	停机时过压	 	29/66	PID 反馈故障(报警/预警)
	30	保留		31	初始位置角学习失败	 	32/70	速度偏差过大(报警/预警)
 	33/7 1	飞速保护	 	34/67	负载保护 1	 	35/68	负载保护 2
	36	CPU 超时		37	OTP 验证故障		38	同步机失步
	64	停机时过低		72	GPS 锁机		73	GPS 断线
 	41/7 6	电机过热		39	对地短路		40	风扇短路
	43	24V 电源短路						

第五章 定期检查与维护

5.1 检查

变频器由半导体器件、无源电子器件、以及运动器件构成，而这些器件都有使用寿命，即使在正常的工作环境下，如果超过使用年限，部分器件可能产生特性变化或失效。为了防止该现象导致故障，必须进行日常检查、定期检查、器件更换等预防性检查维护。建议在机器安装后每 3~4 个月进行一次检查。

● 日常检查：为了避免变频器损坏及使用寿命缩短，请每日对以下项目进行确认。

检查项目	检查内容	应对策略
供电电源	检查供电电压是否符合要求及有无缺相供电现象。	按铭牌要求解决。
周边环境	安装环境是否符合要求。	确认源头并妥善解决
冷却系统	变频器及电机是否存在异常发热和变色现象，冷却风扇工作状态。	确认是否过载、拧紧螺丝、变频器的散热片是否脏污，确认风扇有无堵转。
电机	电机是否存在异常振动及异常声响。	紧固机械和电气连接，并对机械部件做润滑
负载状况	变频器输出电流是否高出电机或变频器的额定值并持续了一定时间。	确认是否有过载情况发生，确认变频器选型是否正确。

● 定期检查：一般情况下，以每 3 个月到 4 个月进行一次定期检查为宜，但在实际情况下，请结合各机器的使用情况和工作环境，确定实际的检查周期。

检查项目	检查内容	应对策略
整体	绝缘电阻检查；环境检查。	紧固并更换不良部件；清洁改善运行环境。
电气连接	<ul style="list-style-type: none"> ● 电线及连接部是否有变色、绝缘层是否有破损、龟裂、变色以及老化等痕迹； ● 连接端子是否磨损、损坏、松动； ● 接地检查。 	<ul style="list-style-type: none"> ● 更换已损坏的电线； ● 紧固松动的端子并更换损坏的端子； ● 测量接地电阻并紧固相应接地端子。
机械连接	<ul style="list-style-type: none"> ● 是否存在异常振动及响声，固定有无松动。 	<ul style="list-style-type: none"> ● 紧固、润滑、更换不良部件。
半导体器件	<ul style="list-style-type: none"> ● 是否沾有垃圾和灰尘； ● 外观是否有明显变化。 	<ul style="list-style-type: none"> ● 清洁运行环境； ● 更换损坏部件。
电解电容	<ul style="list-style-type: none"> ● 是否漏液、变色、龟裂、安全阀是否露出、膨胀、破裂或漏液。 	<ul style="list-style-type: none"> ● 更换损坏部件。
外围设备	<ul style="list-style-type: none"> ● 外围设备外观及绝缘检查。 	<ul style="list-style-type: none"> ● 清洁环境，更换损坏部件。
印刷电路板	<ul style="list-style-type: none"> ● 是否有异味、变色、严重生锈，连接器的是否正确可靠。 	<ul style="list-style-type: none"> ● 紧固连接件； ● 清洁印刷电路板； ● 更换损坏印刷电路板；
冷却系统	<ul style="list-style-type: none"> ● 冷却风扇是否有破损及堵转现象； ● 散热片是否沾有垃圾及灰尘、是否脏污； ● 进气口、排气口是否堵塞或沾有异物。 	<ul style="list-style-type: none"> ● 清洁运行环境； ● 更换损坏部件。
键盘	<ul style="list-style-type: none"> ● 键盘是否有破损及显示残缺现象。 	<ul style="list-style-type: none"> ● 更换损坏部件。
电机	<ul style="list-style-type: none"> ● 电机是否存在异常振动及异常响声。 	<ul style="list-style-type: none"> ● 紧固机械和电气连接，并对电机轴进行润

注意：请勿在电源接通的状态下进行相关作业，否则有触电致人死亡的危险。在进行相关作业时，请切断电源，并确认主回路直流电压已经下降到安全水平，等 5 分钟后再进行相关作业。

5.2 维护

所有设备、部件都是有使用寿命的，正确的维护可以延长寿命，但不能解决设备、器件的损坏，请根据要求对器

件进行更换。

部件名称	寿命周期	部件名称	寿命周期	部件名称	寿命周期
风扇	2~3 年	电解电容	4~5 年	印刷电路板	8~10 年

其它器件的更换对维护技术及产品熟悉程度要求非常严格，且更换后必须经过严格的检测才能投入使用，所以不建议用户自己更换其它内部器件。如果确实需要更换，请联系您购买产品的代理商或本公司销售部门。

附录：Modbus 通讯协议

● 通讯帧结构

通讯数据格式如下：

字节的组成：包括起始位、8 个数据位、校验位和停止位。

起始	Bit1	Bit2	Bit3	Bit4	Bit5	Bit6	Bit7	Bit8	校验位	停止
----	------	------	------	------	------	------	------	------	-----	----

一个帧的信息必须以一个连续的数据流进行传输，如果整个帧传输结束前超过 1.5 个字节以上的间隔时间，接收设备将清除这些不完整的信息，并错误认为随后一个字节是新一帧的地址域部分。同样的，如果一个新帧的开始与前一个帧的间隔时间小于 3.5 个字节时间，接收设备将认为它是前一帧的继续，由于帧的错乱，最终 CRC 校验值不正确，导致通讯错误。

● 通讯控制参数组地址说明

功能说明	地址定义	数据意义说明		R/W 特性
通讯给定频率	0x3000 或 0x2000	0~600.00 对应 0.00Hz~600.00Hz		W/R
通讯命令设定	0x3001 或 0x2001	0: 无命令 1: 正转运行 2: 反转运行 3: 正转点动 4: 反转点动	5: 减速停机 6: 自由停机 7: 故障复位 8: 运行禁止命令 9: 运行允许命令	W/R
变频器状态	0x3002 或 0x2002	Bit0	0: 停机状态 1: 运行状态	R
		Bit1	0: 非加速状 1: 加速状态	
		Bit2	0: 非减速状 1: 减速状态	
		Bit3	0: 正向 1: 反向	
		Bit4	0: 无故障 1: 变频器故障	
		Bit5	0: GPRS 解锁 1: GPRS 锁机状态	
		Bit6	0: 无预警 1: 变频器预警	
变频器故障码	0x3003 或 0x2003	变频器当前故障代码 (见故障代码表)		R
通讯给定上限频率	0x3004 或 0x2004	0~32000 对应 0.00Hz~320.00Hz		W/R
通信转矩设定	0x3005 或 0x2005	0~1000 对应 0.0~100.0%		W/R
转矩控制正向最大频率限制	0x3006 或 0x2006	0~1000 对应 0.0~100.0%		W/R
转矩控制反向最大频率限制	0x3007 或 0x2007	0~1000 对应 0.0~100.0%		W/R
通讯给定 PID 设定值	0x3008 或 0x2008	0~1000 对应 0.0~100.0%		W/R
通讯给定 PID 反馈值	0x3009 或 0x2009	0~1000 对应 0.0~100.0%		W/R
压频分离电压值设定	0x300A 或 0x200A	0~1000 对应 0.0~100.0%		W/R
故障及预警码读取	0x3010 或 0x2010	0-63 为故障代码 64- 为预警代码		R
输出端子状态	0x3018 或 0x2018	外部借用变频器输出端子, BI10 — Y	BIT1— TA1-TB1-TC1; BIT2 — TA2-TB2-TC2	R
AO 输出	0x3019 或 0x2019	0-1000 对应输出 0-10V, 0-20mA		R

注：其他功能码地址见功能码简表中的“通讯地址”栏。当使用写命令（06H）时，若功能码参数地址域最高位为 0，只写入变频器 RAM 中，掉电不存储，若功能码参数地址域高半字节为 1，写入 EEPROM 中，即掉电存储，如 F00 组：0x00XX（写 RAM）0x10XX（存入 EEPROM）。

●从机回应异常信息的错误代码含义

错误代	说明	错误代	说明	错误代码	说明
1	命令代码错误	3	CRC 校验错误	4	非法地址
5	非法数据	6	运行中参数不能更改	8	变频器忙(EEPROM 正在存储中)
9	参数值超限	10	保留参数无法更改	11	读取参数字节数有误

公 司: 大柏电子科技 (上海) 有限公司
电 话: 021-59781297 (直线)
传 真: 021-33732662
手 机: 13916183699
网 址: <http://www.db-sh.com>